



# CHEFTOP-BAKERTOP MIND.Maps™

BEDIENUNGSANLEITUNG



# CHEFTOP-BAKERTOP MIND. Maps™

## SICHERHEITSNORMEN UND EMPFEHLUNGEN ZUM GAREN

<b>Sicherheitsnormen</b> .....	<b>4</b>
<b>Allgemeine Hinweise zum Gebrauch</b> .....	<b>6</b>
EMPFEHLUNGEN ZUM GAREN .....	6
STROMAUSFALL .....	6
LADUNG UND GEBRAUCH DER WAGEN (NUR HUBBÜHNENÖFEN MIT WAGEN) .....	7
<b>Gebrauch des Master Touch</b> .....	<b>8</b>

## WARTUNG

<b>Reinigung</b> .....	<b>42</b>
<b>Kundendienst</b> .....	<b>43</b>
<b>Stillstandszeit</b> .....	<b>44</b>
<b>Entsorgung</b> .....	<b>44</b>
<b>Garantieerklärung</b> .....	<b>44</b>
<b>Garantie</b> .....	<b>45</b>

# CHEFTOP-BAKERTOP MIND.Maps™

## GEBRAUCH

<b>Menü Set</b> .....	<b>12</b>
EINSTELLEN DER GARPARAMETER.....	13
STELLEN SIE DIE VORHEIZUNG UND DIE GARSCHRITTE EIN .....	13
START EINES GARVORGANGS.....	14
NÄHERE INFORMATIONEN: Verbrauchsmessung.....	15
NÄHERE INFORMATIONEN: Adaptive Cooking.....	15
ENDE DES GARVORGANGS.....	16
NÄHERE INFORMATIONEN: Nadelfühler.....	16
ABSPEICHERN EINES GARVORGANGS.....	17
AUFRUFEN EINES ABGESPEICHERTEN GARVORGANGS.....	17
<b>Menü Mind Maps</b> .....	<b>18</b>
NEW MIND.MAP.....	18
MY MIND.MAPS.....	20
<b>Menü Programs</b> .....	<b>21</b>
MY PROGRAMS .....	21
NEW PROGRAMS .....	21
<b>Menü Multi.time</b> .....	<b>22</b>
NEW MULTI.TIME: EINSTELLEN UND ABSPEICHERN EINES NEUEN MULTI.TIME-GARVORGANGS .....	23
MY MULTI.TIME .....	25
MY MENU.....	25
NÄHERE INFORMATIONEN: Funktion "NEW MENU" .....	26
<b>Menü ChefUnox</b> .....	<b>27</b>
CHEFUNOX MULTI.TIME.....	27
CHEFUNOX AUTOCOOK .....	29
<b>Menü Mise en place</b> .....	<b>30</b>
NEW MISE EN PLACE: EINSTELLEN UND ABSPEICHERN EINES NEUEN MISE EN PLACE-GARVORGANGS .....	31
MY MISE EN PLACE.....	33
MY MENU.....	33
NÄHERE INFORMATIONEN: Funktion "NEW MENU" .....	34
NÄHERE INFORMATIONEN: Funktion "TAGESMENU" .....	34
<b>Menü Unox.Care</b> .....	<b>35</b>
ROTOR.KLEAN.....	35
UNOX.PURE .....	36
UNOX.PURE-RO .....	37
<b>Menü Ready Cook</b> .....	<b>38</b>
<b>Menü Data</b> .....	<b>39</b>
VERBRAUCH .....	39
HACCP-DATEN .....	39
<b>Menü Settings</b> .....	<b>40</b>
NUTZEREINSTELLUNGEN.....	40
<b>ALARME</b> .....	<b>41</b>

### SICHERHEITSNORMEN FÜR DEN GEBRAUCH

- Der Gebrauch und die Reinigungsvorgänge, die von Vorgängen in dieser Anleitung abweichen, werden als ungeeignet angesehen und können Schäden, Verletzungen und Todesfälle hervorrufen. In diesem Fall wird die Garantie aufgehoben und UNOX übernimmt keine Haftung.
- Kinder dürfen nicht mit dem Gerät spielen. Die Reinigungs- und Wartungsarbeiten dürfen nur von einem Nutzer durchgeführt werden und dürfen nicht von unbeaufsichtigten Kindern gemacht werden.
- Die Kinder müssen überwacht werden, damit diese nicht an dem Gerät arbeiten.
- Dieses Gerät kann nur zum Garen von Speisen in industriellen und professionellen Küchen von Fachpersonal verwendet werden, das regelmäßig geschult wird: Jeder andere Gebrauch entspricht nicht der vorgesehenen Nutzung und wird als gefährlich eingestuft.
- Gemäß den technischen Daten kann das Gerät für Folgendes verwendet werden:
  - Garen von frischen und eingefrorenen Konditoreiprodukten und Brot (**BAKERTOP MIND.Maps™**);
  - Garen von frischen und eingefrorenen Konditoreiprodukten und Brot (**CHEFTOP MIND.Maps™**);
  - Dampfgaren von Fleisch, Fisch und Gemüse (**CHEFTOP MIND.Maps™**);
  - Garen von in Vakuum eingeschweißten Gerichten, die dazu geeignet sind;
  - Auftauen von gefrorenen Gerichten (**CHEFTOP-BAKERTOP MIND.Maps™**);
- Überwachen Sie das Gerät während der Funktion.
- Wenn das Gerät nicht funktioniert oder wenn die Funktionen abweichen, bei strukturellen Veränderungen, oder wenn die Stromversorgung, die Wasser- oder Gasversorgung unterbrochen ist (nur Gasöfen), kontaktieren Sie den befugten Kundendienst von UNOX, ohne vorher mit der Reparatur zu beginnen. Bei einer eventuellen Reparatur müssen Original-Ersatzteile von UNOX verwendet werden.
- Wenn diese Normen nicht beachtet werden, kann es zu Schäden, Verletzungen oder auch zu Todesfällen kommen. Die Garantie entfällt in diesem Fall.
- Es wird empfohlen, sich zu versichern, dass das Gerät sich in einem perfekten Gebrauchs- und Sicherheitszustand befindet. Daher sollte einmal im Jahr die Wartung und die Kontrolle vom befugten Kundendienst durchgeführt werden.



### VERBRENNUNGS- UND VERLETZUNGSGEFAHR!

- Während des Garens und bis zur Abkühlung jedes Teil des Ofens, achten Sie auf Folgendes:
- Fassen Sie nur die Steuerelemente oder den Griff des Geräts an, da die Außenteile sehr heiß werden (Temperatur über 60°C - 140°F).
- Wenn es nötig ist, die Tür zu öffnen, führen Sie diesen Vorgang sehr langsam und vorsichtig durch. Achten Sie auf den austretenden Dampf und auf die hohen Temperaturen in der Garkammer.
- Um die Behälter, das Zubehör und die anderen Objekte in der Ofenskammer zu bewegen, ziehen Sie immer Thermohandschuhe an.
- Seien Sie sehr vorsichtig beim Herausziehen der Bleche aus der Ofenkammer.
- Führen Sie die Sonde in die Speisen ein, bevor Sie die Bleche herausziehen und positionieren Sie die Sonde im Halter außen. Bevor Sie die Bleche herausziehen, kontrollieren Sie, dass das Kabel des Fühlers beim Herausziehen nicht eingeklemmt ist. Seien Sie sehr vorsichtig bei der Verwendung der Sonde, da diese sehr spitz ist und hohe Temperaturen erreicht.
- Während der Funktion COOL/KÜHLUNG (Kammerkühlung) gibt das Gerät Wasser aus. Dabei die Tür geschlossen halten, um Verbrennungen durch heißen Wasserdampf zu vermeiden.
- Entfernen oder berühren Sie die Schutzabdeckung des Lüfters, die Lüfterräder und die Widerstände während der Funktion nicht, bis diese komplett abgekühlt sind.
- Während des Waschvorgangs nicht die Tür des Ofens öffnen. Es besteht Verletzungsgefahr durch die Bewegung des Rads, die heißen Dämpfe und die aggressiven chemischen Spülmittel.

### Nur für Bodenöfen mit Wagen

- Ziehen Sie immer die Haltebremse der Vorderräder nach dem Einführen in die Garkammer und jedes Mal, wenn die Wagen nicht verschoben werden müssen;
- Fixieren Sie immer die in die Führungen eingeführten Bleche.
- Seien Sie sehr vorsichtig bei der Bewegung, da die Bleche heiße Flüssigkeiten enthalten können, die austreten könnten. Außerdem könnten die Wagen kippen (zum Beispiel beim Transport auf ungleichmäßigen Oberflächen oder durch Türen).



### BRANDGEFAHR!

- Vor dem Gebrauch versichern Sie sich, dass in der Kammer des Geräts keine nicht konformen Objekte (Gebrauchsanleitung, Kunststoffsäcke oder ähnliches) oder Rückstände von Reinigungsmitteln sind. Vergewissern Sie sich, dass der Dampfzug frei und nicht verstopft ist und dass keine entflammaren Stoffe in der Nähe sind.
- Keine Hitzequellen (zum Beispiel Grill, Fritteusen usw.), leicht entflammare Stoffe oder verbrennbare Stoffe in der Nähe des Geräts aufbewahren (z.B. Benzin, Treibstoff, Alkoholfaschen, usw...).

- Keine leicht entflammaren Flüssigkeiten oder Gerichte verwenden (z.B. Alkohol) .
- Halten Sie immer die Garkammer sauber und reinigen Sie sie regelmäßig nach jedem Garen: Fette oder Lebensmittelrückstände, die nicht innen entfernt werden, könnten sich entzünden!






### **STROMSCHLAGGEFAHR**

- Öffnen Sie nicht die Räume, die mit diesem Symbol gekennzeichnet sind: Nur von UNOX befugtes Fachpersonal darf diese öffnen. Wenn diese Norm nicht beachtet wird, verfällt die Garantie und es besteht Verletzungs- und Lebensgefahr.

### **Nur für Gasöfen**

- Das Abzugsrohr über dem Herd muss immer hindernisfrei sein (z.B. Objekte, Bleche usw.).
- Während des Gebrauchs des Geräts immer die Dunstabzugshaube einschalten, wenn vorhanden.
- Wenn das Gerät an einen Abzugsschacht angeschlossen ist, muss dieser:
  - immer frei ohne Verstopfungen sein - Brandgefahr!
  - regelmäßig gemäß den technischen Vorschriften des Nutzerlands gereinigt und kontrolliert werden - Brandgefahr!
- Das Gerät muss weit weg von Luftströmen und Luftzug positioniert werden - Brandgefahr!
- Versichern Sie sich, dass die Lüftungsöffnungen und der darunter stehende Teil des Geräts gereinigt und dass keine Hindernisse vorhanden sind (z.B: durch stützende Objekte in der Nähe des Geräts).
- Wenn Gasgeruch auftritt:
  - unterbrechen Sie umgehend die Gasversorgung;
  - lüften Sie umgehend den Raum;
  - keine Elektroschalter anfassen oder Funkenbildung oder offene Flammen hervorrufen;
  - verwenden Sie ein externes Telefon, um die Gasversorgungsfirma zu kontaktieren.

-  **Lesen Sie vor der Benutzung des Gerätes aufmerksam das Kapitel "Sicherheitsnormen"**
  -  **Beim Garen großer Mengen fettiger Lebensmittel im untersten Grillrosthalter des Ofens ein leeres Blech ohne Löcher vorsehen. Alternativ dazu kann ein Behälter mit passenden Abmessungen verwendet werden.**
- Bei der ersten Verwendung des Geräts reinigen Sie akkurat die Ofenkammer innen und das Zubehör "**Reinigung**" (siehe Kapitel **40**); lassen Sie das Gerät leer bei maximaler Temperatur ungefähr 1 Stunde lang laufen, um schlechte Gerüche des Schutzfetts, das im Herstellerwerk verwendet wird, zu entfernen.
  - Bei der Öffnung der Tür der Backkammer außer in der Funktion "COOL/KÜHLUNG", hält die Heizung und die Lüftung automatisch an und die eingebaute Lüfterbremse wird ausgelöst (das Lüfterrad dreht sich noch für kurze Zeit).
  - Wenn das Gerät mehr als 15 Min. eingeschaltet bleibt, ohne dass ein Funktionsmodus oder die automatische Reinigung ausgewählt wurde, wird automatisch die Stand-by Funktion aktiviert, um den energetischen Konsum zu senken.
  - Um den STAND-BY -Modus zu verlassen, drücken Sie die Taste START/STOP.
  - Verwenden Sie das Gerät bei einer Umwelttemperatur zwischen +5 °C und +35°C.
  - Verhindern Sie das Einsalzen von Gerichten in der Ofenkammer. Wenn es nicht anders möglich ist, reinigen Sie so schnell wie möglich den Ofen (siehe Kapitel **Reinigung** auf Seite **40**).
  - Um das Sieden und Kochen zu verhindern, keine Behälter mit Flüssigkeiten oder Lebensmitteln verwenden, die sich mit der Hitze verflüssigen könnten, in einer Menge, die nicht mehr leicht unter Kontrolle zu bringen ist.
  - Um den Ofen mit der möglichst geschlossenen Garkammer zu verwenden, die relative Luftfeuchtigkeit auf dem MasterTouch Display auf 0% stellen..
-  Aus Sicherheitsgründen wird empfohlen, NICHT das letzte Blech in einer Höhe über 160 cm zu positionieren. Wenn das nötig sein sollte, **müssen Sie den Aufkleber des "Starter Kits" in einer Höhe von 160 cm anbringen.**

### EMPFEHLUNGEN ZUM GAREN

- Der Ofen sollte immer mit einer höheren Temperatur als die Gartemperatur vorgeheizt werden (min. 30-50 °C), um Hitzeverluste durch das Öffnen der Tür aufzuheben.
- Verwenden Sie Bleche und Grillroste von UNOX. Positionieren Sie gleichmäßig das Essen auf diese. Nicht übereinander stapeln oder die Bleche oder Grillroste überladen.
- Achten Sie immer auf die Ladehinweise Ihres Geräts.

### STROMAUSFALL

Bei einem Stromausfall oder Abschalten der Maschine setzt das Gerät beim Neustart das Programm fort, das beim Abschalten aktiv war (z. B. eine Multitime-Rezept). Die Gardauer könnte um maximal 2 Minuten verlängert werden.

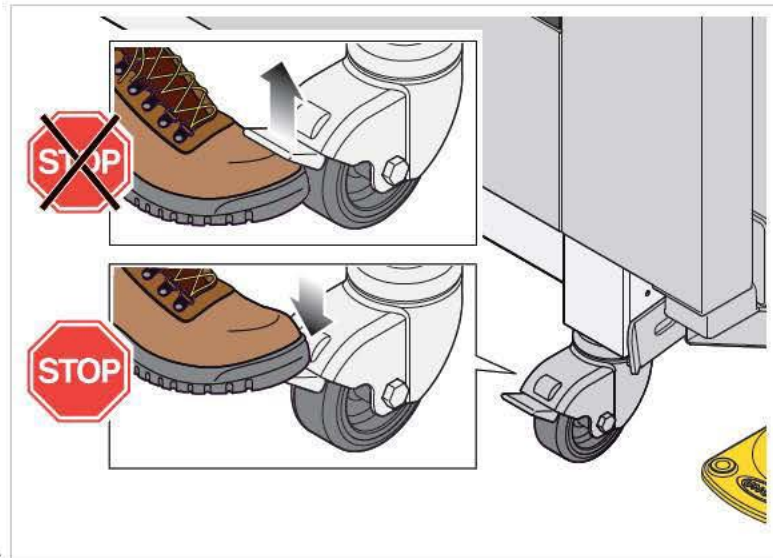
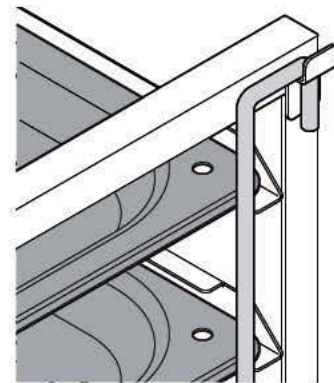
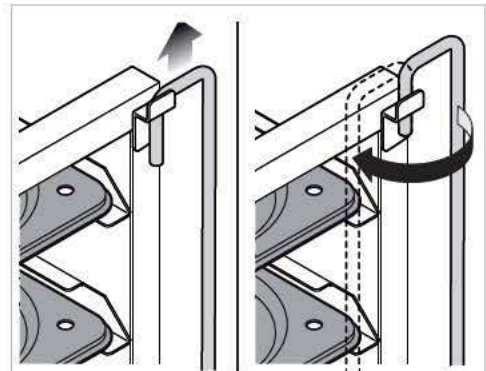
# CHEFTOP-BAKERTOP MIND. Maps™

## Allgemeine Hinweise zum Gebrauch

### LADUNG UND GEBRAUCH DER WAGEN (NUR HUBBÜHNENÖFEN MIT WAGEN)

! Verwenden Sie ausschließlich Wagen, Bleche und Grillroste von UNOX.

- Laden Sie vorsichtig die Wagen, ohne Sie zu überladen: Ein Absenken des Wagens ist normal und hängt von der Menge der Produkte auf dem Blech ab.
- Der Wagen wird in den Ofen hineingeschoben. Dazu werden die unteren Gleitführungen verwendet.
- Während des Bewegens des Wagens, fixieren Sie die Bleche wie in der Abbildung angegeben.
- Ziehen Sie immer die Haltebremse der Vorderräder nach dem Einführen in die Ofenkammer und jedes Mal, wenn die Wagen nicht verschoben werden müssen;
- Seien Sie sehr vorsichtig beim Bewegen der Bleche. Diese können heiße Flüssigkeiten enthalten, die heraustreten könnten und die Wagen könnten umkippen (z.B. beim Transport auf unebenen oder geneigten Böden oder beim Transport durch Türen.).



# CHEFTOP-BAKERTOP MIND.Maps™ PLUS

## Gebrauch des Master - Touch



### SET

Gestattet die Durchführung eines "manuellen" Garvorgangs, bei dem der Nutzer bei jeder Garung die Parameter einstellen muss.



Für nähere Informationen siehe S. 10



### PROGRAMS

Gestattet den Zugriff auf eine Liste zuvor abgespeicherter Garvorgänge mit "MENU SET" oder das Erstellen und Abspeichern neuer Rezepte.



Für nähere Informationen siehe S. 19



### MULTITIME

In modernen Küchen kommt es nicht selten vor, dass gleichzeitig mehrere Produkte mit unterschiedlichen Garzeiten gegart werden müssen: Mit dem Menü Multi.time können Sie den Ofen im kontinuierlichen Zyklus nutzen, Gerichte zu unterschiedlichen Zeiten hineingeben und ihre Gardauer mit bis zu 10 verschiedenen Timern kontrollieren.



Für nähere Informationen siehe S. 20



### CHEF UNOX

Dieses Menü bietet eine Reihe von Rezepten, die vorab von UNOX programmiert wurden. Die Rezepte können auf Grundlage der eigenen Erfahrung angepasst werden, damit sie die individuellen Anforderungen und Erwartungen bestmöglich erfüllen.



Für nähere Informationen siehe S. 25



### MISE EN PLACE

Das Menü "Mise en place" gestattet es, Gerichte mit unterschiedlichen Garzeiten, die zu verschiedenen Zeitpunkten in den Ofen gegeben werden, zur gleichen Zeit fertigzustellen.



Für nähere Informationen siehe S. 28



### UNOX.CARE

Gestattet den Zugriff auf eine Liste mit Vorgängen für die Spülung des Filters Unox. Pure und die Wartung des Ofens.



Für nähere Informationen siehe S. 33



### READY.COOK/READY.BAKE

Ermöglicht den Zugriff auf einige voreingestellte Programme für den schnellen Start von am häufigsten genutzten Rezepten.



Für nähere Informationen siehe S. 36



### DATA

Gestattet den Zugriff auf die Kontrolle des Verbrauchs und der HACCP-Daten.



Für nähere Informationen siehe S. 37

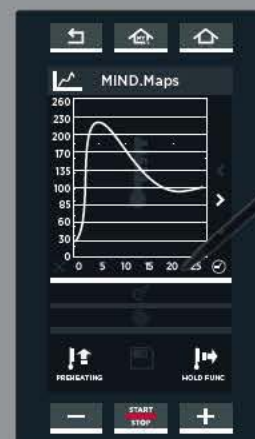


### MIND MAPS

Eine neue Möglichkeit zum Einstellen der Garparameter: einfach, schnell und intuitiv.



Für nähere Informationen siehe S. 16

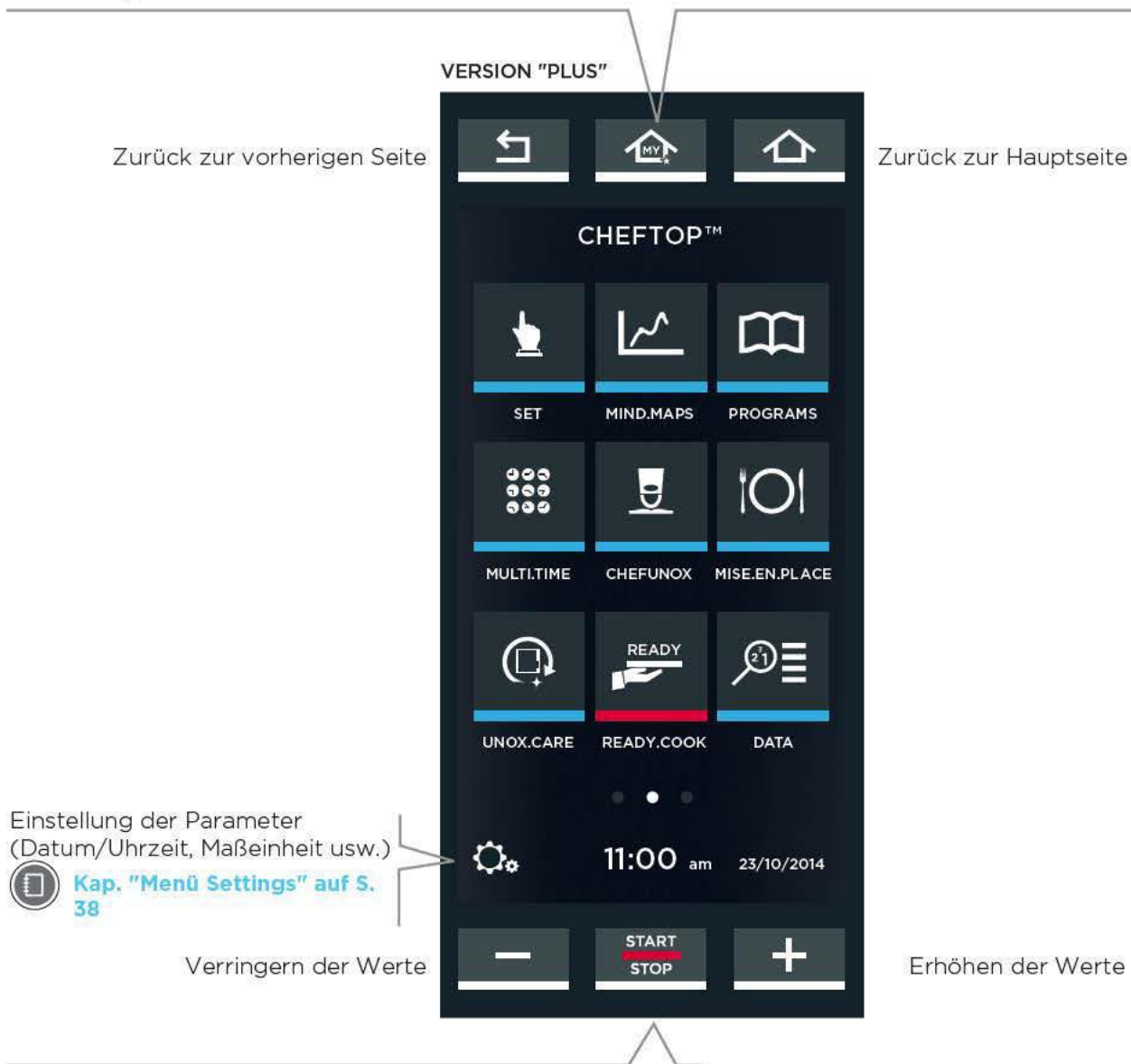




# CHEFTOP-BAKERTOP MIND.Maps™ PLUS

## Gebrauch des Master - Touch

Die Funktion "MY HOME" gestattet den direkten Zugriff auf einen häufig genutzten Bildschirm (z. B. das "MENU SET"). Zum Einstellen der Seite "MY HOME" muss der Nutzer auf der Seite, die er als Home-Seite festlegen möchte, mindestens 5 Sekunden lang die Schaltfläche "MY HOME" drücken: Daraufhin wird bei Berühren derselben Schaltfläche direkt der gewählte Bildschirm geöffnet. Mit der obigen Vorgehensweise kann der Nutzer die Seite "MY HOME" jederzeit nach Belieben ändern.



Einstellung der Parameter  
(Datum/Uhrzeit, Maßeinheit usw.)  
Kap. "Menü Settings" auf S. 38

Die Taste **START STOP** startet eine Garung  
Kap. "Start eines Garvorgangs" auf S. 12

## Technologie ADAPTIVE.Cooking



Dank der Technologie ADAPTIVE.Cooking können die Modelle PLUS konstant den Garvorgang überwachen, wobei auch die manuellen Eingriffe überwacht werden. Auf diese Weise können bei Bedarf Änderungen an den Einstellungen des Nutzers vorgeschlagen werden.



## Menü Set

Gestattet die Durchführung eines "manuellen" Garvorgangs, bei dem der Nutzer die folgenden Garparameter einstellen muss:

- Gardauer oder Kerntemperatur (die beiden Parameter schließen sich gegenseitig aus);
- Temperatur in der Kammer oder "T" (die beiden Parameter schließen sich gegenseitig aus);

- Dampfein-/auszug in der Kammer;
- Geschwindigkeit des Luftstroms.

Der eingestellte Garvorgang kann gespeichert und später verwendet werden.

**Kap. "Abspeichern eines Garvorgangs" auf S. 15**

**Summer**  
Durch Berühren des Symbols wird das akustische Signal am Ende eines jeden SCHRITTS aktiviert/deaktiviert.  
grün = Signal aktiv  
weiß = Signal nicht aktiv

**SCHRITT**  
Das Symbol gibt die Nummer des SCHRITTS an, der gerade eingestellt wird.  
 **Kap. "Stellen Sie die Vorheizung und die Garschritte ein" auf S. 11**

**Gardauer**  
(zwischen 0 min und 9h:59min:59s und danach UNENDLICH). Der Garvorgang endet nach Ablauf der eingestellten Dauer.

**Kerntemperatur**  
Die Sonde muss tief in die zu garenden Lebensmittel eingeführt werden: Der Garvorgang endet bei Erreichen der eingestellten Kerntemperatur.  
 **Kap. "Nähere Informationen: Nadelfühler" auf S. 14**

**Temperatur in der Ofenkammer**  
(30°C bis 260°C).

**Temperatur Delta "T"**  
(0°C bis 120°C)  
Temp. in der Ofenkammer - Kerntemp. = Temp. Delta "T".

**STEAM.Maxi™**  
Eingehender Dampf in der Kammer

**DRY.Maxi™**  
Ausgehender Dampf aus der Kammer

**Geschwindigkeit des Luftstroms**

**Geschwindigkeit des Luftstroms gepulst** (der Lüfter geht aus, wenn der Ofen die eingestellte Temperatur erreicht hat)

**Einstellung der SCHRITTE Vorheizung**

**Abspeichern der eingestellten Parameter**  
 **Kap. "Abspeichern eines Garvorgangs" auf S. 15**

## 1 EINSTELLEN DER GARPARAMETER

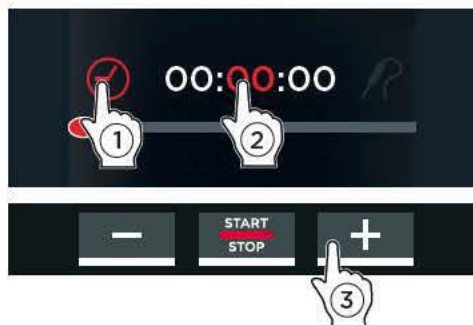
### Cursor-Modus

- ① Berühren Sie das Symbol des Parameters, den Sie einstellen möchten: Dieser wechselt daraufhin die Farbe.
- ② Berühren Sie den waagerechten Balken (leuchtet auf) und ziehen Sie den Cursor, um den gewünschten Wert einzustellen; nach drei Sekunden ohne Eingabe verschwindet der Cursor wieder.



### Tasten-Modus **-** **+**

- ① Berühren Sie das Symbol des Parameters, den Sie einstellen möchten: Dieser wechselt daraufhin die Farbe.
- ② Berühren Sie den Wert, der eingestellt werden soll (beim Parameter "Dauer" müssen Stunden, Minuten oder Sekunden separat eingestellt werden).
- ③ Nutzen Sie die Tasten **-** **+** zum Ändern des Wertes.



## 2 STELLEN SIE DIE VORHEIZUNG UND DIE GARSCHRITTE EIN


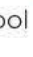
Jeder Garzyklus besteht aus mindestens einem und höchstens neun SCHRITTEN, von denen jeder durch andere Garparameter charakterisiert ist, + eine fakultative Vorheizung zu Beginn ("PREHEATING").

- ⓘ Ein Garvorgang kann nur dann gestartet werden, wenn für ihn mindestens ein SCHRITT eingestellt wurde.
- ⓘ Das Garen erfordert nicht unbedingt alle neun Schritte (STEP): Stellen Sie nur die Schritte ein, die nötig sind.
- ⓘ Der Übergang von einem GARSCHRITT zum nächsten wird automatisch vom Gerät verwaltet.



### Einstellung der Vorheizung

Zum Einstellen des SCHRITTS der Vorheizung:

- ① Berühren Sie das Symbol  (siehe Abb. S1);
- ② Berühren Sie das Symbol "TEMPERATUR"  (siehe Abb. S2);
- ③ ziehen Sie den Cursor zum gewünschten Wert oder
- ④ verwenden Sie die "TASTEN + und -".

### Einstellung der SCHRITTE 1 bis 9

Zum Einstellen des ersten SCHRITTS und, bei Bedarf, der nächsten, berühren Sie ein oder

mehrmals das Symbol  im Bildschirm der Vorheizung (siehe Abb. S3) oder in dem der Parametereinstellung (siehe Abb. S1).

Die Angabe oben rechts zeigt den SCHRITT an, der gerade eingestellt wird (z. B. STEP 1/1).

Schritte in  
Einstellung



Abb. S1

Abb. S2

Abb. S3

### 3 START EINES GARVORGANGS


Die Taste "START/STOP" startet umgehend den Garvorgang mit den zuvor eingestellten Parametern (siehe Abb. S4).

Wenn der Garvorgang eine VORHEIZUNG vorsieht, erscheint der nebenstehende Bildschirm (siehe Abb. S5A) mit:

- ① der aktuellen Temperatur in der Ofenkammer;
- ② der eingestellten Vorheiztemperatur;
- ③ der Möglichkeit zum "Überspringen" der Vorheizung;
- ④ der Möglichkeit zum Anzeigen/Ändern der Parameter der nächsten SCHRITTE.

Bei Erreichen der eingestellten Temperatur weist ein akustisches Signal auf das Ende des SCHRITTS der Vorheizung\* hin und ein Symbol fordert dazu auf, die zu garenden Produkte in den Ofen zu geben (siehe Abb. S5B).

Nach diesem Vorgang wird bei Schließen des Ofens automatisch der SCHRITT 1 gestartet.

! \* Zum Abschalten des akustischen Signals berühren Sie das Symbol  oben rechts:  
grün = Signal aktiv  
weiß = Signal nicht aktiv

! Falls die laufende Garung vorzeitig abgebrochen werden soll, drücken Sie "START/STOP" lang (zirka 4-5 Sekunden) bis der Bildschirm "HOME" angezeigt wird.

Welche Bildschirme während des Garvorgangs angezeigt werden, hängt davon ab, wie die einzelnen GARSCHRITTE eingestellt wurden (nach Dauer oder mit Nadelfühler).

! Das Ende eines jeden SCHRITTES und der automatische Übergang zum nächsten wird, wenn er eingestellt ist, durch ein kurzes akustisches Signal angezeigt.

Der Bildschirm Abb. S6A erscheint, wenn für alle SCHRITTE die Dauer eingestellt wurde.

Der Bildschirm zeigt an:

- ① den SCHRITT, der gerade ausgeführt wird;
- ② die Restdauer des aktuellen SCHRITTS;
- ③ die Restdauer des Garvorgangs;
- ④ die Möglichkeit zum Ändern der Parameter nach dem Start des Garvorgangs oder zur vorzeitigen Beendigung des aktuellen Garvorgangs, indem die Dauer auf "00:00:00" gestellt wird.



Abb. S4



Abb. S5B

- ① aktuelle Temperatur in der Ofenkammer
- ② Eingestellte Vorheiztemperatur
- ④ Zugriff auf die Parameter der nächsten SCHRITTE
- ③ die Möglichkeit zum "Überspringen der Vorheizung" auch dann, wenn sie zuvor eingestellt worden war

Abb. S5A

! Um den Ofen mit der möglichst geschlossenen Garkammer zu verwenden, die relative Luftfeuchtigkeit auf dem MasterTouch Display auf 0% stellen.



Abb. S6A

- ① Aktueller SCHRITT; Garvorgang ist abgeschlossen (grün)
- Garvorgang wird ausgeführt (Restdauer unter 1 min) (gelb)
- Garvorgang wird ausgeführt (Restdauer über 1 min) (rot)
- ② Restdauer des aktuellen SCHRITTS;
- ③ die Restdauer des GARVORGANGS
- ④ Ändern der Parameter: gestattet das Ändern der Parameter nach Start des Garvorgangs.

Der Bildschirm **Abb. S6B** erscheint, wenn für alle SCHRITTE die zu erreichende Kerntemperatur eingestellt wurde.

Der Bildschirm zeigt an:

- ① den SCHRITT, der gerade ausgeführt wird;
- ② die aktuelle vom Nadelfühler gemessene Temperatur;
- ③ die eingestellte Kerntemperatur (bei deren Erreichen der Garvorgang endet);
- ④ die Möglichkeit zum Ändern der Parameter nach dem Start des Garvorgangs oder zur vorzeitigen Beendigung des aktuellen Garvorgangs, indem die Dauer auf "00:00:00" gestellt wird.



Abb. S6B

Der Bildschirm **Abb. S6C** erscheint, wenn für einige SCHRITTE die Dauer und für andere die zu erreichende Kerntemperatur eingestellt wurde.

Der Bildschirm zeigt an:

- ① den SCHRITT, der gerade ausgeführt wird;
- ② die Restdauer des aktuellen SCHRITTS;
- ③ die Restdauer des Garvorgangs;
- ④ die aktuelle vom Nadelfühler gemessene Temperatur;
- ⑤ die eingestellte Kerntemperatur (bei deren Erreichen der Garvorgang endet);
- ⑥ die Möglichkeit zum Ändern der Parameter nach dem Start des Garvorgangs oder zur vorzeitigen Beendigung des aktuellen Garvorgangs, indem die Dauer auf "00:00:00" gestellt wird.

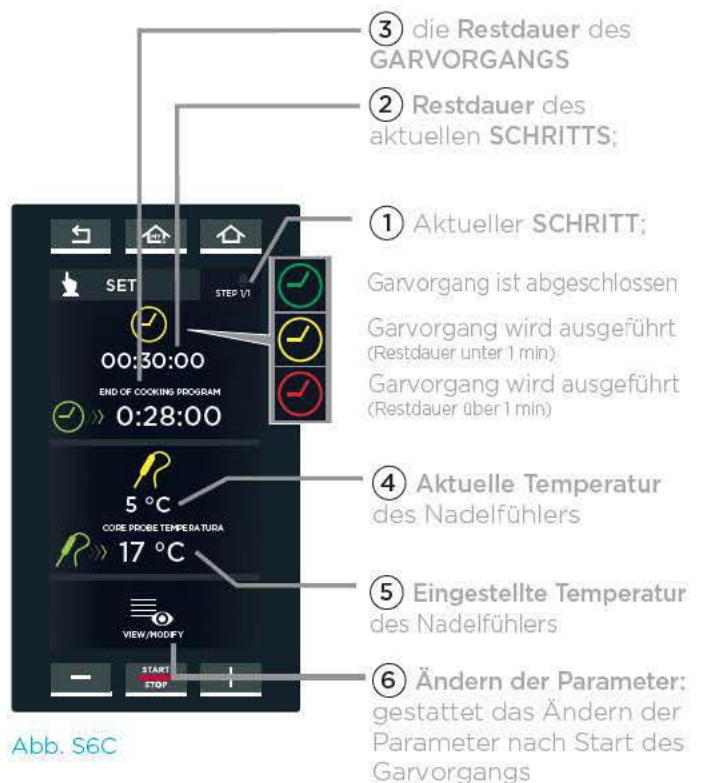



Abb. S6C

#### NÄHERE INFORMATIONEN: Verbrauchsmessung



Auf dem Bildschirm, der am Ende des Garvorgangs erscheint, können durch Klicken auf  die Daten des Strom- und Wasserverbrauchs sowie die HACCP-Daten ermittelt werden.

#### NÄHERE INFORMATIONEN: ADAPTIVE.Cooking



Wenn der seitliche Bildschirm erscheint, bedeutet dies, dass die vom Anwender eingestellten Parameter nicht optimal sind und der Ofen bietet mit der Technologie ADAPTIVE.Cooking an, sie automatisch neu einzustellen.

Durch Auswahl von:

**JA JETZT (YES NOW):** akzeptieren Sie die automatische Änderung der Parameter nur für diesen Garvorgang.

**JA IMMER (YES ALWAYS):** akzeptieren Sie die automatische Änderung der Parameter für alle weiteren Garvorgänge.

**JETZT NICHT (NOT NOW):** Sie akzeptieren die automatische Änderung der Parameter für diesen Garvorgang NICHT.

**NEIN NIE (NO NEVER):** Sie akzeptieren die automatische Änderung der Parameter für KEINEN Garvorgang.

#### 4 ENDE DES GARVORGANGS

Der Garvorgang endet bei Erreichen der eingestellten Zeit oder Kerntemperatur: Das Ende wird durch ein langes akustisches Signal und den nebenstehenden Bildschirm angezeigt (siehe Abb. S7).

Der Bildschirm gestattet:

- ① das Abspeichern des soeben abgeschlossenen Garvorgangs ;
- ② die Wiederholung des soeben abgeschlossenen Garvorgangs unter Beibehaltung derselben Parameter;
- ③ die Wiederholung des letzten eingestellten Schritts unter Änderung seiner Dauer;
- ④ die Wiederholung des letzten eingestellten Schritts nachdem der Nadelfühler in ein anderes Stück eingeführt wurde;
- ⑤ die Wiederholung des letzten eingestellten Schritts nach Änderung der Einstellung der Kerntemperatur.



Abb. S7

Zeigt die Daten für den Strom- und Wasserverbrauch, sowie die HACCP-Daten an.

④ Wiederholt den letzten eingestellten Schritt nachdem der Nadelfühler in ein anderes Stück eingeführt wurde

siehe Kap. Nähere Informationen: Nadelfühler auf S. 14

⑤ Wiederholt den letzten eingestellten Schritt nach Änderung der Einstellung der Kerntemperatur

① Speichert den soeben abgeschlossenen Garvorgang  
siehe Kap. Abspeichern eines Garvorgangs auf S. 15

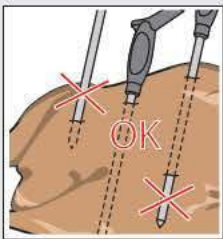
② Wiederholt den soeben abgeschlossenen Garvorgang unter Beibehaltung derselben Parameter

③ Wiederholt den letzten eingestellten Schritt unter Änderung seiner Dauer

! Wenn der Garvorgang nicht gespeichert werden soll, drücken Sie die Taste "HOME", um zur Hauptseite zurückzukehren.



#### NÄHERE INFORMATIONEN: Nadelfühler



Der Nadelfühler misst während des Garens die Temperatur im Kern des Produkts: Wenn der Nadelfühler den vom Nutzer eingestellten Wert erreicht, bedeutet das, dass sowohl die Oberfläche als auch der untere Teil des Essens gegart ist. Der Nadelfühler wird in den Kern des zu garenden Produkts eingeführt: Vergewissern Sie sich dass die Spitze des Fühlers im Kern des Essens ist, das heißt, im innersten Teil, ohne herauszukommen. Wenn das Produkt eine geringe Dicke hat, führen Sie den Nadelfühler parallel zur Halterebeine ein. Wenn es mehrere Produkte gibt, führen Sie den Nadelfühler in das kleinste Produkt ein. Nachdem dieses die gewünschte Kerntemperatur erreicht hat (und der Garvorgang somit beendet ist), das fertig gegarte Stück herausziehen und den Fühler in das nächste kleinste Produkt

einführen und den Garzyklus erneut starten (siehe Kap. "Ende des Garvorgangs" auf S. 14.

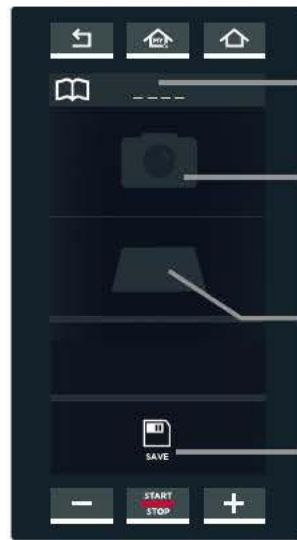
- ! Seien Sie bei der Nutzung der Nadel sehr vorsichtig, da diese sehr spitz ist und nach dem Gebrauch sehr hohe Temperaturen erreichen kann.
- ! Ziehen Sie den Nadelfühler aus dem Kern des Produkts, bevor Sie die Bleche aus der Kammer herausziehen und positionieren ihn im externen Sondenhalter (nicht außen oder in der Kammer hängen lassen!).
- ! Bevor Sie die Bleche herausziehen, kontrollieren Sie das Kabel des Nadelfühlers. Es darf beim Herausziehen nicht blockiert sein.

## 5 ABSPEICHERN EINES GARVORGANGS

Durch das Abspeichern eines Rezeptes können Sie dieses anschließend sooft wiederverwenden, wie Sie möchten, ohne jedes Mal die Parameter neu einstellen zu müssen.

Das Abspeichern kann durch Berühren der Taste "SAVE" vorgenommen werden: Entweder nachdem die Garparameter (Dauer, Temperatur usw.) eingestellt wurden oder aber nach Ende des Garvorgangs.

 **Für weitere Informationen siehe Kap. Ende des Garvorgangs auf S. 14, Abb. S7**



- ① Zuweisen eines Namens an den soeben abgeschlossenen Garvorgang
- ② Zuweisen eines Fotos an den soeben abgeschlossenen Garvorgang
- ③ Zuweisen eines Backblechs an den soeben abgeschlossenen Garvorgang
- ④ Speichert den soeben abgeschlossenen Garvorgang

Abb. S8

Durch Berühren der einzelnen Symbole des Bildschirms **Abb. S8** ist es möglich:

- ① dem Rezept einen Namen zuzuweisen und mit "OK" zu bestätigen (z. B. MERINGHE [Baiser]) **(siehe Abb. S9)**;
- ② dem Rezept ein Foto aus den verfügbaren zuzuweisen **(siehe Abb. S10)**;
- ③ einem Rezept ein Backblech aus den verfügbaren zuzuweisen **(siehe Abb. S11)**;
- ④ den Garvorgang mit den eingestellten Parametern (Name, Foto usw.) abzuspeichern.



Abb. S9




Abb. S10



Abb. S11

Nach Abschluss der Einstellungen erscheint der Bildschirm **Abb. S12**. Bei Drücken der Taste "SAVE" erscheint der Bildschirm **Abb. S13**: Berühren Sie hier die Position an der Sie den Garvorgang speichern möchten (z. B. die Position unter dem Garvorgang "BIGNE" [Eclair]). Bei Berühren einer bereits belegten Position bittet das Programm um die Bestätigung, das Programm überschreiben zu dürfen.

 Mit den Pfeilen  $\langle$  und  $\rangle$  unten auf der Seite können die 16 verfügbaren Positionen der Gruppe durchgeblättert werden, mit den Pfeilen  $\vee$  und  $\wedge$  hingegen die 16 verfügbaren Gruppen.

Der Garvorgang wird mit den vorgenommenen Einstellungen abgespeichert **(Abb. S14)**.

Bei Berühren eines Garvorgangs im Verzeichnis **(Abb. S14)** öffnet sich der Bildschirm **Abb. S15**, der Folgendes gestattet:

- ① Anzeige/Änderung des abgespeicherten Garvorgangs;
- ② Kopieren des Garvorgangs (zum Erstellen eines Garvorgangs mit ähnlichen Parametern);
- ③ Löschen des gespeicherten Garvorgangs: in diesem letzten Fall wird vor dem endgültigen Löschen die Bestätigung eingeholt **(Abb. S16)**.
- ④ Start des Garvorgangs mit der Taste "START/STOP".

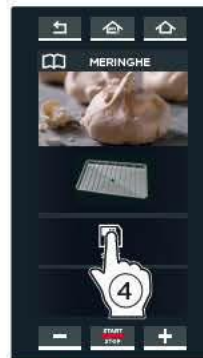


Abb. S12



Abb. S13



Abb. S14



Abb. S15



Abb. S16

## 6 AUFRUFEN EINES ABGESPEICHERTEN GARVORGANGS

Zum Aufrufen der abgespeicherten Garvorgänge siehe Kap. "PROGRAMS"

 **Für weitere Informationen siehe "Menü Programs" auf Seite 19.**



## Menü MIND.Maps

Eine neue Möglichkeit zum Einstellen der Garparameter: einfach, schnell und intuitiv.

### 1 NEW MIND.MAP

Dieses Menü gestattet die Festlegung einer Parameterkurve, die jederzeit die Temperatur, ein- oder ausgehenden Dampf und die Geschwindigkeit des Luftstroms in der Kammer steuert.

Um diese festzulegen, darf einzig der beliebige Stift verwendet werden.

#### So funktioniert MIND MAPS

Im Beispiel **Abb. MM2** wird ein MIND.Maps-Bildschirm angezeigt: Auf der **senkrechten Achse (Z)** erscheint jeweils der einzustellende Parameter (z. B. Temperatur, ein- oder ausgehender Dampf, Geschwindigkeit des Luftstroms usw.), auf der **waagerechten Achse (X)** hingegen die  $\odot$  Dauer oder die  $\text{P}$  Kerntemperatur.

Indem Sie eine Kurve mit dem Stift zeichnen, können Sie den Wert eines Parameters (Temperatur) während des Garvorgangs, Minute für Minute, variieren lassen - mit höchster Flexibilität und Kontrolle.

Im Beispiel von **Abb. MM2** stelle ich die Temperatur auf Basis der Zeit ein:

- nach 5 Minuten soll die Temperatur 230°C erreichen,
- nach 15 Minuten soll die Temperatur auf 135°C abfallen usw.

#### So zeichnen Sie eine MIND.MAPS-Kurve

① Berühren Sie das Symbol "NEW MIND.MAP" (**Abb. M1**).

② Es öffnet sich der Bildschirm **Abb. MM2**: Wählen Sie, ob auf der **waagerechten Achse (X)** die Dauer oder die  $\odot$  oder die  $\text{P}$  Kerntemperatur erscheinen soll.

③ Zeichnen Sie mit dem Stift die gewünschte Kurve. Das Symbol  $\text{P}$  gestattet den Zugriff auf die Einstellung der Kurve nach mehr als 30 Minuten.

#### Verändern der Kurve

④ Klicken Sie, um einen Abschnitt der bereits gezeichneten Kurve zu **verändern** mit dem Stift auf die Kurve und halten Sie ihn gedrückt, während Sie die Kurve verändern.

⑤ Um bereits gezeichnete Kurvenabschnitte zu **löschen**, klicken Sie mehrmals auf das rote "X" links.

#### Einsetzen von Skalen

⑥ Um **Skalen einzusetzen**, die bei der Darstellung der Werte helfen, klicken Sie auf der Achse X auf die gewünschte Position (im Beispiel 5 und 15 Minuten): die Nummern werden in Grau verdeutlicht und es erscheint eine grüne Skala. Die Zahlen über den Skalen (im Beispiel "10") zeigen die Differenz in Minuten zur vorherigen Skala an (15 minus 5 Minuten = 10).

⑦ Um die **Skalen zu löschen** (mit den grau markierten Nummern), klicken Sie mehrfach auf das rote "X" links: die Skalen werden in der Reihenfolge ihrer Erstellung gelöscht.



Abb. MM1

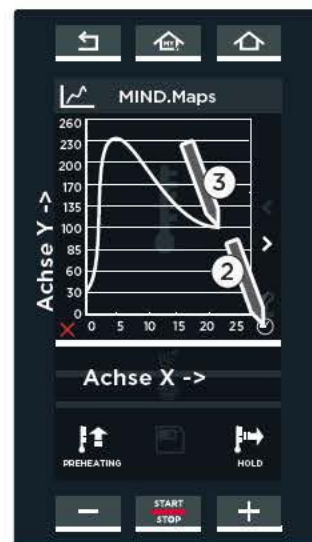


Abb. MM2



Abb. MM3



Abb. MM4



Abb. MM5



Abb. MM6



**Zoom**

- ⑧ Zur **Vergrößerung** eines Intervalls auf der gewünschten Position auf die Y-Achse drücken (im Beispiel Intervall zwischen 170 und 200°).
- ⑨ Zur Rückkehr in den Normalmodus erneut auf die Y-Achse oder das Symbol unten links drücken.

**Folgende Parameter und Speichern der Kurve**

- ⑩ Berühren Sie ein weiteres Symbol zum Einstellen der folgenden Parameter, ein- und ausgehende Feuchtigkeit und Geschwindigkeit des Luftstroms.
- ⑪ Zeichnen Sie eine neue Kurve zum Einstellen des gewählten Parameters:

- ❗ Ein- und Ausgehende Feuchtigkeit: Die ausgehenden Werte werden ROT, die eingehenden Werte HELLBLAU dargestellt.
  - ❗ Geschwindigkeit des Luftstroms (von 1 - Minimum bis 4 - Maximum): Die gepulste Geschwindigkeit der Lüfter wird mit gestrichelter Linie verdeutlicht (Werte unter Null), die normale mit durchgehender Linie (Werte über Null). Die Linienstärke zeigt außerdem die Geschwindigkeit an (dünne Linie langsam, dicke Linie schnell).
  - ⑫ Drücken Sie die spezifische Taste und stellen die gewünschte Temperatur ein, wenn das Rezept eine Vorheizung vorsieht.
  - ⑬ Drücken Sie die Taste "SAVE" um die eingestellte Kurve zu speichern: der Speichermodus entspricht dem im "MENU SET".
- 📖 **siehe Kap. Abspeichern eines Garvorgangs auf S. 15**
- ❗ Die Taste "HOLD" unten rechts ermöglicht den Dauerbetrieb des Ofens.

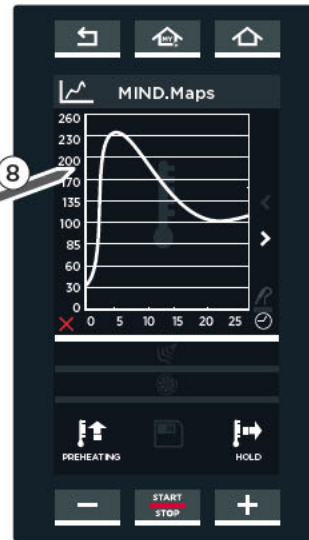


Abb. MM7

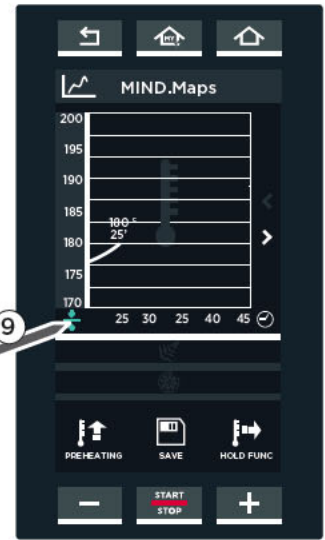


Abb. MM8

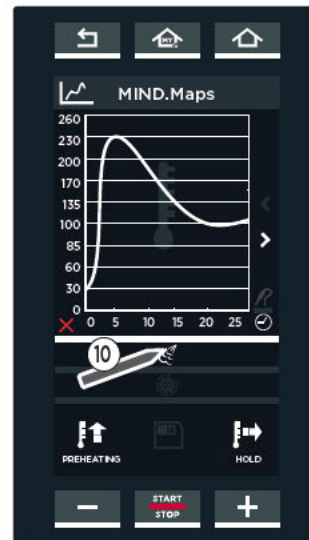


Abb. MM9

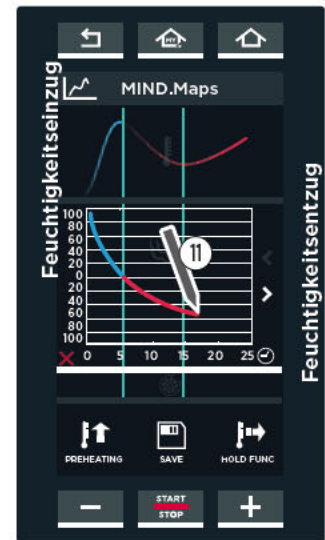
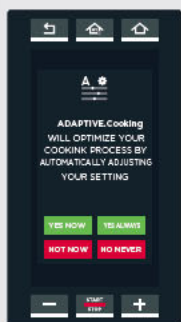


Abb. MM10: Ein/Auszug Feuchtigkeit

**NÄHERE INFORMATIONEN: ADAPTIVE.Cooking**



Wenn der seitliche Bildschirm erscheint, bedeutet dies, dass die vom Anwender eingestellten Parameter nicht optimal sind und der Ofen bietet mit der Technologie ADAPTIVE. Cooking an, sie automatisch neu einzustellen. Durch Auswahl von:

- JA JETZT (YES NOW):** akzeptieren Sie die automatische Änderung der Parameter nur für diesen Garvorgang.
- JA IMMER (YES ALWAYS):** akzeptieren Sie die automatische Änderung der Parameter für alle weiteren Garvorgänge.
- JETZT NICHT (NOT NOW):** Sie akzeptieren die automatische Änderung der Parameter für diesen Garvorgang NICHT.
- NEIN NIE (NO NEVER):** Sie akzeptieren die automatische Änderung der Parameter für KEINEN Garvorgang.

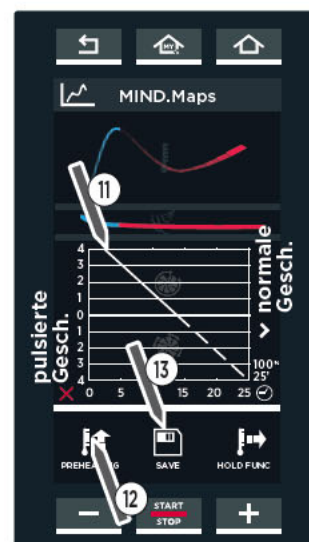


Abb. MM11: Geschwindigkeit des Luftstroms, Vorheizung und Rezept speichern

HOLD: ermöglicht den Dauerbetrieb des Ofens

## Starten der zuvor eingestellten MIND MAPS

Drücken Sie die Taste "START/STOP": Es wird automatisch eine Vorheizphase gestartet (wo vorgesehen).

Bei Erreichen der eingestellten Temperatur weist ein akustisches Signal auf das Ende der Vorheizung hin und ein Symbol fordert dazu auf, die zu garenden Produkte in den Ofen zu geben (siehe Abb. MM12 und Abb. MM13).

Nach diesem Vorgang wird bei Schließen der Ofentür automatisch der eingestellte MIND. Maps-Garvorgang gestartet.

 Für weitere Informationen siehe Kap. Start eines Garvorgangs auf S. 12.



Abb. MM13

① aktuelle Temperatur in der Ofenkammer

② Eingestellte Vorheiztemperatur

Abb. MM12


③ die Möglichkeit zum "Überspringen der Vorheizung" auch dann, wenn sie zuvor eingestellt worden war

## 2 MY MIND.MAPS

In diesem Bereich kann ein zuvor abgespeicherter Garvorgang mithilfe des menu "NEW MIND.MAP" AUFGERUFEN WERDEN.

 siehe Kap. NEW MIND.MAP auf S. 16

Für den Zugriff auf das Verzeichnis der abgespeicherten Garvorgänge berühren Sie das Symbol "MIND MAPS" (Abb. MM13) und anschließend das Symbol "MY MIND.MAPS" (Abb. MM14): Es wird das Verzeichnis aller zuvor abgespeicherten Garvorgänge aufgerufen (Abb. P3).

 Mit den Pfeilen < und > unten auf der Seite können die verschiedenen gespeicherten Garvorgänge der Gruppe durchgeblättert werden, mit den Pfeilen ✓ und ^ hingegen die 16 verfügbaren Gruppen.

Bei Berühren eines Garvorgangs im Verzeichnis (Abb. MM15) öffnet sich der Bildschirm Abb. MM16, der Folgendes gestattet:

- ① Anzeige/Änderung des abgespeicherten Garvorgangs;
- ② Kopieren des Garvorgangs (zum Erstellen eines Garvorgangs mit ähnlichen Parametern);
- ③ Löschen des gespeicherten Garvorgangs: in diesem letzten Fall wird vor dem endgültigen Löschen die Bestätigung eingeholt (Abb. MM17).
- ④ Starten des Garvorgangs mit der Taste "START/STOP": Am Ende des Garvorgangs erscheint ein Bildschirm, der es gestattet, Änderungen am gespeicherten Rezept vorzunehmen.


 Für weitere Informationen siehe Kap. Ende des Garvorgangs auf S. 14, Abb. S7



Abb. MM13



Abb. MM14



Abb. MM15



Abb. MM16



Abb. MM17



## Menü Programs

Dieses Menü gestattet den Zugriff auf eine Liste zuvor abgespeicherter Garvorgänge (MY PROGRAMS) oder das Erstellen und Abspeichern neuer Rezepte (NEW PROGRAMS).

### 1 MY PROGRAMS

In diesem Bereich kann ein zuvor abgespeicherter Garvorgang mithilfe des "MENU SET" aufgerufen werden.

siehe Kap. Abspeichern eines Garvorgangs auf S. 15

Für den Zugriff auf das Verzeichnis der abgespeicherten Garvorgänge berühren Sie das Symbol "PROGRAMS" (Abb. P6) und anschließend das Symbol "MY PROGRAMS" (Abb. P2): Es wird das Verzeichnis aller zuvor abgespeicherten Garvorgänge aufgerufen (Abb. P3).

Mit den Pfeilen < und > unten auf der Seite können die verschiedenen gespeicherten Garvorgänge der Gruppe durchgeblättert werden, mit den Pfeilen ✓ und ^ hingegen die 16 verfügbaren Gruppen.

Bei Berühren eines Garvorgangs im Verzeichnis (Abb. P3) öffnet sich der Bildschirm Abb. P4, der Folgendes gestattet:

- ① Anzeige/Änderung des abgespeicherten Garvorgangs;
- ② Kopieren des Garvorgangs (zum Erstellen eines Garvorgangs mit ähnlichen Parametern);
- ③ Löschen des gespeicherten Garvorgangs: in diesem letzten Fall wird vor dem endgültigen Löschen die Bestätigung eingeholt (Abb. P5).
- ④ Starten des Garvorgangs mit der Taste "START/STOP": Am Ende des Garvorgangs erscheint ein Bildschirm, der es gestattet, Änderungen am gespeicherten Rezept vorzunehmen.

Für weitere Informationen siehe Kap. Ende des Garvorgangs auf S. 14, Abb. S7

### 2 NEW PROGRAMS

In diesem Bereich kann ein neues Rezept erstellt gestartet und gespeichert werden. Die Einstellung dessen Garparameter wird auf dieselbe Weise vorgenommen, wie zuvor erklärt für das "MENU SET".

Für weitere Informationen siehe Kap. "Menü Set" auf S. 10



Abb. P1



Abb. P2



Abb. P3



Abb. P4



Abb. P5



Abb. P6



Abb. P7



Abb. P8

PROGRAMS

## Menü Multi.time

NUR FÜR DIE MODELLE "PLUS". In modernen Küchen kommt es nicht selten vor, dass gleichzeitig mehrere Produkte mit unterschiedlichen Garzeiten gegart werden müssen: Mit dem Menü Multi.time können Sie den Ofen im kontinuierlichen Zyklus nutzen, Gerichte zu unterschiedlichen Zeiten hineingeben und ihre Gardauer mit bis zu 10 verschiedenen Timern kontrollieren.

### ANWENDUNGSBEISPIEL

Mithilfe dieser Funktion behält der Ofen die eingestellte Temperatur und Feuchtigkeit auf unbegrenzte Zeit aufrecht.

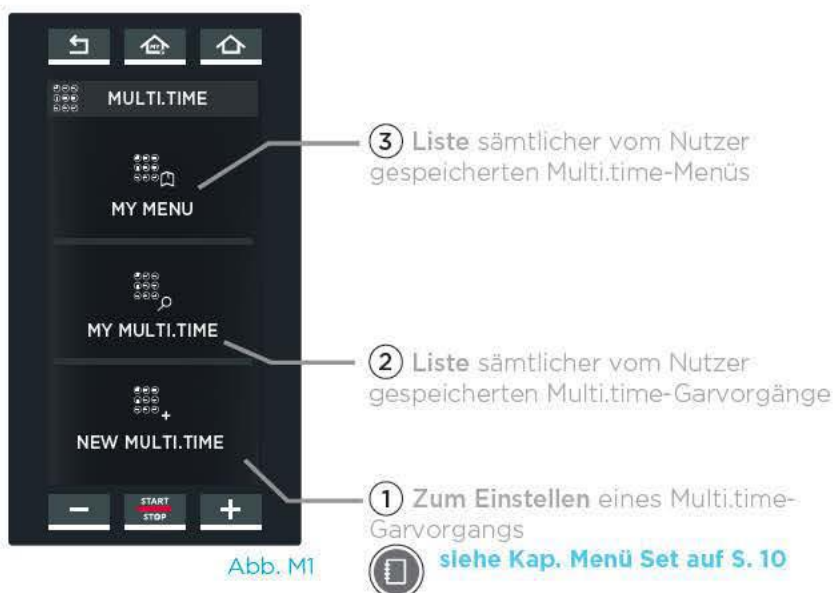
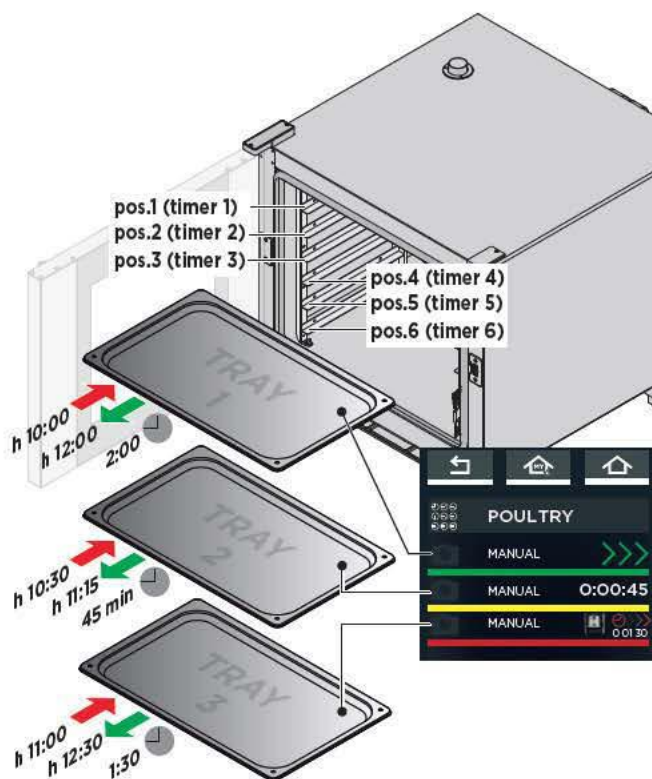
Im nebenstehenden Beispiel werden 3 Bleche mit unterschiedlichen Lebensmitteln zu verschiedenen Uhrzeiten in die Backkammer gegeben (→ um 10:00 Uhr, um 10:30 Uhr und um 11:00 Uhr).

Für jedes Blech muss ein Timer mit einer anderen Dauer eingestellt werden, da jede Speise natürlich ihre eigene Garzeit hat (🕒 02:00, 45 min, 1:30).

⚠ Wir empfehlen, den Timer 1 für das oberste Backblech, den Timer 2 für das zweite Backblech von oben usw. einzustellen: Auf diese Weise wissen Sie immer genau, welches Backblech Sie bei Ablauf eines Timers herausnehmen müssen (wenn beispielsweise der Timer 2 abläuft, müssen Sie das zweite Blech von oben herausnehmen).

Bei Ablauf eines Timers (im Beispiel läuft zuerst der Timer des Backblechs 2 ab, → nämlich um 11:15 Uhr), weist ein akustisches Signal daraufhin, dass nun das zugehörige Backblech aus dem Ofen genommen werden muss. Bei Öffnen und Schließen der Tür wird der abgelaufene Timer zurückgesetzt.

Es können bis zu 10 Timer gleichzeitig eingestellt werden (und somit bis zu 10 Garvorgänge gleichzeitig in der Backkammer stattfinden).




# 1 NEW MULTI.TIME: EINSTELLEN UND ABSPEICHERN EINES NEUEN MULTI.TIME-GARVORGANGS

In diesem Bereich kann ein neues Multi.time-Rezept erstellt gestartet und gespeichert werden.

**A** Die **Einstellung dessen Garparameter** wird auf dieselbe Weise vorgenommen, wie zuvor erklärt für das "MENU SET".

- ! Der Garvorgang sieht Folgendes NICHT vor:
  - Garschritte;
  - die Eingabe einer Gardauer ("unendliche" Gardauer).

! Jeder Garvorgang sieht eine Vorheizung vor, die durch Berühren des Pfeils  (Abb. M3) und Zugriff auf die Seite Abb. M4 eingestellt werden kann.

 Für weitere Informationen siehe Kap. "Menü Set" auf S. 10

**B** Sie können die Garung durch Drücken der Taste "SAVE (SPEICHERN)" (die Speicherung erfolgt wie im "MENU SET" erläutert).

 Für weitere Informationen siehe Kap. Menü Set auf S. 15 (Abspeichern eines Garvorgangs).

**C** Der **Start des Garvorgangs** erfolgt durch Berühren der Taste "START/STOP" im Fenster der Parametereinstellung (Abb. M3) oder durch Wählen einer Liste, falls zuvor gespeichert, (Abb. M5): in diesem Fall öffnet sich der Bildschirm Abb. M6 um:

- ① Anzeige/Änderung des abgespeicherten Garvorgangs;
- ② Kopieren des Garvorgangs (zum Erstellen eines Garvorgangs mit ähnlichen Parametern);
- ③ Löschen des gespeicherten Garvorgangs: in diesem letzten Fall wird vor dem endgültigen Löschen die Bestätigung eingeholt;
- ④ Erstellen eines neuen Menüs;

 Für weitere Informationen siehe Kap. "Nähere Informationen: Funktion "NEW MENU"" auf S. 24

- ⑤ Start des Garvorgangs mit der Taste "START/STOP".

Nach Berühren der Taste "START/STOP" startet automatisch die Vorheizung (siehe Abb. M7A), die durch Drücken der entsprechenden Taste ③ auch übersprungen werden kann.

Bei Erreichen der eingestellten Temperatur weist ein akustisches Signal auf das Ende des SCHRITTS der Vorheizung hin und ein Symbol fordert dazu auf, das Blech mit den zu garenden Produkten in den Ofen zu schieben (siehe Abb. M7B).

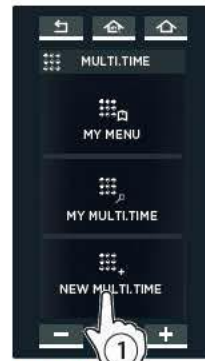


Abb. M2



Abb. M3



Abb. M4



Abb. M5



Abb. M6

Diese Taste speichert das Rezept mit den eingestellten Parametern: hierdurch kann es beliebig oft verwendet werden.

MULTI.TIME

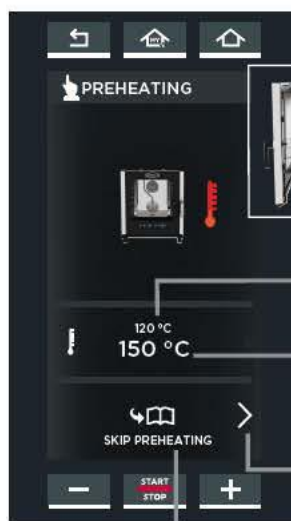


Abb. M7A



Abb. M7B

① aktuelle Temperatur in der Ofenkammer

② Eingestellte Vorheiztemperatur

④ Zugriff auf die Einstellung der Timer

③ die Möglichkeit zum "Überspringen der Vorheizung" auch dann, wenn sie zuvor eingestellt worden war

**D** Nachdem Sie die Speisen in den Ofen geschoben und die Ofentür geschlossen haben, müssen Sie den dem Backblech zugehörigen **Timer einstellen**. Berühren Sie das Symbol "+" des Bildschirms (Abb. M8). Es erscheint der Bildschirm (Abb. M9) des ersten Timers: Dieser kann basierend auf einer Dauer, einer Kerntemperatur oder durch Auswahl eines ähnlichen Rezepts eingestellt werden.

#### Einstellung des Timers nach Zeit

- Berühren Sie das Feld Stunden, Minuten oder Sekunden;
- Ziehen Sie den Cursor oder betätigen Sie die Tasten **-** **+** zum Einstellen des gewünschten Wertes;
- Bestätigen Sie durch Drücken der Taste **"START/STOP"** (Abb. M10).

Der Ablauf des Timers erfolgt auf Grundlage der eingestellten Dauer (im Beispiel: 15 Minuten).

#### Einstellung des Timers mit Nadelfühler

- Berühren Sie das Symbol "Nadelfühler" auf der rechten Seite.
- Ziehen Sie den Cursor oder betätigen Sie die Tasten **-** **+** zum Einstellen des gewünschten Wertes;
- Bestätigen Sie durch Drücken der Taste **"START/STOP"** (Abb. M10).

Es kann immer nur 1 Timer mit Nadelfühler eingestellt werden. Der Ablauf des Timers erfolgt bei Erreichen der eingestellten Kerntemperatur.

#### Einstellung des Timers mit ähnlichem Rezept

Der Ofen bietet voreingestellte Rezepte im **"MENU SET"** und gespeicherte Rezepte im **"MENU PROGRAMS"** an, die für die Temperatur und Feuchtigkeit in der Backkammer jeweils gleich sind (im Beispiel **"VEGETABLES-GEMÜSE"**). Zum Auswählen ist es ausreichend, das gewünschte Rezept zu berühren. Der Ablauf des Timers erfolgt auf Grundlage der eingestellten Dauer im ausgewählten Rezept (im Beispiel: 20 Minuten). Wiederholen Sie den Vorgang für jedes zu backende Backblech (bis max. 10 Timer gleichzeitig).

**E** Zum Löschen eines Timers von der Liste berühren Sie mindestens 3 Sekunden lang die Zeile des Timers, der gelöscht werden soll, und bestätigen Sie den Vorgang anschließend.

Der nebenstehende Bildschirm zeigt einen möglichen laufenden Garvorgang.

Die eingestellten Timer sind 7. Einige wurden durch Eingabe einer **ZEIT** eingestellt (MANUAL - z. B. der erste, 12:51), andere hingegen mit einer **KERNTEMPORATUR** (MANUAL - z. B. der vierte, 90°C), wieder andere auf Grundlage eines zuvor abgespeicherten **REZEPTS** ("BROCCOLI").

**!** Die Farbe gibt an:

- **GRÜN:** Timer ist abgelaufen (Speise fertig). Ein akustisches Signal weist darauf hin, dass es Zeit ist, das Backblech aus dem Ofen zu nehmen. Beim Schließen der Ofentür verschwindet der Timer von der Liste.
- **GELB:** Der Timer läuft bald ab (Speise fast fertig); machen Sie sich bereit, das Backblech aus dem Ofen zu nehmen.
- **ROT:** Timer läuft (Speise wird noch gegart). Der Restdauer oder die zu erreichende Temperatur werden rechts angezeigt.



Abb. M8



Abb. M9



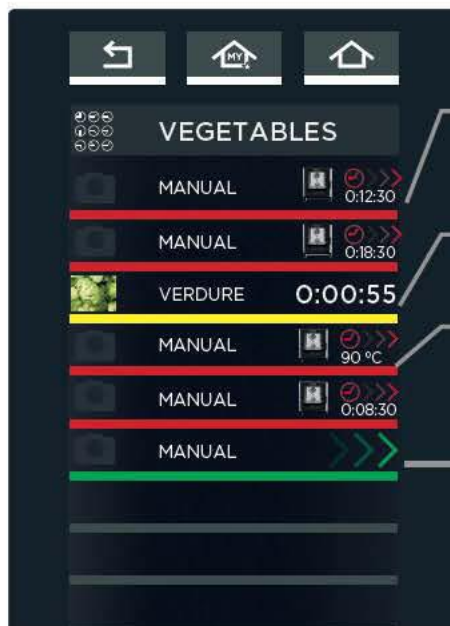
Abb. M10

Multi-time-Rezept "BROCCOLI", eingestellt unter Punkt **A**  
Temp.: 120°C  
Feuchtigkeit: 40%

Rezept "VEGETABLES-GEMÜSE", das zuvor im Menu SET eingestellt wurde:  
Dauer: 20 Minuten  
Temp.: 120°C  
Feuchtigkeit: 40%

#### Die Funktion verlassen

**!** Falls die Funktion verlassen also der Dauerbetrieb des Ofens vorzeitig abgebrochen werden soll, drücken Sie **"START/STOP"** lang (zirka 4-5 Sekunden) bis im Bildschirm **"HOME"** angezeigt wird.



Timer nach Zeit

Der Timer läuft bald ab; machen Sie sich bereit, das Backblech aus dem Ofen zu nehmen.

Timer mit Nadelfühler

Timer abgelaufen: Blech herausnehmen!

Abb. M11

## 2 MY MULTI.TIME

In diesem Bereich kann ein zuvor abgespeicherter Garvorgang mithilfe der Funktion "NEW MULTITIME" aufgerufen werden.

Für den Zugriff auf das Verzeichnis der abgespeicherten Garvorgänge berühren Sie das Symbol "MY MULTI.TIME" (Abb. M11): Es wird das Verzeichnis aller zuvor abgespeicherten Garvorgänge aufgerufen (Abb. M12).

! Mit den Pfeilen < und > unten auf der Seiten können die verschiedenen gespeicherten Garvorgänge der Gruppe durchgeblättert werden, mit den Pfeilen ✓ und ^ hingegen die 16 verfügbaren Gruppen.

Bei Berühren eines Garvorgangs im Verzeichnis (Abb. M12) öffnet sich der Bildschirm Abb. M13, der Folgendes gestattet:

- ① Anzeige/Änderung des abgespeicherten Garvorgangs;
- ② Kopieren des Garvorgangs (zum Erstellen eines Garvorgangs mit ähnlichen Parametern);
- ③ Löschen des gespeicherten Garvorgangs: in diesem letzten Fall wird vor dem endgültigen Löschen die Bestätigung eingeholt;
- ④ ein neues Menü kreieren (new menu);

! Für weitere Informationen siehe Kap. "Nähere Informationen: Funktion "NEW MENU"" auf S. 24

⑤ Start des Garvorgangs mit der Taste "START/STOP".

## 3 MY MENU

In diesem Bereich kann ein zuvor abgespeichertes Menü mithilfe der Funktion "NEW MENU" aufgerufen werden.

! Für weitere Informationen siehe Kap. "Nähere Informationen: Funktion "NEW MENU"" auf S. 24

Für den Zugriff auf das Verzeichnis der abgespeicherten Garvorgänge berühren Sie das Symbol "MY MENU" (Abb. M11): Es wird das Verzeichnis aller zuvor abgespeicherten Garvorgänge aufgerufen (Abb. M14).

! Mit den Pfeilen < und > unten auf der Seiten können die verschiedenen gespeicherten Garvorgänge der Gruppe durchgeblättert werden, mit den Pfeilen ✓ und ^ hingegen die 16 verfügbaren Gruppen.

Bei Berühren eines Garvorgangs im Verzeichnis (Abb. M14) öffnet sich der Bildschirm Abb. M15, der Folgendes gestattet:

- ① Anzeige/Änderung des abgespeicherten Garvorgangs;
- ② Kopieren des Garvorgangs (zum Erstellen eines Garvorgangs mit ähnlichen Parametern);
- ③ Löschen des gespeicherten Garvorgangs: in diesem letzten Fall wird vor dem endgültigen Löschen die Bestätigung eingeholt;
- ④ Start des Garvorgangs mit der Taste "START/STOP".



Abb. M12



Abb. M13



Abb. M14



Abb. M15

## NÄHERE INFORMATIONEN: Funktion "NEW MENU"

Die Funktion "NEUES MENÜ (NEW MENU)" gestattet das Programmieren von bis zu 10 Timern, ohne dass dazu Backbleche in den Ofen geschoben oder Garvorgänge gestartet werden müssen.

Auf diese Weise können **alle Backbleche gleichzeitig** in den Ofen geschoben werden; anschließend wird der Garvorgang durch Aktivieren der Funktion "NEW MENU" gestartet.

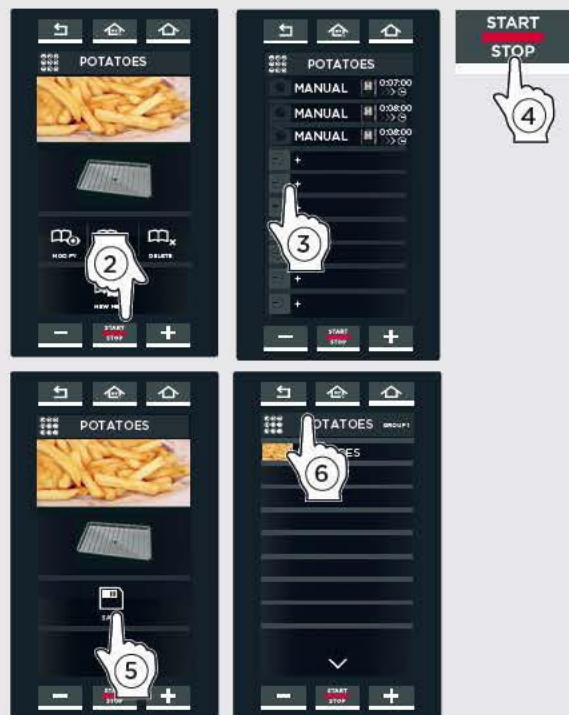
Auf Basis der eingestellten Timer werden die Backbleche wie gewohnt nach und nach fertig.

Zum Einstellen der Funktion:

- ① Rufen Sie ein gespeichertes Rezept aus dem "MENU MY MULTI.TIME" auf (im Beispiel "POTATOES-KARTOFFELN");
- ② Berühren Sie das Symbol "NEW MENU";
- ③ Stellen Sie die Timer je nach Anzahl an Backblechen ein, die Sie verwenden möchten (wie erklärt unter Punkt ⑤ auf S. 30). Die Timer sind alle weiß, was anzeigt, dass sie sich in Standby befinden.
- ④ Nachdem Sie alle erforderlichen Timer eingestellt haben, drücken Sie auf der Seite, die sie alle anzeigt, die Taste "START/STOP".
- ⑤ Drücken Sie die Taste "SAVE";
- ⑥ Wählen Sie die Position, an der das Menü abgespeichert werden soll.

Um den Garvorgang anschließend aufzurufen und zu starten, klicken Sie auf "MENU MY MENU", wählen Sie dort das gewünschte Rezept aus, indem Sie es berühren, und starten Sie es mit der Taste "START/STOP".

 Für weitere Informationen siehe Kap. "MY MENU" auf S. 23







## Menü ChefUnox

NUR FÜR DIE MODELLE "PLUS". Dieses Menü bietet eine Reihe von Rezepten, die vorab von UNOX programmiert wurden. Die Rezepte können auf Grundlage der eigenen Erfahrung angepasst werden, damit sie die individuellen Anforderungen und Erwartungen bestmöglich erfüllen.

**1** CHEFUNOX MULTI.TIME  
In diesem Bereich können Sie die von Unox voreingestellten Multi.time-Programme anzeigen lassen.

**A**  
**1** Berühren Sie das Symbol "CHEF UNOX" und wählen Sie den Punkt "CHEFUNOX MULTI.TIME" aus;  
**2** Wählen Sie ein Multi.Time-Programm aus (z. B. "GRILL").

Es startet die VORHEIZUNG und es erscheint der Bildschirm **3**, der Folgendes anzeigt:

- die aktuelle Temperatur in der Ofenkammer;
- die eingestellte Vorheiztemperatur;
- die Möglichkeit zum "Überspringen" der Vorheizung (SKIP PREHEATING);

Bei Erreichen der eingestellten Temperatur weist ein akustisches Signal auf das Ende des SCHRITTS der Vorheizung hin.

**B** Nach Abschluss der Vorheizung **stellen Sie die Timer** auf Grundlage der Backbleche ein, die Sie backen möchten.

**4** Berühren Sie das Symbol "+" auf dem Bildschirm.

**5** Es öffnet sich das Fenster des ersten Timers: dieser kann eingestellt werden:

- nach Dauer oder mit Kerntemperatur (im Beispiel 0:10:00),
- durch wählen eines kompatiblen Rezepts durch den Kunden (im Beispiel Hamburger),
- durch Wählen eines voreingestellten Rezepts von UNOX.

### Einstellung des Timers nach Zeit

- Berühren Sie das Feld Stunden, Minuten oder Sekunden;
- Ziehen Sie den Cursor oder betätigen Sie die Tasten **-** **+** zum Einstellen des gewünschten Wertes;
- Bestätigen Sie durch Drücken der Taste "START/STOP" (Abb. M10).

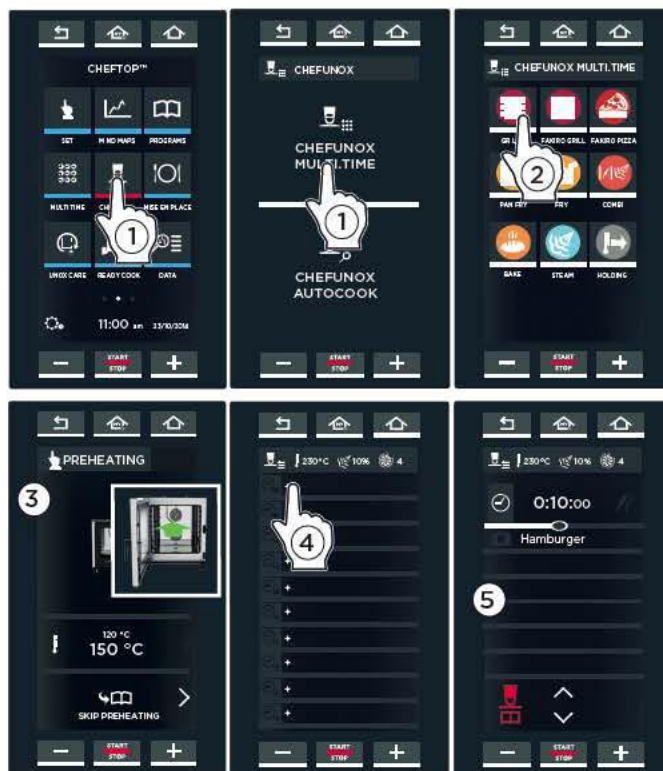
Der Ablauf des Timers erfolgt auf Grundlage der eingestellten Dauer.

### Einstellung des Timers mit Nadelfühler

- Berühren Sie das Symbol "Nadelfühler" auf der rechten Seite.
- Ziehen Sie den Cursor oder betätigen Sie die Tasten **-** **+** zum Einstellen des gewünschten Wertes;
- Bestätigen Sie durch Drücken der Taste "START/STOP" (Abb. M10).

Es kann immer nur 1 Timer mit Nadelfühler eingestellt werden.

Der Ablauf des Timers erfolgt bei Erreichen der eingestellten Kerntemperatur.



GRILL: Grillgarung

FAKIRO. GRILL: Grillgarung von Fleisch, Fisch und Gemüse auf Backblechen **FAKIRO™ Grill**

FAKIRO.PIZZA: Garen von Pizza/Focaccia

PAN.FRY: Garen von paniertem Gemüse, Fleisch und Fisch auf Backblechen **Pan Fry**

FRY: Garen von Pommes Frites

COMBI: Konvektions- und Dampfgarung

BAKE: Garen von Konditorei- und Bäckereiprodukten

STEAM: Dampfgaren

HOLDING: Warmhalten



## Einstellen des Timers mit kompatibelem Rezept des Kunden

Der Ofen bietet **REZEPTE DES KUNDEN**, die zuvor mit Parametern gespeichert wurden, die mit dem gewählten Programm kompatibel sind, (z.B. **Hamburger**). In diesem Fall erfolgt der Ablauf des Timers auf Grundlage der im gewählten Rezept eingestellten Dauer.

## Einstellen des Timers mit voreingestellten UNOX-Rezepten

Der Ofen bietet **VOREINGESTELLTE REZEPTE "CHEFUNOX"**. In diesem Fall erfolgt der Ablauf des Timers auf Grundlage der im gewählten Rezept eingestellten Dauer.

Die Namen der Rezepte der seitlich angezeigten Bildschirme können von denen in Ihrem Ofen abweichen und dienen ausschließlich als Beispiele.

6 Berühren Sie das in der Abbildung gezeigte Symbol.

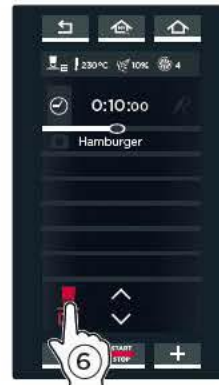
7 Wählen Sie den Typ der zu grillenden Speise (z.B. **BEEF - RINDFLEISH**).

8 Wählen Sie die gewünschte Kategorie (z.B. **STEAK**).

9 Basierend auf dem gewählten Rezept, bietet der Ofen verschiedene Bildschirme an, um die Garung zu individualisieren:

- Gewicht
- Dicke
- innere Garstufe: **geringe Garung (RARE)** - **mittlere Garung (MED)** - **hohe Garung (WELL)**.
- äußere Garstufe: **leichte Bräunung (LIGHT)** - **mittlere Bräunung (MED)** - **knusprige Bräunung (BROWN)**, die innere und äußere Garstufe können auch durch Ziehen des Cursors auf die gewünschte Temperatur eingestellt werden.

10 Bei Drücken der Taste "START" erscheint der Garvorgang im Bildschirm Multi.time. Wiederholen Sie den Vorgang für jedes zu backende Backblech (bis max. 10 Timer gleichzeitig).



Individualisierung mit Eingabe der Dicke

Individualisierung mit Eingabe des Gewichts



Der nebenstehende Bildschirm zeigt einen möglichen laufenden Garvorgang.

Die eingestellten Timer sind 4. Einige sind eingestellt zur Eingabe einer **DAUER (MANUAL - z.B. 20 und 11 Minuten)**, andere sind eingestellt zur Nutzung eines **REZEPTE DES KUNDEN (z.B. "HAMBURGER")**, wieder andere verwenden ein **VOREINGESTELLTES REZEPT "CHEFUNOX" (z.B. "STEAK")**.

Die Farbe gibt an:

- **GRÜN**: Timer ist abgelaufen (Speise fertig). Ein akustisches Signal weist darauf hin, dass es Zeit ist, das Backblech aus dem Ofen zu nehmen. Beim Schließen der Ofentür verschwindet der Timer von der Liste.
- **GELB**: Der Timer läuft bald ab (Speise fast fertig); machen Sie sich bereit, das Backblech aus dem Ofen zu nehmen.
- **ROT**: Timer läuft (Speise wird noch gegart). Der Restdauer oder die zu erreichende Temperatur werden rechts angezeigt.



Timer mit voreingestelltem CHEFUNOX-Rezept: Timer abgelaufen, das Backblech entnehmen!

Timer nach Zeit läuft bald ab, machen Sie sich bereit, das Backblech aus dem Ofen zu nehmen.

Timer mit Rezept des Kunden noch im Garvorgang

2

## CHEFUNOX AUTOCOOK

In diesem Bereich können Sie die von Unox voreingestellten Programme "CHEFUNOX AUTOCOOK" anzeigen lassen.

A

Die Namen der Rezepte der seitlich angezeigten Bildschirme können von denen in Ihrem Ofen abweichen und dienen ausschließlich als Beispiele.

1 Berühren Sie das Symbol "CHEFUNOX" und wählen Sie den Punkt "CHEFUNOX AUTOCOOK" aus;

2 Wählen Sie ein AUTOCOOK-Programm aus (zum Beispiel "GRILL").

3 Wählen Sie den Typ der zu grillenden Speise (z.B. GEMÜSE - VEGETABLES).

4 Wählen Sie die gewünschte Kategorie (z.B. ZUCCHINI).

5 Basierend auf dem gewählten Rezept, bietet der Ofen verschiedene Bildschirme an, um die Garung zu individualisieren:

- Gewicht
- Dicke
- innere Garstufe: **geringe Garung (RARE)** - **mittlere Garung (MED)** - **hohe Garung (WELL)**.
- äußere Garstufe: **leichte Bräunung (LIGHT)** - **mittlere Bräunung (MED)** - **knusprige Bräunung (BROWN)**, die innere und äußere Garstufe können auch durch Ziehen des Cursors auf die gewünschte Temperatur eingestellt werden.

6 Drücken Sie die Taste "START STOP": es startet die VORHEIZUNG und es erscheint ein Bildschirm, der Folgendes anzeigt:

- die aktuelle Temperatur in der Ofenkammer;
- die eingestellte Vorheiztemperatur;
- die Möglichkeit zum "Überspringen" der Vorheizung (SKIP PREHEATING).

Bei Erreichen der eingestellten Temperatur weist ein akustisches Signal auf das Ende des SCHRITTS der Vorheizung hin und ein Symbol fordert dazu auf, die zu garenden Produkte in den Ofen zu geben.

Nach diesem Vorgang werden bei Schließen der Ofentür automatisch die entsprechend gewicht, Dicke, innere und äußere Garung eingestellten Schritte zur Garung des Produkts gestartet.



GRILL: Grillgarung

PAN.FRY: Dampfgaren von Gemüse, Fleisch und in der Pfanne angebratenem Fisch und panierten Produkten *Pan. Fry*.

ROASTING: Garen von Braten

BRAISED: Garen von Schmorbraten

OVERNIGHT: Übernacht-Garen

STEAM: Dampfgaren

BAKE: Garen von Konditorei- und Bäckereiprodukten

SOUS VIDE: Vakuum-Garen

REGEN: Regenerierung eingefrorener Speisen



Bildschirm der Ofen **CHEF-TOP MIND. Maps™**

Bildschirm der Ofen **BAKER-TOP MIND. Maps™**



6



## Menü Mise en place

NUR FÜR DIE MODELLE "PLUS". Das Menü "Mise en place" gestattet es, Gerichte mit unterschiedlichen Garzeiten, die zu verschiedenen Zeitpunkten in den Ofen gegeben werden, zur gleichen Zeit fertigzustellen.

### ANWENDUNGSBEISPIEL

Im nebenstehenden Beispiel möchte ich, dass die 3 Backbleche mit Speisen alle zur selben Zeit fertig sind, nämlich um **12:00 Uhr**.

Für jedes Blech muss ein Timer mit einer anderen Dauer eingestellt werden, da jede Speise natürlich ihre eigene Garzeit hat (01:30, 50 min, 60 min).

Wir empfehlen, den Timer 1 für das oberste Backblech, den Timer 2 für das zweite Backblech von oben usw. einzustellen: Auf diese Weise wissen Sie immer genau, welches Backblech Sie bei Ablauf eines Timers herausnehmen müssen (wenn beispielsweise der Timer 2 abläuft, müssen Sie das zweite Blech von oben herausnehmen).

Auf Grundlage der Zubereitungsdauer und der Uhrzeit, zu der das Gericht fertig sein soll, zeigt der Ofen mit akustischen Signalen an, wann die einzelnen Backbleche in den Ofen geschoben werden müssen (um 10:30 Uhr, 11:00 Uhr, 11:10 Uhr), damit alle gleichzeitig um **12:00 Uhr fertig sind**.

Es können bis zu 10 Timer gleichzeitig eingestellt werden (und somit bis zu 10 Garvorgänge gleichzeitig in der Backkammer stattfinden).

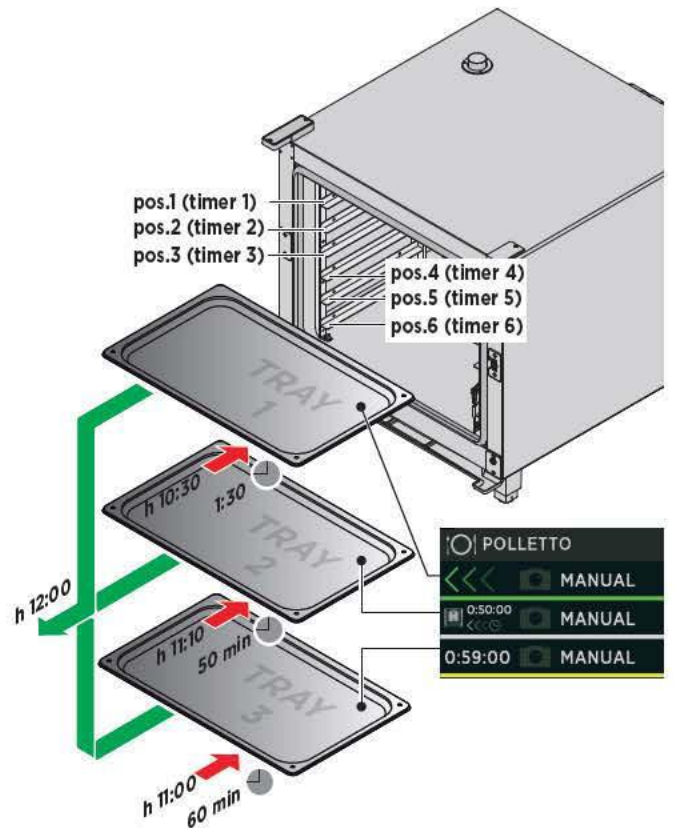


Abb. E1

③ Liste sämtlicher vom Nutzer gespeicherten Mise en place-Menüs

② Liste sämtlicher vom Nutzer gespeicherten Mise en place-Garvorgänge

① Einstellung eines Mise en place-Garvorgangs

siehe Kap. Menü Set auf S. 10

# 1 NEW MISE EN PLACE: EINSTELLEN UND ABSPEICHERN EINES NEUEN MISE EN PLACE-GARVORGANGS

In diesem Bereich kann ein neues Mise en place-Rezept erstellt gestartet und gespeichert werden.

**A** Die **Einstellung dessen Garparameter** wird auf dieselbe Weise vorgenommen, wie zuvor erklärt für das "MENU SET".

Der Garvorgang sieht Folgendes **NICHT** vor:

- Garschritte;
- die Eingabe einer Gardauer ("unendliche" Gardauer).

Jeder Garvorgang sieht eine Vorheizung vor, die durch Berühren

des Pfeils **(Abb. E3)** und Zugriff auf die Seite **Abb. E4** eingestellt werden kann.

**Für weitere Informationen siehe Kap. "Menü Set" auf S. 10**

**B** Sie können die Garung durch Drücken der Taste "SAVE (SPEICHERN)" (die **Speicherung** erfolgt wie im "MENU SET" erläutert).

**Für weitere Informationen siehe Kap. Menü Set auf S. 15 (Abspeichern eines Garvorgangs).**

**C** Der **Start des Garvorgangs** erfolgt durch Berühren der Taste "START/STOP" im Fenster der Parametereinstellung **(Abb. E3)** oder durch Wählen aus der Liste, falls zuvor gespeichert, **(Abb. M5)**: in diesem Fall öffnet sich der Bildschirm **Abb. E6** um:

- **1** Anzeige/Änderung des abgespeicherten Garvorgangs;
- **2** Kopieren des Garvorgangs (zum Erstellen eines Garvorgangs mit ähnlichen Parametern);
- **3** Löschen des gespeicherten Garvorgangs: in diesem letzten Fall wird vor dem endgültigen Löschen die Bestätigung eingeholt;
- **4** Erstellen eines neuen Menüs;
- **5** Erstellen eines Tagesmenüs;
- **6** Start des Garvorgangs mit der Taste "START/STOP".

Nach Berühren der Taste "START/STOP" startet automatisch die Vorheizung, die durch Drücken der entsprechenden Taste **3** auch übersprungen werden kann.

Bei Erreichen der eingestellten Temperatur weist ein akustisches Signal auf das Ende des **SCHRITTS** der Vorheizung hin und man geht zur Einstellung des Timers über **(siehe Abb. E7A)**.



Abb. E2



Abb. E3



Abb. E4



Abb. E5



Abb. E6



**Für weitere Informationen siehe Kap. "Nähere Informationen: Funktion "NEW MENU" auf S. 32**

**Für weitere Informationen siehe Kap. "Nähere Informationen: Funktion "TAGESMENU" auf S. 32**



Abb. E7A

Abb. E7B

**1** aktuelle Temperatur in der Ofenkammer

**2** Eingestellte Vorheiztemperatur

**4** Zugriff auf die Einstellung der Parameter

**3** die Möglichkeit zum "Überspringen der Vorheizung" auch dann, wenn sie zuvor eingestellt worden war

**D** Zum **Einstellen aller Timer (Gardauer)**, berühren Sie das Symbol "+" auf dem Bildschirm (Abb. E8). Es erscheint der Bildschirm (Abb. E9): Die Timer können basierend auf einer Dauer, einer Kerntemperatur oder durch Auswahl eines ähnlichen Rezepts eingestellt werden.

#### Einstellung des Timers nach Zeit

- Berühren Sie das Feld Stunden, Minuten oder Sekunden;
- Ziehen Sie den Cursor oder betätigen Sie die Tasten **-** **+** zum Einstellen des gewünschten Wertes;
- Bestätigen Sie durch Drücken der Taste "START/STOP" (Abb. M10).

Der Ablauf des Timers erfolgt auf Grundlage der eingestellten Dauer (im Beispiel: 15 Minuten).

#### Einstellung des Timers mit Nadelfühler

- Berühren Sie das Symbol "Nadelfühler" auf der rechten Seite.
- Ziehen Sie den Cursor oder betätigen Sie die Tasten **-** **+** zum Einstellen des gewünschten Wertes;
- Bestätigen Sie durch Drücken der Taste "START/STOP" (Abb. M10).

Es kann immer nur 1 Timer mit Nadelfühler eingestellt werden.

Der Ablauf des Timers erfolgt bei Erreichen der eingestellten Kerntemperatur.

#### Einstellung des Timers mit ähnlichem Rezept

Der Ofen bietet voreingestellte Rezepte im **MENU SET** und gespeicherte Rezepte im **"MENU PROGRAMS"** an, die für die Temperatur und Feuchtigkeit in der Backkammer jeweils gleich sind (im Beispiel "VEGETABLES-GEMÜSE"). Zum Auswählen ist es ausreichend, das gewünschte Rezept zu berühren. Der Ablauf des Timers erfolgt auf Grundlage der eingestellten Dauer im ausgewählten Rezept (im Beispiel: 20 Minuten).

Wiederholen Sie den Vorgang für jeden erforderlichen Timer (bis max. 10 Timer gleichzeitig).

**E** Der nebenstehende Bildschirm (Abb. E11) zeigt einen möglichen laufenden Garvorgang (siehe Beispiel in Hellblau).

Das Backblech, das zuerst in den Ofen geschoben werden muss (grüner Timer), ist immer das mit der längsten Gardauer (im Beispiel 1:29 min) oder jenes, das die Verwendung des Nadelfühlers vorsieht (da nicht vorhersehbar ist, nach welcher Zeit die eingestellte Temperatur erreicht sein wird); anschließend müssen alle weiteren Backbleche auf Grundlage ihrer jeweiligen Gardauer folgen.

Die Farbe gibt an:

- **GRÜN:** Backblech einsetzen >>>. Beim Schließen der Ofentür wird der Timer rot, was anzeigt, dass der zugehörige Garvorgang gerade stattfindet.

Ein akustisches Signal weist darauf hin, wenn das Backblech in den Ofen geschoben werden muss: Wenn dieses innerhalb von **45 Sekunden** ab Ertönen des akustischen Signals eingesetzt wird, kann es zur festgelegten Uhrzeit herausgenommen werden (z. B. um 12:00 Uhr); anderenfalls wird es später fertig sein (wenn ich das Blech z. B. um 11:00 in den Ofen schieben hätte sollen, aber erst um 11:02 Uhr dazu komme, ist das Blech erst um 12:02 Uhr fertig und nicht um 12:00 Uhr).

- **GELB:** nächstes einzusetzendes Blech.
- **ROT:** Blech im Garvorgang
- **WEISS:** Noch einzusetzendes Blech



Abb. E8

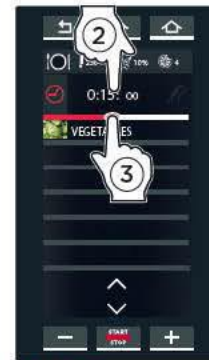


Abb. E9



Abb. M10

Multi.time-Rezept "BROCCOLI", eingestellt unter Punkt **A**

Temp.: 120°C

Feuchtigkeit: 40%

Rezept "VEGETABLES-GEMÜSE", das zuvor im Menu SET eingestellt wurde:

Dauer: 20 Minuten

Temp.: 120°C

Feuchtigkeit: 40%

#### BEISPIEL

**BACKBLECH 1** -----> 1. einzusetzendes Backblech

Dauer: 1:29 min

**BACKBLECH 2** -----> 2. einzusetzendes Backblech

Dauer: 59 min

**BACKBLECH 3** -----> 3. einzusetzendes Backblech

Dauer: 50 min

**BACKBLECH 4** -----> 4. einzusetzendes Backblech

Dauer: 2 min



Nächstes einzusetzendes Blech

Noch einzusetzendes Blech

Blech im Garvorgang  
Einzusetzendes Blech

Restdauer bis zum Ende des Garvorgangs aller Bleche

Abb. E11

2

## MY MISE EN PLACE

In diesem Bereich kann ein zuvor abgespeicherter Garvorgang mithilfe der Funktion "MISE EN PLACE" aufgerufen werden.

Für den Zugriff auf das Verzeichnis der abgespeicherten Garvorgänge berühren Sie das Symbol "MISE EN PLACE" (Abb. E1) : Es wird das Verzeichnis aller zuvor abgespeicherten Garvorgänge aufgerufen (Abb. E12).

! Mit den Pfeilen < und > unten auf der Seiten können die verschiedenen gespeicherten Garvorgänge der Gruppe durchgeblättert werden, mit den Pfeilen ✓ und ^ hingegen die 16 verfügbaren Gruppen.

Bei Berühren eines Garvorgangs im Verzeichnis (Abb. E12) öffnet sich der Bildschirm Abb. E13, der Folgendes gestattet:

- ① Anzeige/Änderung des abgespeicherten Garvorgangs;
- ② Kopieren des Garvorgangs (zum Erstellen eines Garvorgangs mit ähnlichen Parametern);
- ③ Löschen des gespeicherten Garvorgangs: in diesem letzten Fall wird vor dem endgültigen Löschen die Bestätigung eingeholt;
- ④ Erstellen eines neuen Menüs;

! Für weitere Informationen siehe Kap. "Nähere Informationen: Funktion "NEW MENU"" auf S. 32

- ⑤ Erstellen eines Tagesmenüs;

! Für weitere Informationen siehe Kap. "Nähere Informationen: Funktion "TAGESMENU"" auf S. 32

- ⑥ Start des Garvorgangs mit der Taste "START/STOP".

3

## MY MENU

In diesem Bereich kann ein zuvor abgespeicherter Garvorgang mithilfe der Funktion "NEW MENU" aufgerufen werden.

! Für weitere Informationen siehe Kap. "Nähere Informationen: Funktion "NEW MENU"" auf S. 32

Für den Zugriff auf das Verzeichnis der abgespeicherten Garvorgänge berühren Sie das Symbol "MY MENU" (Abb. E1) : Es wird das Verzeichnis aller zuvor abgespeicherten Garvorgänge aufgerufen (Abb. E14).

! Mit den Pfeilen < und > unten auf der Seiten können die verschiedenen gespeicherten Garvorgänge der Gruppe durchgeblättert werden, mit den Pfeilen ✓ und ^ hingegen die 16 verfügbaren Gruppen.

Bei Berühren eines Garvorgangs im Verzeichnis (Abb. E14) öffnet sich der Bildschirm Abb. E15, der Folgendes gestattet:

- ① Anzeige/Änderung des abgespeicherten Garvorgangs;
- ② Kopieren des Garvorgangs (zum Erstellen eines Garvorgangs mit ähnlichen Parametern);
- ③ Löschen des gespeicherten Garvorgangs: in diesem letzten Fall wird vor dem endgültigen Löschen die Bestätigung eingeholt;
- ④ Start des Garvorgangs mit der Taste "START/STOP".



Abb. E12



Abb. E13



Abb. E14



Abb. E15



### NÄHERE INFORMATIONEN: Funktion "NEW MENU"

Die Funktion "NEW MENU" gestattet das Programmieren von bis zu 10 Timern, ohne dass dazu Backbleche in den Ofen geschoben oder Garvorgänge gestartet werden müssen.

Zum Einstellen der Funktion:

- ① Rufen Sie ein gespeichertes Rezept aus dem Menü "MY MISE EN PLACE" auf (im Beispiel "SMALL CHICKEN-HÄHNCHEN");
- ② Berühren Sie das Symbol "NEW MENU";
- ③ Stellen Sie die Timer je nach Anzahl an Backblechen ein, die Sie verwenden möchten, wie erklärt unter Punkt ④ auf S. 30. Die Timer sind alle weiß, was anzeigt, dass sie sich in Standby befinden.
- ④ Nachdem Sie alle erforderlichen Timer eingestellt haben, drücken Sie auf der Seite, die sie alle anzeigt, die Taste "START/STOP".
- ⑤ Drücken Sie die Taste "SAVE";
- ⑥ Wählen Sie die Position, an der das Menü abgespeichert werden soll.



Um den Garvorgang anschließend aufzurufen und zu starten, klicken Sie auf "MENU MY MENU", wählen Sie dort das gewünschte Rezept aus, indem Sie es berühren, und starten Sie es mit der Taste "START/STOP".

 Für weitere Informationen siehe Kap. MY MENU auf S. 31

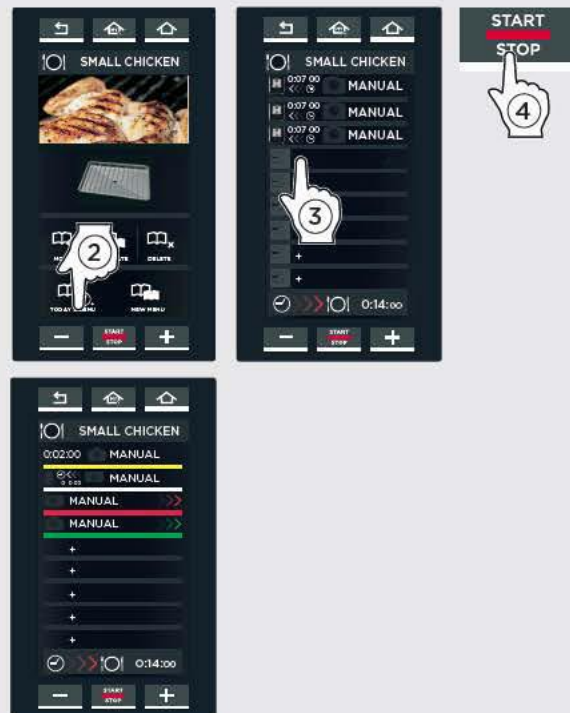
### NÄHERE INFORMATIONEN: Funktion "TAGESMENÜ"

Die Funktion TAGESMENÜ gestattet die Einstellung von bis zu 10 Timern ohne Durchführen der Vorheizung der Backkammer (zum Beispiel weil der Ofen bereits heiß ist).

Zum Einstellen der Funktion:

- ① Rufen Sie ein gespeichertes Rezept aus dem Menü MY MISE EN PLACE auf (im Beispiel "SMALL CHICKEN-HÄHNCHEN");
- ② Berühren Sie das Symbol "TAGESMENÜ";
- ③ Stellen Sie die Timer je nach Anzahl an Backblechen ein, die Sie verwenden möchten, wie erklärt unter Punkt ④ auf S. 30. Die Timer sind alle weiß, was anzeigt, dass sie sich in Standby befinden.
- ④ Nachdem Sie alle erforderlichen Timer eingestellt haben, drücken Sie auf der Seite, die sie alle anzeigt, die Taste "START/STOP".

 Für weitere Informationen siehe Punkt ⑤ auf S. 30







## Menü Unox.Care

Gestattet den Zugriff auf eine Liste mit Vorgängen für die Spülung des Filters Unox.Pure und die Wartung des Ofens.

### 1 ROTOR.KLEAN

In diesem Abschnitt kann eines der folgenden Wasch- und Spülprogramme aktiviert werden:

WASCHVORGANG	DAUER	VERWENDUNG
H2O	00:06	Kaltspülung
QUICK	00:32	Kammer wenig verschmutzt
SHORT	00:40	Kammer wenig verschmutzt
MEDIUM	01:00	Kammer mäßig verschmutzt
LONG	01:40	Kammer sehr verschmutzt

② Berühren Sie den Namen des Programms, das erforderlich ist.

③ Es erscheint ein Bildschirm, auf dem Sie durch Klicken auf das Symbol "CONSUMPTION (VERBRAUCHSDATEN)" die Daten zum gewählten Waschvorgang anzeigen lassen können:

- Wasserverbrauch (in Litern);
- Stromverbrauch (in kW/h)
- Verbrauch UNOX.Det&Rinse (Reinigungsmittel)

④ Berühren Sie die Taste "START/STOP": Der Waschvorgang beginnt. Auf dem Display wird die Restdauer des aktuellen Waschvorgangs angezeigt (im Beispiel Abb. L2 beträgt sie 1 Minute und 25 Sekunden).

! Die Farbe der Uhr zeigt an:

- **ROT:** Waschvorgang läuft.
- **GELB:** Es fehlt noch weniger als 1 Minute bis zum Ende des ausgewählten Waschvorgangs
- **GRÜN:** Der Waschvorgang ist abgeschlossen, das Display kehrt automatisch zur Seite "HOME" zurück.

! Zum **vorzeitigen Abbrechen** eines laufenden Waschvorgangs drücken Sie die Taste "START/STOP": Im automatischen Modus startet ein Spülzyklus mit einer Dauer von zirka 3 Minuten, der sämtliche Reinigungsmittelrückstände aus der Backkammer entfernt.

### WICHTIGE HINWEISE ZU WACHVORGÄNGEN

Die Öfen haben ein / zwei Räder zur Reinigung der Ofenkammer.

! Vor dem Start eines Waschzyklus sichergehen, dass sich KEINE Bleche in der Ofenkammer befinden: Der Waschvorgang ist ineffizient und es erscheint ein Alarm: In diesem Fall die Bleche entfernen, den Ofen wieder mit Spannung versorgen und sofort einen neuen Waschzyklus starten.

! Während des Waschvorgangs NICHT die Tür des Ofens öffnen. Es besteht Verletzungsgefahr durch die Bewegung des Rads, die heißen Dämpfe und die aggressiven chemischen Spülmittel.

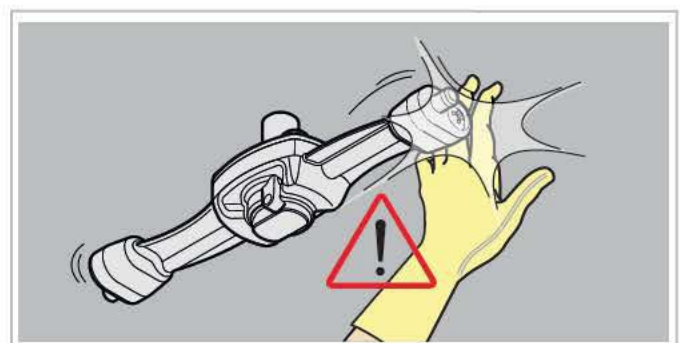
! Im Fall von Öfen mit Wagen führen Sie den Waschvorgang durch, während sich der Wagen - ohne Backbleche - in der Backkammer befindet und mit den vorderen Haltebremsen blockiert ist.



Abb. L1



Abb. L2



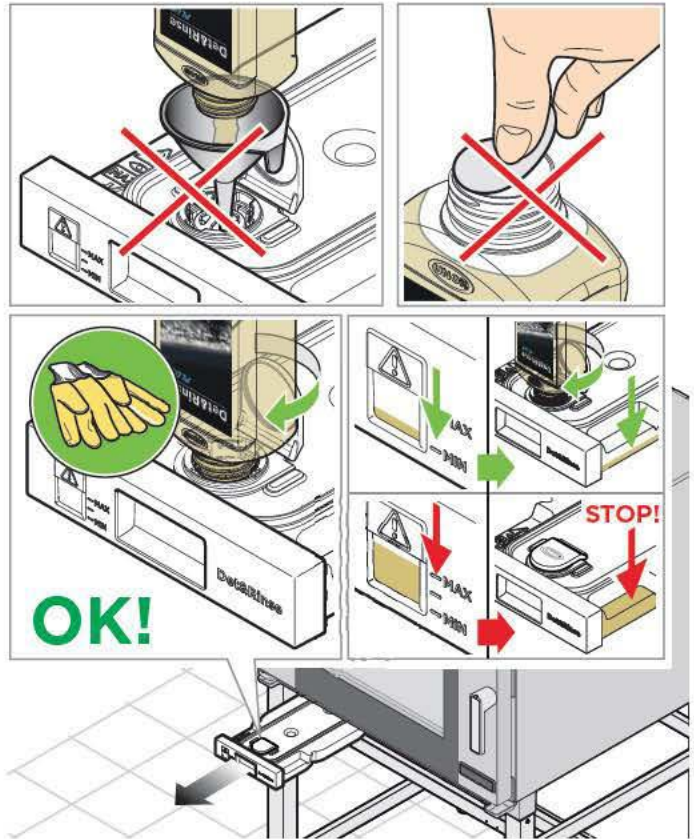
## BEFÜLLEN DES REINIGUNGSMITTELKANISTERS

! Der Befüllvorgang kann nur mit 1-Liter-Flaschen des Reinigungsmittels **UNOX Det&Rinse** durchgeführt werden.

**UNOX Det&Rinse** ist eine Lösung von UNOX, die in einem Produkt Spülmittel und Klarspüler vereint, die normalerweise separat verkauft werden. Der Aktionsmechanismus von **UNOX Det&Rinse** kombiniert das fettlösende Prinzip des Reinigungsmittels mit der Klarspülerkraft, um beste Ergebnisse in der Reinigungs- und Spülphase zu erzielen.

Zum Einfüllen des Reinigungsmittels:

1. Tragen Sie Handschuhe, um den direkten Kontakt der Hände mit dem Reinigungsmittel zu verhindern.
2. Ziehen Sie den Behälter unter dem Ofen heraus, bis Sie ein "Klick" hören.
3. Öffnen Sie den Deckel des Behälters.
4. Öffnen Sie den Deckel der 1-Liter-Flasche des Reinigungsmittels von UNOX **ohne die Schutzfolie zu entfernen/zu durchstechen!**
5. Drehen Sie die Flasche auf den Kopf und schrauben Sie sie auf den Behälter (beim Aufschrauben der Flasche durchsticht ein Dorn im Behälter die Schutzfolie, damit das Reinigungsmittel austreten kann).
6. Nachdem die Flasche geleert wurde, schrauben Sie sie wieder ab, um sie zu entfernen; achten Sie dabei auf eventuelle Tropfen des Reinigungsmittels (**die Flüssigkeit darf nicht mit der Haut in Berührung kommen**).
7. Wiederholen Sie den Vorgang, bis Sie den zulässigen Höchststand erreicht haben, der vorn am Behälter angegeben ist (Max. Fassungsvermögen des Behälters 4 Liter = 4 Flaschen)
8. Entsorgen Sie die Flasche.
9. Setzen Sie den Behälter wieder unter dem Ofen ein, bis er einrastet.
10. Entsorgen Sie die Handschuhe und achten Sie dabei darauf, dass Sie nicht mit dem Reinigungsmittel in Berührung kommen.



! Das Reinigungsmittel NICHT mit nackten Händen anfassen!

+ Fragen Sie den Hersteller für weitere technische Informationen zum Reinigungsmittel **UNOX Det&Rinse** nach den Sicherheits-Datenblättern.

2

## UNOX.PURE

### 1 Anzeige der noch vorhandenen Liter

Dank eines internen Literzählers (der nach jedem Filterwechsel zurückgesetzt werden muss) können Sie jederzeit prüfen, wie viele Liter Wasser bis zum nächsten Filterwechsel noch fehlen.

### 2 Wasserhärte

Der Bildschirm gestattet die Einstellung der Wasserhärte in einem Bereich von 3 °dH bis 10 °dH (deutsche Härtegrade).

### 3 Austausch der Kartusche

Nach dem Filterwechsel muss der Literzähler zurückgesetzt werden, damit er den Zählvorgang von vorn beginnen kann. Dazu müssen Sie den PIN eingeben, den Sie in der Schachtel des Kits finden.



3

UNOX.PURE-RO

1 Zeigt die verbleibenden Liter an (Remaining volume)

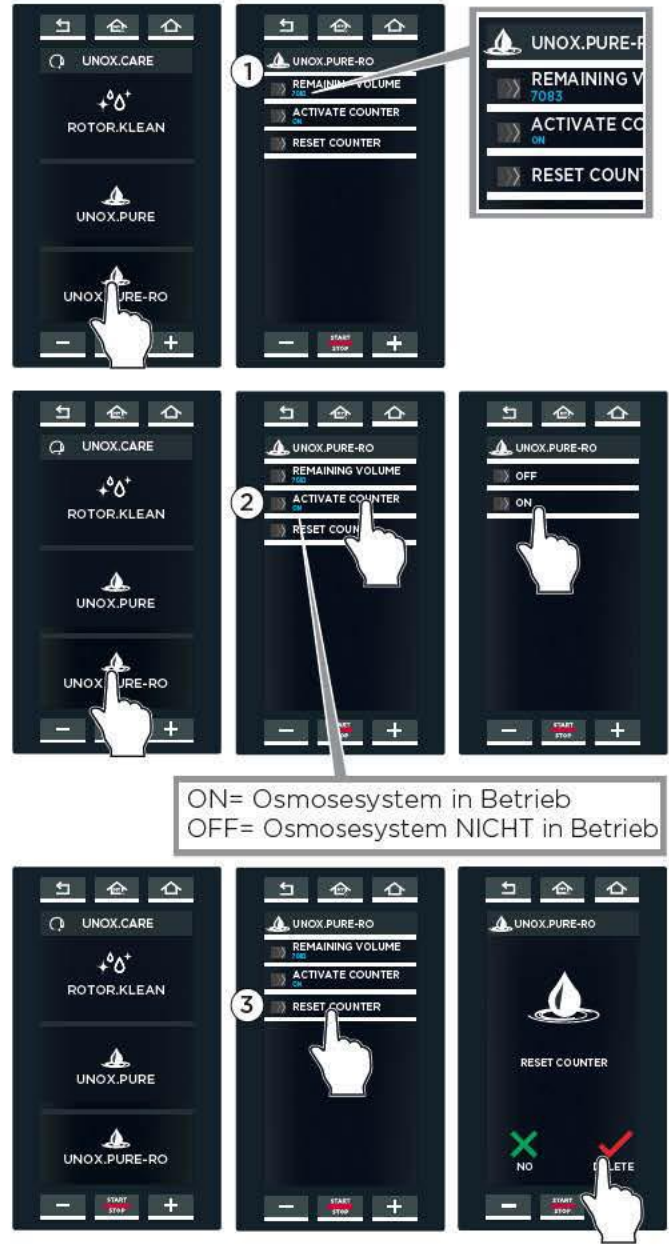
Dank eines internen Literzählers (der nach jedem Filterwechsel zurückgesetzt werden muss) können Sie jederzeit prüfen, wie viele Liter Wasser bis zum nächsten Filterwechsel noch fehlen (im Beispiel 7083 verbleibende Liter bis zum Filterwechsel).

2 Activate Counter

Damit das OSMOSE-System korrekt funktioniert, muss dieser Parameter auf "ON" gestellt sein (Default auf "OFF"). Wenn aus irgendeinem Grund das Umkehrosmose-System aus dem Ofen entfernt werden muss, müssen Sie die Einstellung ausschalten "OFF".

3 Den Literzähler zurücksetzen (Reset Counter)

Nach dem Filterwechsel muss der Literzähler zurückgesetzt werden, damit er den Zählvorgang von vorn beginnen kann. Für diesen Schritt müssen Sie auf den Bildschirm zugreifen und (LÖSCHEN - DELETE) bestätigen.



## Menü READY.COOK

Ermöglicht den Zugriff auf einige voreingestellte Programme für den schnellen Start von am häufigsten genutzten Rezepten.

1 Um auf die voreingestellten Programme zuzugreifen:

- ① das Symbol "READY.COOK/BAKE berühren (bei Öfen **BAKERTOP Mind.Maps™**);
- ② das gewünschte Programm wählen: die Parameter (Temperatur und Ein/Auszug Feuchtigkeit können nicht vom Kunden verändert werden);
- ③ stellen Sie bis zu 4 Timer ein um das Ende des Garvorgangs zu bestimmen oder verwenden Sie den Kerntemperatur-Modus;
- ④ Starten Sie den Garvorgang wie gewohnt mit der Taste "START/STOP".

Der letzte Bildschirm rechts zeigt einen möglichen laufenden Garvorgang. Es sind vier Timer eingestellt: drei mit Eingabe der **ZEIT** (z.B. der erste, zweite und vierte), einer mit Eingabe der **KERNTEMPERATUR** (z.B. der dritte, 70°C).

! Die Farbe gibt an:

- **GRÜN:** Timer ist abgelaufen (Speise fertig). Ein akustisches Signal weist darauf hin, dass es Zeit ist, das Backblech aus dem Ofen zu nehmen. Beim Schließen der Ofentür verschwindet der Timer von der Liste.
- **GELB:** Der Timer läuft bald ab (Speise fast fertig); machen Sie sich bereit, das Backblech aus dem Ofen zu nehmen.
- **ROT:** Timer läuft (Speise wird noch gegart).

! Die Taste **SAVE FAVOURITE** ist momentan nicht operativ





## Menü Data

Gestattet den Zugriff auf die Kontrolle des Verbrauchs und der HACCP-Daten.

### 1 VERBRAUCH

Durch Berühren des Symbols "VERBRAUCH" erscheint ein Bildschirm mit den Daten, mit denen der Ofen in Betrieb war.

② Wählen Sie das Datum aus, von dem Sie den Verbrauch wissen möchten:

③ Wählen Sie den Zeitraum des Ofenbetriebs: es werden folgende Verbräuche angezeigt:

④ Strom-/Gasverbrauch;

⑤ zur Herstellung von Dampf in der Garkammer verbrauchtes Wasser in Litern;

⑥ Wasser- und Reinigungsmittelverbrauch in Litern für Waschvorgänge;



### 2 HACCP-DATEN

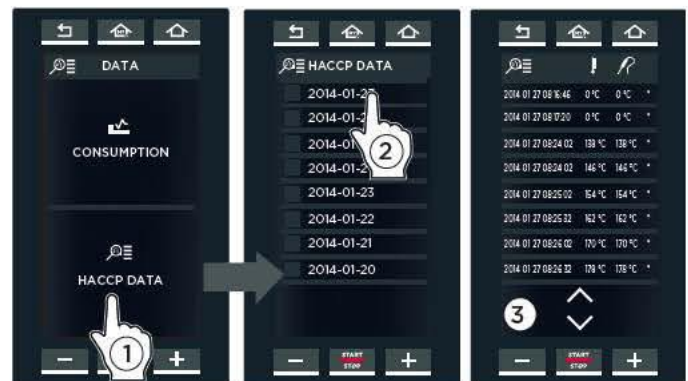
Die Erfassung der HACCP-Daten gestattet die Überwachung der Verarbeitung von Lebensmitteln, bei denen die Gefahr einer biologischen, chemischen oder physischen Kontamination besteht.

Genauer werden alle 30 Sekunden die folgenden Daten erfasst:

- die Temperatur in der Ofenkammer;
- die vom Nadelfühler gemessene Kerntemperatur;
- die Temperatur des Vakuumfühlers (sous vide).

② Wählen Sie das Datum des Ofenbetriebs von dem Sie die HACCP-Daten erfahren möchten.

③ Es werden die jeweiligen Daten während des Betriebs angezeigt.





## Menü Settings

Dieses Menü gestattet den Zugriff auf die Einstellung der Parameter des Ofens.

### 1 USER SETTINGS - NUTZEREINSTELLUNGEN

Nach der Eingabe des Passworts "4456" gibt das Menü die Möglichkeit, die folgenden Untermenüs aufzurufen:

**LANGUAGE - SPRACHE:** gestattet die Auswahl der Sprache des Bedienfeldes aus den verfügbaren.

**DATE AND TIME - DATUM UND UHRZEIT:** gestattet das Ändern der Einstellungen von DATUM UND UHRZEIT (Uhr) des Ofens.

**UNIT OF MEASURE - MASSEINHEIT:** gestattet die Auswahl der Maßeinheit der Temperatur und des Volumens (°C-°F, Liter - Gallonen).

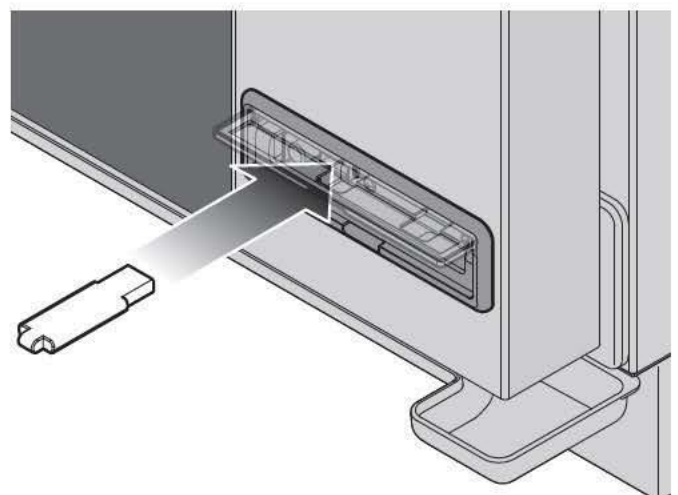
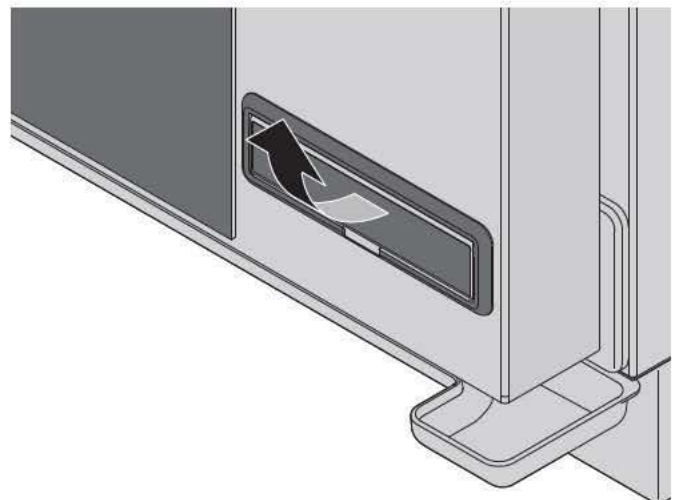
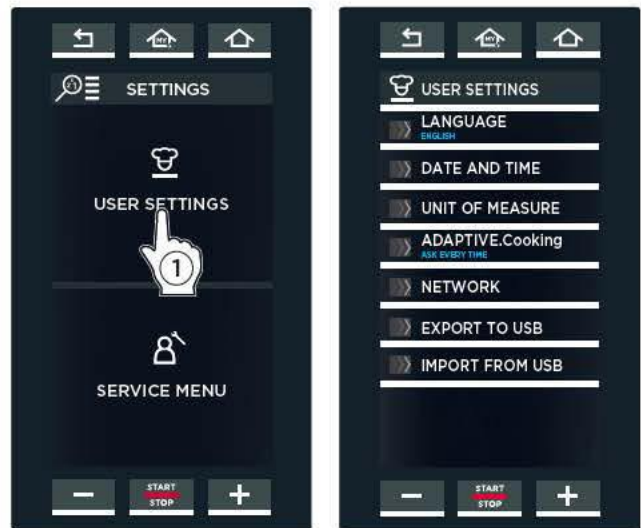
**ADAPTIVE.Cooking:** gestattet die De-/Aktivierung des automatischen Einschreitens des Ofens bei manuell vom Nutzer eingegebenen Garparametern.

**NETWORK - NETZWERK:** gestattet die De-/Aktivierung der Ofensteuerung durch Fernbedienung über das Netzwerk und die Konfigurierung der Parameter

**EXPORT TO USB - EXPORT AUF USB:** gestattet das Laden von Garprogrammen, die am Ofen erstellt wurden, auf einen USB-Stick

**IMPORT TO USB - IMPORT VON USB:** gestattet das Laden von Garprogrammen, die zuvor am Computer erstellt wurden, von einem USB-Stick

! Der Export/Import mit USB-Stick muss mit dem mitgelieferten Gerät erfolgen: Der USB-Stick enthält auch die Firmware des Ofens sowie die komplette Bedienungsanleitung.



Bildschirm	Beschreibung	Auswirkung	Problemlösung
<b>AC - ALARM AN DER HAUBE</b>			
WC06	Keine Stromversorgung	Motor und Schockfroster der Abzugshaube nicht aktiv	Kontaktieren Sie den technischen Kundendienst.
WC07	Kommunikationsfehler	Motor und Schockfroster der Abzugshaube nicht aktiv	Das Versorgungskabel der Haube kontrollieren

<b>WC - WARNUNG HAUBE</b>			
WC01	Dampffühler 1 defekt	Elektroventil des Schockfrusters öffnen sich nicht bei fehlendem Fühler zur Messung der Dampftemperatur	Kontaktieren Sie den technischen Kundendienst.
WC02	Fehler Kartentemperatur	Die Haube funktioniert weiter.	
WC03	Dampffühler 2 defekt	Einer der beiden Schockfroster der Dämpfe wird nicht aktiviert.	
WC05	Zu heißer Rauch am Einlass	Die Haube funktioniert weiter.	

Bildschirm	Beschreibung	Auswirkung	Problemlösung
<b>AL - ALARME GÄRSCHRANK</b>			
AL01	Alarm Kammerfühler	Der Gärschrank hält jede Funktion an und lässt die folgenden Einstellungen am Bildschirm nicht zu.	Kontaktieren Sie den technischen Kundendienst.
AL02	Alarm Datenverlust		
AL03	Fehlende 230 V Stromversorgung an der Platine des Gärschrankes	Der Gärschrank hält jede Funktion an und lässt die folgenden Einstellungen am Bildschirm nicht zu.	Das Versorgungskabel des Gärschrankes kontrollieren

<b>WL - WARNUNG GÄRSCHRANK</b>			
WL01	Fehler Feuchtigkeitsfühler	Der Gärschrank funktioniert weiter. Die automatische Feuchtigkeitsregelung kann jedoch nicht verwendet werden.	Kontaktieren Sie den technischen Kundendienst.
WL02	Fehler Kartentemperatur	Der Gärschrank funktioniert weiter.	
WL03	Fehler Fühler Raum der Widerstände		

Bildschirm	Beschreibung	Auswirkung	Problemlösung
<b>AM - VERSORGERALARM (SlowTop)</b>			
AM01	Alarm Kammerfühler	Der Halter hält jede Funktion an und lässt die folgenden Einstellungen am Bildschirm nicht zu.	Kontaktieren Sie den technischen Kundendienst.
AM02	Alarm Datenverlust		
AM03	Alarm Sicherheitsthermostat		
AM04	Alarm Sicherheitsthermostat des Motors		
AM05	Alarm Motortachometer		

<b>WM - VERSORGERWARNUNG (SlowTop)</b>			
WM02	Fehler Kartentemperatur	Der Versorger funktioniert weiter.	Kontaktieren Sie den technischen Kundendienst.
WM03	Fehler Nadelfühler im Kern der Speise	Der Halter funktioniert weiter. Es ist jedoch nicht möglich, Garvorgänge zu starten, bei denen der Nadelfühler verwendet werden muss.	

Bildschirm	Beschreibung	Auswirkung	Problemlösung
<b>AS - ALARME STATISCHER OFEN (DeckTop™)</b>			
AS01	Alarm Sicherheitsthermostat am Boden	Der statische Ofen hält jede Funktion an und lässt die folgenden Einstellungen am Bildschirm nicht zu.	Kontaktieren Sie den technischen Kundendienst.
AS02	Alarm Sicherheitsthermostat an der Decke		
AS03	Datenübertragungsalarm Ofendecke		
AS04	Alarm Boden-Kammerfühler		
AS05	Alarm Decken-Kammerfühler		

### Reinigung

- !** Die Vorgänge der ordentlichen Wartung werden durchgeführt:
- nachdem Sie das Gerät von der Strom-, Wasser- und Gasversorgung (nur bei Gasöfen) getrennt haben;
  - nachdem die geeigneten persönlichen Schutzausrüstungen angezogen wurden (z.B. Handschuhe, usw...).

Reinigen Sie täglich die Ofenkammer, um einen geeigneten Hygienestand zu garantieren und um zu verhindern, dass der rostfreie Stahl in der Ofenkammer nicht beschädigt und porös wird. Führen Sie die tägliche Reinigung durch, auch wenn das Gerät nur mit feuchtem Dampf verwendet wird (Dampfgaren). Zur Reinigung der Komponenten und des Zubehörs Folgendes NICHT verwenden:

- reibende oder pulverförmige Reinigungsmittel;
- aggressive oder beschädigende Reinigungsmittel (z.B. Chlorsäure / Salzsäure oder Schwefelsäure).  
Achtung! Diese Substanzen auch nicht zum Reinigen der Unterstruktur / des Bodens unter dem Gerät verwenden;
- schabende oder spitze Gegenstände (z. B. reibende Schwämme, Spachteln, Stahlbürsten, usw...);
- Wasserstrahlen.

#### EXTERNE STAHLÖBERFLÄCHEN, DICHTUNG DER OFENKAMMER, NADELFÜHLER IM KERN DER SPEISE

##### Warten, bis die Oberflächen abgekühlt sind.

Verwenden Sie ausschließlich ein feuchtes, in Seifenwasser getauchtes Tuch. Sorgfältig abspülen und trocknen.

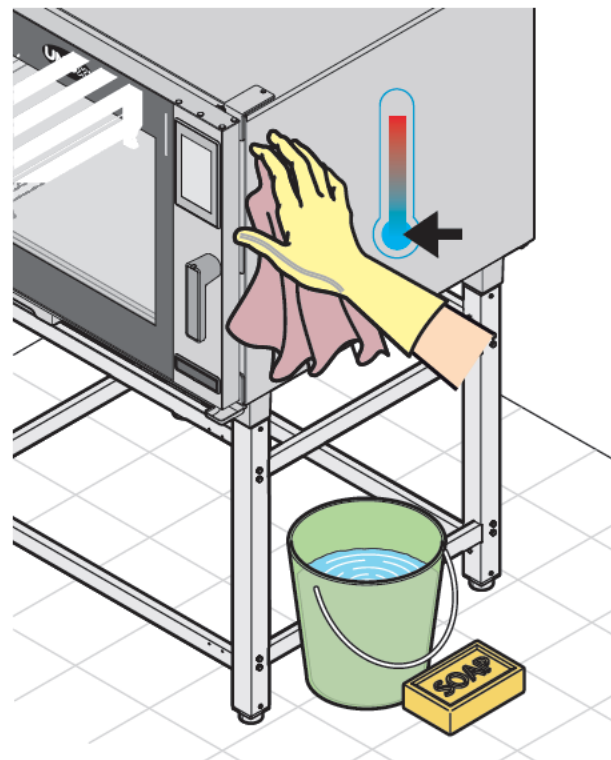
Ansonsten von UNOX empfohlene Reinigungsmittel verwenden. Andere Produkte können Schäden verursachen. Dann verfällt die Garantie. Zur Verwendung siehe Anweisung der Reinigungsmittelhersteller.

#### IN DER OFENKAMMER

- !** Wenn die Kammer nicht täglich gereinigt wird, können sich Fett und Rückstände ansammeln und Feuer fangen - Brandgefahr!

Reinigen Sie die Backkammer mithilfe der Waschprogramme.

- !** Für weitere Informationen siehe Kap. ROTOR.KLEAN auf S. 33



#### KUNSTSTOFFÖBERFLÄCHEN UND BEDIENFELD

Verwenden Sie lediglich ein sehr weiches Tuch und eine sehr geringe Menge an Reinigungsprodukten für delikate Oberflächen.

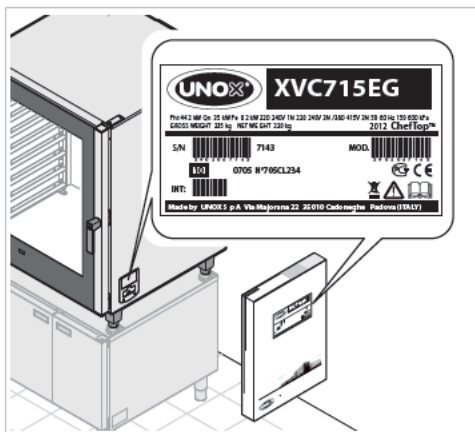
#### INNEN- UND AUSSENSCHIEBE DER TÜR Abwarten, bis die Fenster abgekühlt sind.

Verwenden Sie ausschließlich einen weichen, leicht angefeuchteten Lappen mit etwas Seife oder Glasreiniger. Sorgfältig abspülen und trocknen.



### Kundendienst

Im Störfall die Strom- und Wasserversorgung abschalten und in der Tabelle nach Lösungen suchen.



Wenn keine Lösung in der Tabelle gefunden wird, wenden Sie sich an den technischen Kundendienst von UNOX und geben Sie folgende Daten durch:

- Kaufdatum;
- Daten zum Gerät, auf dem Kennschild ablesbar;
- eventuelle Alarmmeldungen, die auf dem Display erschienen sind.

#### Herstellerdaten:

UNOX S.p.A.  
Via Majorana, 22  
35010 Cadoneghe (PD) Italien  
Tel.+39 049 86.57.511 - Fax +39 049 86.57.555  
info@unox.com www.unox.com

Störung	Mögliches Problem	Mögliche Lösung	Problemlösung
Der Ofen ist komplett aus.	- Fehlende Stromversorgung. - Gerät defekt.	Kontrollieren Sie die Anschlüsse an das Stromnetz.	Kontaktieren Sie den technischen Kundendienst.
Kein Dampf wird in der Ofenkammer erzeugt.	- Wassereingang geschlossen. - Anschluss an Wassernetz oder Tank falsch. - Kein Wasser im Tank (wenn Wasser in den Tank geladen werden muss). - WassereingangsfILTER durch Unreinheiten verstopft.	- Wassereingang öffnen. - Den Anschluss am Wassernetz oder am Tank überprüfen. - Wasser in den Tank lassen. - Filter reinigen.	Kontaktieren Sie den technischen Kundendienst.
Nachdem die Zeit eingestellt wurde und nachdem die Taste START/STOP gedrückt wurde, startet der Ofen nicht.	Tür falsch offen oder geschlossen.	Kontrollieren Sie die Schließung der Tür.	Kontaktieren Sie den technischen Kundendienst.
Bei geschlossener Tür dringt Wasser aus der Dichtung	- Dichtung dreckig. - Dichtung beschädigt. - Griffmechanismus gelockert.	- Die Dichtung mit feuchtem Tuch reinigen. - Wenden Sie sich an einen Fachtechniker zur Reparatur.	Kontaktieren Sie den technischen Kundendienst.

## Stillstandszeit

Während der Stillstandszeit kontrollieren Sie, dass die folgenden Vorsichtsmaßnahmen durchgeführt wurden:

- Lösen Sie das Gerät von der Strom-, Wasser- und Gasversorgung (NUR BEI GASÖFEN);
- Sie sollten alle Stahloberflächen mit einem weichen Tuch abwischen, das in Vaselineöl eingetaucht ist;
- Die Tür des Geräts leicht offen lassen.

- Beim ersten erneuten Gebrauch:

Reinigen Sie das Gerät und das Zubehör akkurat (siehe Kapitel **Reinigung** auf Seite 40);

- Schließen Sie das Gerät wieder an die Strom-, Wasser- und Gasversorgung (NUR BEI GASÖFEN) AN;
- Kontrollieren Sie das Gerät erst, bevor Sie es verwenden;
- Lassen Sie das Gerät mindestens 50 Minuten laufen, ohne dass sich dabei Lebensmittel darin befinden.

 **Es wird empfohlen, sich zu versichern, dass das Gerät sich in einem perfekten Gebrauchs- und Sicherheitszustand befindet. Daher sollte einmal im Jahr die Wartung und die Kontrolle vom befugten Kundendienst durchgeführt werden.**

## Verschrottung am Lebensende

Gemäß des Art. 13 des italienischen Dekrets, Nr. 49 aus 2014 "Umsetzung der Elektronikschrott-Richtlinie 2012/19/EU zur Entsorgung von elektrischen und elektronischen Geräten".



Die Marke für den Container mit Balkencode-Kennzeichnung, die das Produkt angibt, wurde am Donnerstag, 13. August 2015 auf den Markt gebracht und weist darauf hin, dass am Lebensende das Gerät nicht normal, sondern separat entsorgt werden muss.

Alle Geräte bestehen zu mehr als 90% des Gewichtes aus recycelbaren Metallen (Edelstahl, Eisen, Aluminium, verzinktes Blech, Bronze, usw.)

Machen Sie das Gerät für die Verschrottung nicht gebrauchsfähig. Entfernen Sie dazu das Stromkabel und jede Schließvorrichtung der Räume oder Vertiefungen (wo vorhanden).

Am Lebensende des Gerätes muss darauf geachtet werden, Negativeinflüsse auf die Umwelt zu verhindern und die Effizienz der Nutzung der Ressourcen zu steigern. Dabei gilt das Prinzip "Wer verschmutzt, zahlt", die Prävention, die Vorbereitung zur Wiederverwendung, das Recyceln oder die Wiederverwertung. Es wird daran erinnert, dass das wilde oder falsche Entsorgen des Produktes zu vorgesehenen Sanktionen gemäß der Gesetzgebung führt.

### Informationen zur Entsorgung in Italien

In Italien müssen der Elektronikschrott an den folgenden Punkten abgeliefert werden:

- Sammelzentren (auch ökologische Inseln oder Plattformen genannt)
- beim Händler, bei dem ein neues Gerät erworben wird. Die Entsorgung ist kostenlos (Austausch alt gegen neu);

### Informationen zur Entsorgung in Nationen der europäischen Union

Die europäische Elektronikschrott-Richtlinie wird in jeder Nation anders ausgeführt. Es gilt jedoch, dass diese Geräte bei den lokalen zuständigen Behörden oder bei befugten Händlern richtig entsorgt werden.

## Zertifikate

### EU-Konformitätserklärung für Elektro- und Gasgeräte

Hersteller: UNOX S.p.A.

Adresse: Via Majorana, 22 - 35010 Cadoneghe, Padova, Italien

Der Hersteller erklärt unter eigener Verantwortung, dass die Produkte

### **CHEFTOP-BAKERTOP MIND.Maps™**

Für elektrische und Gasöfen:

der Maschinenrichtlinie 2006/42/EG und den folgenden Normen entsprechen:

- EN60335-1:2012 + A1: 2014
- EN 60335-2-42: 2003 + A1: 2008 + A1:2012
- EN62233: 2008

der EMV-Richtlinie 2004/108/EG zur elektromagnetischen Verträglichkeit und den folgenden Normen entsprechen:

- EN 55014-1: 2006 + A1: 2009 + A2: 2011
- EN 55014-2: 1997 + A1: 2001 + A2: 2008
- EN 61000-3-2: 2006 + A1: 2009 + A2: 2009
- EN 61000-3-3: 2008
- EN 61000-3-11: 2000
- EN 61000-3-12: 2011
- EN 61000-6-2: 2005
- EN 61000-6-3: 2007

Nur für Gasöfen:

der Maschinenrichtlinie 2006/42/EG und den folgenden Normen entsprechen:

- EN60335-2-102: 2006 + A1: 2010

der Richtlinie 2009/142/EG für Gasverbrauchseinrichtungen und den folgenden Normen entsprechen:

- EN 203-1: 2005 + A1:2008

- EN 203-2-2: 2006

## Garantie

Die Montage des UNOX-Produkts muss von einer befugten Stelle durchgeführt werden. Das Montagedatum und das Modell des Geräts müssen vom Endkäufer durch eine schriftliche Erklärung oder eine erstellte Montagerechnung des Händlers oder des befugten UNOX-Kundendienstzentrums für die Garantie dokumentiert werden.

Die UNOX-Garantie erkennt die Störungen, die auf Original-Defekte durch schlechte Produktion zurückzuführen sind. Die Defekte durch Transport und schlechte Lagerung und Wartung oder der falsche Gebrauch des Produkts wird nicht abgedeckt. Das gilt auch für eine Montage im Werk, die nicht den technischen Anforderungen von Unox entspricht, wie zum Beispiel der Gebrauch von schmutzigem oder aggressivem Wasser, Gas mit schlechter Qualität oder Strom mit einer nicht geeigneten Leistung oder Spannung.

Die Garantie schließt die Schäden durch Überspannung aus, die durch Veränderungen von unbefugtem oder nicht kompetentem Personal entstanden sind. Das Garantierrecht gilt ebenfalls nicht bei Fehlfunktionen durch Kalk-Verkrustungen im Gerät. Außerdem sind die Verschleißkomponenten von der Garantie ausgeschlossen: Dichtungen, Lampen, Fenster, ästhetische Teile der Werkzeuge und Teile, die sich während des Gebrauchs abnutzen.

Das Recht auf Garantieleistungen verfällt im Falle von Schäden durch eine fehlerhafte oder nicht vom befugten Kundendienst durchgeführte Montage.



L12450A1.D00-L.D1-01 - Printed: 07-2015  
Subject to technical changes.



**UNOX S.p.A.**  
Via Majorana, 22 - 35010 - Cadoneghe (PD) - Italy  
Tel.: +39 049 86.57.511 - Fax: +39 049 86.57.555  
[info@unox.com](mailto:info@unox.com) [www.unox.com](http://www.unox.com)

