



CHEFTOP-BAKERTOP MIND. Maps™ ONE

BEDIENUNGSANLEITUNG



CHEFTOP-BAKERTOP MIND. Maps™

SICHERHEITSNORMEN UND EMPFEHLUNGEN ZUM GAREN

Sicherheitsnormen	4
Allgemeine Hinweise zum Gebrauch	6
EMPFEHLUNGEN ZUM GAREN	6
STROMAUSFALL	6
LADUNG UND GEBRAUCH DER WAGEN (NUR HUBBÜHNENÖFEN MIT WAGEN)	7
Gebrauch des Master Touch	8

WARTUNG

Reinigung	26
EXTERNE STAHLÖBERFLÄCHEN, DICHTUNG DER OFENKAMMER, NADELFÜHLER IM KERN DER SPEISE	26
IN DER OFENKAMMER.....	26
KUNSTSTOFFÖBERFLÄCHEN UND BEDIENFELD.....	26
INNEN- UND AUSSENSCHIBE DER TÜR.....	26
Kundendienst	27
Stillstandszeit	28
Verschrottung am Lebensende	28
Zertifikate	28
Garantie	29

CHEFTOP-BAKERTOP MIND.Maps™

GEBRAUCH

Menü Set	9
EINSTELLEN DER GARPARAMETER.....	10
STELLEN SIE DIE VORHEIZUNG UND DIE GARSCHRITTE EIN	10
DAS EINGESTELLTE REZEPT ABSPEICHERN.....	11
START EINES GARVORGANGS.....	12
ENDE DES GARVORGANGS.....	13
AUFRUFEN EINES ABGESPEICHERTEN GARVORGANGS.....	13
NÄHERE INFORMATIONEN: NADELFÜHLER.....	14
Menü MIND.Maps	15
NEW MIND.MAP.....	15
SO ZEICHNEN SIE EINE MIND.MAPS-KURVE	15
MY MIND.MAPS.....	19
Menü Programs	20
MY PROGRAMS	20
NEW PROGRAMS	20
Menü Unox.Care	21
ROTOR.KLEAN.....	21
UNOX.PURE	22
UNOX.PURE-RO	23
Menü Settings.....	24
USER SETTINGS - NUTZEREINSTELLUNGEN	24

SICHERHEITSNORMEN FÜR DEN GEBRAUCH

- Der Gebrauch und die Reinigungsvorgänge, die von Vorgängen in dieser Anleitung abweichen, werden als ungeeignet angesehen und können Schäden, Verletzungen und Todesfälle hervorrufen. In diesem Fall wird die Garantie aufgehoben und UNOX übernimmt keine Haftung.
- Kinder dürfen nicht mit dem Gerät spielen. Die Reinigungs- und Wartungsarbeiten dürfen nur von einem Nutzer durchgeführt werden und dürfen nicht von unbeaufsichtigten Kindern gemacht werden.
- Die Kinder müssen überwacht werden, damit diese nicht an dem Gerät arbeiten.
- Dieses Gerät kann nur zum Garen von Speisen in industriellen und professionellen Küchen von Fachpersonal verwendet werden, das regelmäßig geschult wird: Jeder andere Gebrauch entspricht nicht der vorgesehenen Nutzung und wird als gefährlich eingestuft.
- Gemäß den technischen Daten kann das Gerät für Folgendes verwendet werden:
 - Garen von frischen und eingefrorenen Konditoreiprodukten und Brot (**BAKERTOP MIND.Maps™**);
 - Garen von frischen und eingefrorenen Konditoreiprodukten und Brot (**CHEFTOP MIND.Maps™**);
 - Dampfgaren von Fleisch, Fisch und Gemüse (**CHEFTOP MIND.Maps™**);
 - Garen von in Vakuum eingeschweißten Gerichten, die dazu geeignet sind;
 - Auftauen von gefrorenen Gerichten (**CHEFTOP-BAKERTOP MIND.Maps™**);
- Überwachen Sie das Gerät während der Funktion.
- Wenn das Gerät nicht funktioniert oder wenn die Funktionen abweichen, bei strukturellen Veränderungen, oder wenn die Stromversorgung, die Wasser- oder Gasversorgung unterbrochen ist (nur Gasöfen), kontaktieren Sie den befugten Kundendienst von UNOX, ohne vorher mit der Reparatur zu beginnen. Bei einer eventuellen Reparatur müssen Original-Ersatzteile von UNOX verwendet werden.
- Wenn diese Normen nicht beachtet werden, kann es zu Schäden, Verletzungen oder auch zu Todesfällen kommen. Die Garantie entfällt in diesem Fall.
- Es wird empfohlen, sich zu versichern, dass das Gerät sich in einem perfekten Gebrauchs- und Sicherheitszustand befindet. Daher sollte einmal im Jahr die Wartung und die Kontrolle vom befugten Kundendienst durchgeführt werden.



VERBRENNUNGS- UND VERLETZUNGSGEFAHR!

- Während des Garens und bis zur Abkühlung jedes Teil des Ofens, achten Sie auf Folgendes:
- Fassen Sie nur die Steuerelemente oder den Griff des Geräts an, da die Außenteile sehr heiß werden (Temperatur über 60°C - 140°F).
- Wenn es nötig ist, die Tür zu öffnen, führen Sie diesen Vorgang sehr langsam und vorsichtig durch. Achten Sie auf den austretenden Dampf und auf die hohen Temperaturen in der Garkammer.
- Um die Behälter, das Zubehör und die anderen Objekte in der Ofenskammer zu bewegen, ziehen Sie immer Thermohandschuhe an.
- Seien Sie sehr vorsichtig beim Herausziehen der Bleche aus der Ofenkammer.
- Führen Sie die Sonde in die Speisen ein, bevor Sie die Bleche herausziehen und positionieren Sie die Sonde im Halter außen. Bevor Sie die Bleche herausziehen, kontrollieren Sie, dass das Kabel des Fühlers beim Herausziehen nicht eingeklemmt ist. Seien Sie sehr vorsichtig bei der Verwendung der Sonde, da diese sehr spitz ist und hohe Temperaturen erreicht.
- Während der Funktion COOL/KÜHLUNG (Kammerkühlung) gibt das Gerät Wasser aus. Dabei die Tür geschlossen halten, um Verbrennungen durch heißen Wasserdampf zu vermeiden.
- Entfernen oder berühren Sie die Schutzabdeckung des Lüfters, die Lüfterräder und die Widerstände während der Funktion nicht, bis diese komplett abgekühlt sind.
- Während des Waschvorgangs nicht die Tür des Ofens öffnen. Es besteht Verletzungsgefahr durch die Bewegung des Rads, die heißen Dämpfe und die aggressiven chemischen Spülmittel.

Nur für Bodenöfen mit Wagen

- Ziehen Sie immer die Haltebremse der Vorderräder nach dem Einführen in die Garkammer und jedes Mal, wenn die Wagen nicht verschoben werden müssen;
- Fixieren Sie immer die in die Führungen eingeführten Bleche.
- Seien Sie sehr vorsichtig bei der Bewegung, da die Bleche heiße Flüssigkeiten enthalten können, die austreten könnten. Außerdem könnten die Wagen kippen (zum Beispiel beim Transport auf ungleichmäßigen Oberflächen oder durch Türen).



BRANDGEFAHR!

- Vor dem Gebrauch versichern Sie sich, dass in der Kammer des Geräts keine nicht konformen Objekte (Gebrauchsanleitung, Kunststoffsäcke oder ähnliches) oder Rückstände von Reinigungsmitteln sind. Vergewissern Sie sich, dass der Dampfzug frei und nicht verstopft ist und dass keine entflammaren Stoffe in der Nähe sind.

- Keine Hitzequellen (zum Beispiel Grill, Fritteusen usw.), leicht entflammbare Stoffe oder verbrennbare Stoffe in der Nähe des Geräts aufbewahren (z.B. Benzin, Treibstoff, Alkoholflaschen, usw...).
- Keine leicht entflammbaren Flüssigkeiten oder Gerichte verwenden (z.B. Alkohol) .
- Halten Sie immer die Garkammer sauber und reinigen Sie sie regelmäßig nach jedem Garen: Fette oder Lebensmittelrückstände, die nicht innen entfernt werden, könnten sich entzünden!






STROMSCHLAGGEFAHR

- Öffnen Sie nicht die Räume, die mit diesem Symbol gekennzeichnet sind: Nur von UNOX befugtes Fachpersonal darf diese öffnen. Wenn diese Norm nicht beachtet wird, verfällt die Garantie und es besteht Verletzungs- und Lebensgefahr.

Nur für Gasöfen

- Das Abzugsrohr über dem Herd muss immer hindernisfrei sein (z.B. Objekte, Bleche usw.).
- Während des Gebrauchs des Geräts immer die Dunstabzugshaube einschalten, wenn vorhanden.
- Wenn das Gerät an einen Abzugsschacht angeschlossen ist, muss dieser:
 - immer frei ohne Verstopfungen sein - Brandgefahr!
 - regelmäßig gemäß den technischen Vorschriften des Nutzerlands gereinigt und kontrolliert werden - Brandgefahr!
- Das Gerät muss weit weg von Luftströmen und Luftzug positioniert werden - Brandgefahr!
- Versichern Sie sich, dass die Lüftungsöffnungen und der darunter stehende Teil des Geräts gereinigt und dass keine Hindernisse vorhanden sind (z.B: durch stützende Objekte in der Nähe des Geräts).
- Wenn Gasgeruch auftritt:
 - unterbrechen Sie umgehend die Gasversorgung;
 - lüften Sie umgehend den Raum;
 - keine Elektroschalter anfassen oder Funkenbildung oder offene Flammen hervorrufen;
 - verwenden Sie ein externes Telefon, um die Gasversorgungsfirma zu kontaktieren.

-  **Lesen Sie vor der Benutzung des Gerätes aufmerksam das Kapitel "Sicherheitsnormen"**
 -  **Beim Garen großer Mengen fettiger Lebensmittel im untersten Grillrosthalter des Ofens ein leeres Blech ohne Löcher vorsehen. Alternativ dazu kann ein Behälter mit passenden Abmessungen verwendet werden.**
- Bei der ersten Verwendung des Geräts reinigen Sie akkurat die Ofenkammer innen und das Zubehör "**Reinigung**" (siehe Kapitel **26**); lassen Sie das Gerät leer bei maximaler Temperatur ungefähr 1 Stunde lang laufen, um schlechte Gerüche des Schutzfetts, das im Herstellerwerk verwendet wird, zu entfernen.
 - Bei der Öffnung der Tür der Backkammer außer in der Funktion "COOL/KÜHLUNG", hält die Heizung und die Lüftung automatisch an und die eingebaute Lüfterbremse wird ausgelöst (das Lüfterrad dreht sich noch für kurze Zeit).
 - Wenn das Gerät mehr als 15 Min. eingeschaltet bleibt, ohne dass ein Funktionsmodus oder die automatische Reinigung ausgewählt wurde, wird automatisch die Stand-by Funktion aktiviert, um den energetischen Konsum zu senken.
 - Um den STAND-BY -Modus zu verlassen, drücken Sie die Taste START/STOP.
 - Verwenden Sie das Gerät bei einer Umwelttemperatur zwischen +5 °C und +35°C.
 - Verhindern Sie das Einsalzen von Gerichten in der Ofenkammer. Wenn es nicht anders möglich ist, reinigen Sie so schnell wie möglich den Ofen (siehe Kapitel **Reinigung** auf Seite **26**).
 - Um das Sieden und Kochen zu verhindern, keine Behälter mit Flüssigkeiten oder Lebensmitteln verwenden, die sich mit der Hitze verflüssigen könnten, in einer Menge, die nicht mehr leicht unter Kontrolle zu bringen ist.
 - Um den Ofen mit der möglichst geschlossenen Garkammer zu verwenden, die relative Luftfeuchtigkeit auf dem MasterTouch Display auf 0% stellen.
-  Aus Sicherheitsgründen wird empfohlen, NICHT das letzte Blech in einer Höhe über 160 cm zu positionieren. Wenn das nötig sein sollte, **müssen Sie den Aufkleber des "Starter Kits" in einer Höhe von 160 cm anbringen.**

EMPFEHLUNGEN ZUM GAREN

- Der Ofen sollte immer mit einer höheren Temperatur als die Gartemperatur vorgeheizt werden (min. 30-50 °C), um Hitzeverluste durch das Öffnen der Tür aufzuheben.
- Verwenden Sie Bleche und Grillroste von UNOX. Positionieren Sie gleichmäßig das Essen auf diese. Nicht übereinander stapeln oder die Bleche oder Grillroste überladen.
- Achten Sie immer auf die Ladehinweise Ihres Geräts.

STROMAUSFALL

Bei einem Stromausfall oder Abschalten der Maschine setzt das Gerät beim Neustart das Programm fort, das beim Abschalten aktiv war (z. B. eine Multitime-Rezept). Die Gardauer könnte um maximal 2 Minuten verlängert werden.

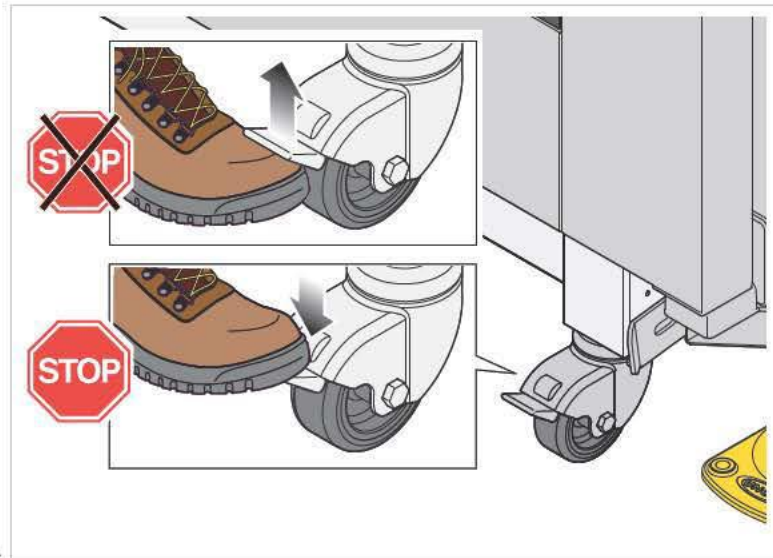
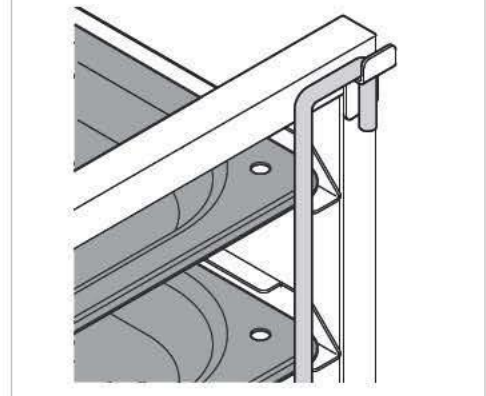
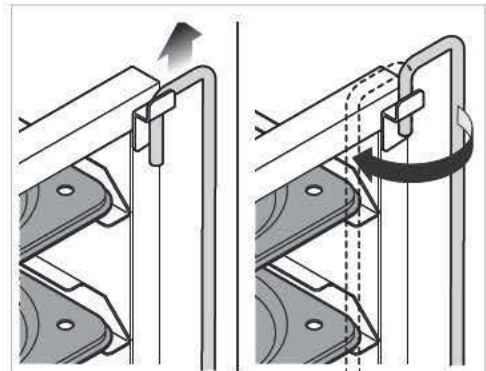
CHEFTOP-BAKERTOP MIND. Maps™

Allgemeine Hinweise zum Gebrauch

LADUNG UND GEBRAUCH DER WAGEN (NUR HUBBÜHNENÖFEN MIT WAGEN)

! Verwenden Sie ausschließlich Wagen, Bleche und Grillroste von UNOX.

- Laden Sie vorsichtig die Wagen, ohne Sie zu überladen: Ein Absenken des Wagens ist normal und hängt von der Menge der Produkte auf dem Blech ab.
- Der Wagen wird in den Ofen hineingeschoben. Dazu werden die unteren Gleitführungen verwendet.
- Während des Bewegens des Wagens, fixieren Sie die Bleche wie in der Abbildung angegeben.
- Ziehen Sie immer die Haltebremse der Vorderräder nach dem Einführen in die Ofenkammer und jedes Mal, wenn die Wagen nicht verschoben werden müssen;
- Seien Sie sehr vorsichtig beim Bewegen der Bleche. Diese können heiße Flüssigkeiten enthalten, die heraustraten könnten und die Wagen könnten umkippen (z.B. beim Transport auf unebenen oder geneigten Böden oder beim Transport durch Türen.).



CHEFTOP-BAKERTOP MIND.Maps™ ONE

Gebrauch des Master - Touch



MIND MAPS

Eine neue Möglichkeit zum Einstellen der Garparameter: einfach, schnell und intuitiv.



Für nähere Informationen siehe S. 15



SET

Gestattet die Durchführung eines "manuellen" Garvorgangs, bei dem der Nutzer die folgenden Garparameter einstellen muss:



Für nähere Informationen siehe S. 9



UNOX.CARE

Gestattet den Zugriff auf die Liste von Waschvorgängen



Für nähere Informationen siehe S. 21



PROGRAMS

Gestattet den Zugriff auf eine Liste zuvor abgespeicherter Garvorgänge mit "MENU SET" oder das Erstellen und Abspeichern neuer Rezepte.



Für nähere Informationen siehe S. 20



SETTINGS

Gestattet die Einstellung verschiedener Parameter (Datum/Uhrzeit, Maßeinheit usw..)



Für nähere Informationen siehe S. 24

Durch Berühren der Taste können die mit dem Hauptofen verbundenen Geräte ausgewählt werden (z. B. ein Gärschrank und ein SlowTop): Auf diese Weise kann die gesamte Backstation MAXI.Link über einen einzigen Touchscreen bedient werden.



Dann werden nur die für das gewählte Gerät nützlichen Menüs angezeigt.



Menü Set



Gestattet die Durchführung eines "manuellen" Garvorgangs, bei dem der Nutzer die folgenden Garparameter einstellen muss:

- Gardauer oder Kerntemperatur (die beiden Parameter schließen sich gegenseitig aus);
- Temperatur in der Kammer oder "T" (die beiden Parameter schließen sich gegenseitig aus);

- Dampfein-/auszug in der Kammer;
- Geschwindigkeit des Luftstroms.

Der eingestellte Garvorgang kann gespeichert und später verwendet werden.

Kap. Das eingestellte Rezept abspeichern auf S. 11

SCHRITT

Das Symbol gibt die Nummer des SCHRITTS an, der gerade eingestellt oder ausgeführt wird.

Kap. "Stellen Sie die Vorheizung und die Garschritte ein" auf S. 10

Gardauer

(zwischen 0 min und 9h:59min:59s und danach UNENDLICH). Der Garvorgang endet nach Ablauf der eingestellten Dauer.

Temperatur in der Ofenkammer
(30°C bis 260°C).

STEAM.Maxi™

Eingehender Dampf in der Kammer

Geschwindigkeit des Luftstroms

Einstellung der SCHRITTE Vorheizung

START/STOP

Startet den eingestellten Garvorgang



Summer

Durch Berühren des Symbols wird das akustische Signal am Ende eines jeden SCHRITTS aktiviert/deaktiviert.
grün = Signal aktiv
weiß = Signal nicht aktiv

Kerntemperatur

Die Sonde muss tief in die zu garenden Lebensmittel eingeführt werden: Der Garvorgang endet bei Erreichen der eingestellten Kerntemperatur.

Kap. "Nähere Informationen: Nadelfühler" auf S. 14

Temperatur Delta "T"

(0°C bis 120°C)
Temp. in der Ofenkammer - Kerntemp. = _____
Temp. Delta "T": _____

DRY.Maxi™

Ausgehender Dampf aus der Kammer

Geschwindigkeit des Luftstroms gepulst (der Lüfter geht aus, wenn der Ofen die eingestellte Temperatur erreicht hat)

Einstellung der SCHRITTE 2 bis 9;

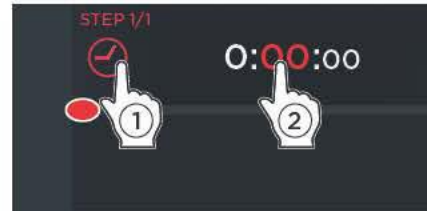
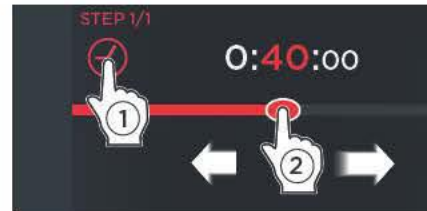
Abspeichern der eingestellten Parameter

Kap. "Das eingestellte Rezept abspeichern" auf S. 11

1 EINSTELLEN DER GARPARAMETER

Cursor-Modus

- 1 Berühren Sie das Symbol des Parameters, den Sie einstellen möchten: Dieser wechselt daraufhin die Farbe.
- 2 Berühren Sie den waagerechten Balken (leuchtet auf) und ziehen Sie den Cursor, um den gewünschten Wert einzustellen; nach drei Sekunden ohne Eingabe verschwindet der Cursor wieder.



Tasten-Modus **-** **+**

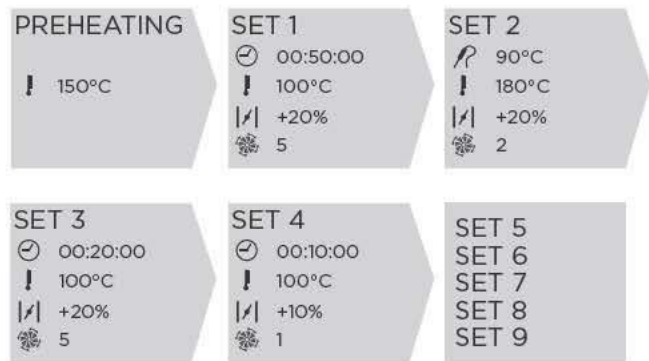
- 1 Berühren Sie das Symbol des Parameters, den Sie einstellen möchten: Dieser wechselt daraufhin die Farbe.
- 2 Berühren Sie den Wert, der eingestellt werden soll (beim Parameter "Dauer" müssen Stunden, Minuten oder Sekunden separat eingestellt werden).
- 3 Nutzen Sie die Tasten **-** **+** zum Ändern des Wertes.



2 STELLEN SIE DIE VORHEIZUNG UND DIE GARSCHRITTE EIN

Jeder Garzyklus besteht aus mindestens einem und höchstens neun SCHRITTEN, von denen jeder durch andere Garparameter charakterisiert ist, + eine fakultative Vorheizung zu Beginn ("PREHEATING").

- ! Ein Garvorgang kann nur dann gestartet werden, wenn für ihn mindestens ein SCHRITT eingestellt wurde.
- ! Das Garen erfordert nicht unbedingt alle neun Schritte (STEP): Stellen Sie nur die Schritte ein, die nötig sind.
- ! Der Übergang von einem GARSCHRITT zum nächsten wird automatisch vom Gerät verwaltet.



Einstellung der Vorheizung

Zum Einstellen des SCHRITTS der Vorheizung:

- 1 Berühren Sie das Symbol (siehe Abb. S1):
- 2 Berühren Sie das Symbol "TEMPERATUR" (siehe Abb. S2);
- 3 ziehen Sie den Cursor zum gewünschten Wert oder
- 4 verwenden Sie die "TASTEN + und -".

Einstellung der SCHRITTE 1 bis 9

Zum Einstellen des ersten SCHRITTS und, bei Bedarf, der nächsten, berühren Sie ein oder mehrmals das Symbol im Bildschirm der Parametereinstellung (siehe Abb. S1). Die Angabe oben rechts zeigt den SCHRITT an, der gerade eingestellt wird (z. B. SCHRITT 1/1).

Schritte in Einstellung

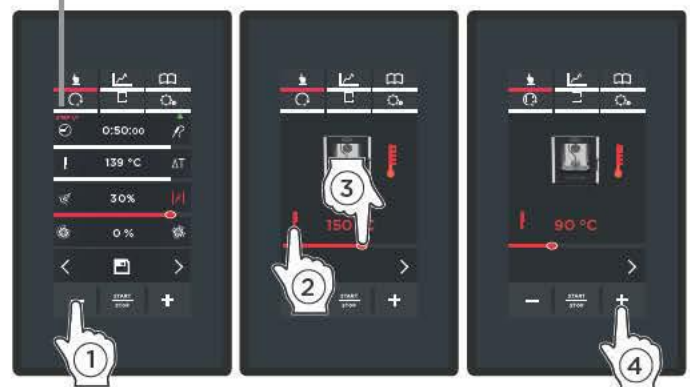


Abb. S1

Abb. S2

Abb. S3

3 DAS EINGESTELLTE REZEPT ABSPEICHERN

Das Abspeichern des soeben eingestellten Rezepts ist fakultativ, wird aber empfohlen, weil das Abspeichern eines wichtigen Rezepts bedeutet, dass man es später jederzeit erneut verwenden kann, ohne jedes Mal die Parameter neu eingeben zu müssen.

Abspeichern des soeben eingestellten Rezepts

Nach Abschluss der Einstellungen (Gardauer, Temperatur usw...), die Taste "SAVE" drücken (1 - Abb. S4).

! Die Rezepte werden sofort nach Einstellung ihrer Parameter abgespeichert, sie können nicht nach ihrem Beginn oder Ende abgespeichert werden.

Durch Berühren der einzelnen Symbole des Bildschirms Abb. S5 ist es möglich:

- (2) (3) dem Rezept einen Namen zuzuweisen und mit "OK" zu bestätigen (z.B. MERINGUES - BAISER);
- (4) (5) dem Rezept ein Foto aus den verfügbaren zuzuweisen (siehe fig. S6);

! Die Pfeile < und > unten scrollen die Gruppen der verfügbaren Fotos (die Fotos sind nach Kategorien geordnet - Süßspeisen, Pizza, Brot usw...).

- (6) (7) einem Rezept ein Backblech aus den verfügbaren zuzuweisen (siehe Abb. S7);

Drücken Sie, nachdem Sie dem Rezept Name, Foto und Backblech zugeordnet haben, die Taste "SAVE" (8 - Abb. S4S7): es öffnet sich der Bildschirm Abb. S8.

(9) Berühren Sie die Position, an der das Rezept gespeichert werden soll (z.B. die Position unter dem Rezept "COOKIES" (KEKSE): der Garvorgang wird mit den eingegebenen Einstellungen gespeichert.

! Falls eine bereits belegte Position berührt wird, speichert das Programm das Rezept automatisch an der ersten freien Position ab.

! Mit den Pfeilen < und > unten auf der Seite können die 16 verfügbaren Positionen der Gruppe durchgeblättert werden, mit den Pfeilen ^ und v hingegen die 16 verfügbaren Gruppen.

(10) Bei Berühren eines Garvorgangs im Verzeichnis (Abb. S9) öffnet sich der Bildschirm Abb. S10A, der Folgendes gestattet:

- (A) Anzeige/Änderung des abgespeicherten Garvorgangs;
- (B) Kopieren des Garvorgangs (zum Erstellen eines Garvorgangs mit ähnlichen Parametern);
- (C) Löschen des gespeicherten Garvorgangs: in diesem letzten Fall wird vor dem endgültigen Löschen die Bestätigung eingeholt (Abb. S10B).
- (D) Start des Garvorgangs mit der Taste "START/STOP".



Abb. S4



Abb. S5



fig. S6



Abb. S7



Abb. S8



Abb. S9



Rezepte der GRUPPE 2



Abb. S10A



Abb. S10B



Rezept "BAISERS" gelöscht

4

START EINES GARVORGANGS


Die Taste "START/STOP" startet umgehend den Garvorgang mit den zuvor eingestellten Parametern (siehe Abb. S11A-Abb. S11B).

Wenn der Garvorgang eine Vorheizung vorsieht, erscheint der Bildschirm Abb. S12A mit:

- ① der aktuellen Temperatur in der Ofenkammer;
- ② der eingestellten Vorheiztemperatur;
- ③ der Möglichkeit zum "Überspringen" der Vorheizung;
- ④ der Möglichkeit zum Anzeigen/Ändern der Parameter der nächsten SCHRITTE.

Bei Erreichen der eingestellten Temperatur weist ein akustisches Signal auf das Ende des SCHRITTS der Vorheizung* hin und ein Symbol fordert dazu auf, die zu garenden Produkte in den Ofen zu geben (siehe Abb. S12B).

Nach diesem Vorgang wird bei Schließen des Ofens automatisch der SCHRITT 1 gestartet.

! * Zum Abschalten des akustischen Signals berühren Sie das Symbol  oben rechts: grün = Signal aktiv
weiß = Signal nicht aktiv

! Falls die laufende Garung vorzeitig abgebrochen werden soll, drücken Sie "START/STOP" lang (zirka 4-5 Sekunden) bis der Bildschirm "HOME" angezeigt wird.

! Um den Ofen mit der möglichst geschlossenen Garkammer zu verwenden, die relative Luftfeuchtigkeit auf dem MasterTouch Display auf 0% stellen.

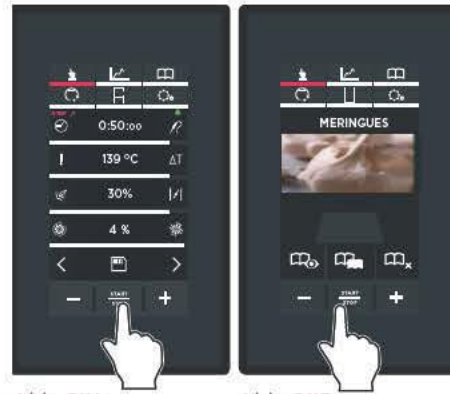


Abb. S11A

Abb. S11B

Abb. S11A: nicht gespeichertes Rezept

Abb. S11B: gespeichertes Rezept



Abb. S12A

① aktuelle Temperatur in der Ofenkammer

Abb. S12B

② Eingestellte Vorheiztemperatur

④ Zugriff auf die Parameter der nächsten SCHRITTE

③ die Möglichkeit zum "Überspringen der Vorheizung" auch dann, wenn sie zuvor eingestellt worden war

Welche Bildschirme während des Garvorgangs angezeigt werden, hängt davon ab, wie die einzelnen SCHRITTE eingestellt wurden (nach Dauer oder mit Nadelfühler).

Der Bildschirm Abb. S13A erscheint, wenn der momentan ausgeführte Schritt mit Angabe der Dauer eingestellt wurde.

Der Bildschirm fig. S13B erscheint, wenn der momentan ausgeführte Schritt mit Anwendung des Nadelfühlers eingestellt wurde.

📖 siehe Kap. "Nähere Informationen: Nadelfühler" auf S. 14

! Das Ende eines jeden SCHRITTES und der automatische Übergang zum nächsten wird, wenn er eingestellt ist, durch ein kurzes akustisches Signal angezeigt.



Abb. S13A



fig. S13B

Bildschirm aktiver Garvorgang: Garen nach Dauer

Der Bildschirm zeigt an:

- ① den SCHRITT, der gerade ausgeführt wird;
- ② die Restdauer des Garvorgangs;
- ③ die Restdauer des Schritts;
- ④ die Möglichkeit zum Ändern der Parameter nach dem Start des Garvorgangs oder zur vorzeitigen Beendigung des aktuellen Garvorgangs, indem die Dauer auf "00:00:00" gestellt wird.



Abb. S13A

Bildschirm aktiver Garvorgang: Garen mit Nadelfühler

Der Bildschirm **fig. S13B** erscheint, wenn für alle SCHRITTE die zu erreichende Kerntemperatur eingestellt wurde.

Der Bildschirm zeigt an:

- ① den SCHRITT, der gerade ausgeführt wird;
- ② die aktuelle vom Nadelfühler gemessene Temperatur;
- ③ die eingestellte Kerntemperatur (bei deren Erreichen der Garvorgang endet);
- ④ Zugriff auf das Ändern der Parameter nach Start des Garvorgangs

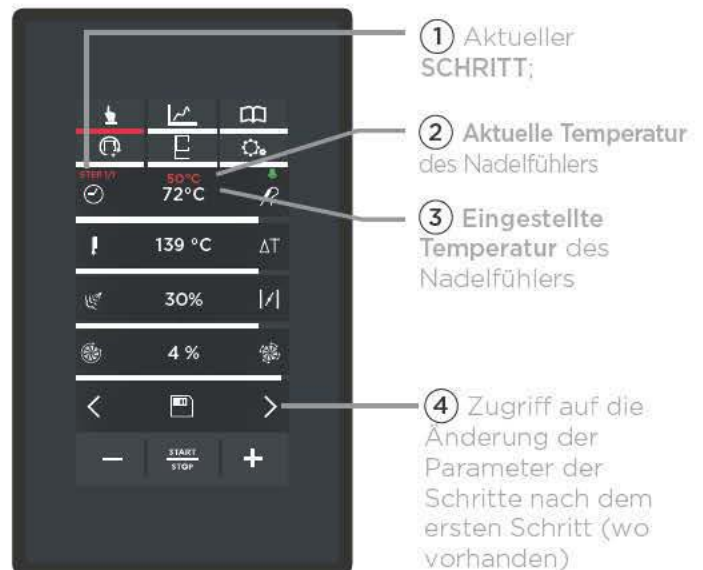


fig. S13B

5 ENDE DES GARVORGANGS

Der Garvorgang endet bei Erreichen der eingestellten Zeit oder Kerntemperatur: Das Ende wird durch ein langes akustisches Signal und den Bildschirm "HOME" angezeigt (**siehe Abb. S14**).

⚠ Falls die laufende Garung vorzeitig abgebrochen werden soll, drücken Sie "START/STOP" lang (zirka 4-5 Sekunden) bis der Bildschirm "HOME" angezeigt wird.

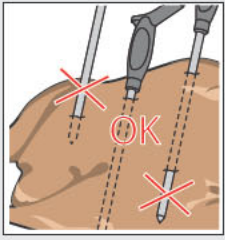
6 AUFRUFEN EINES ABGESPEICHERTEN GARVORGANGS

📄 Aufrufen eines abgespeicherten Garvorgangs, siehe "Menü Programs" auf S. 20



Abb. S14

NÄHERE INFORMATIONEN: Nadelfühler



Der Nadelfühler misst während des Garens die Temperatur im Kern des Produkts: Wenn der Nadelfühler den vom Nutzer eingestellten Wert erreicht, bedeutet das, dass sowohl die Oberfläche als auch der untere Teil des Essens gegart ist. Der Nadelfühler wird in den Kern des zu garenden Produkts eingeführt: Vergewissern Sie sich dass die Spitze des Fühlers im Kern des Essens ist, das heißt, im innersten Teil, ohne herauszukommen. Wenn das Produkt eine geringe Dicke hat, führen Sie den Nadelfühler parallel zur Halterebene ein.


Wenn es mehrere Produkte gibt, führen Sie den Nadelfühler in das kleinste Produkt ein. Nachdem dieses die gewünschte Kerntemperatur erreicht hat (und der Garvorgang somit beendet ist), das fertig gegarte Stück herausziehen und den Fühler in das nächste kleinste




Produkt einführen.

Anschließend:

A) wurde der soeben beendete Garvorgang nicht abgespeichert, müssen Sie alle Parameter wie zuvor erneut eingeben und die Taste **“START/STOP”** für den Neustart betätigen;

B) wurde der Garvorgang abgespeichert, gehen Sie in den Bereich **“PROGRAMS”** und starten ihn erneut.

 **siehe Kap. "My programs" auf S. 20**

-  Seien Sie bei der Nutzung der Nadel sehr vorsichtig, da diese sehr spitz ist und nach dem Gebrauch sehr hohe Temperaturen erreichen kann.
-  Ziehen Sie den Nadelfühler aus dem Kern des Produkts, bevor Sie die Bleche aus der Kammer herausziehen und positionieren ihn im externen Sondenhalter (nicht außen oder in der Kammer hängen lassen!).
-  Bevor Sie die Bleche herausziehen, kontrollieren Sie das Kabel des Nadelfühlers. Es darf beim Herausziehen nicht blockiert sein.



Menu MIND.Maps

Eine neue Möglichkeit zum Einstellen der Garparameter: einfach, schnell und intuitiv.

1 NEW MIND.MAP

Dieses Menü gestattet die Festlegung einer Parameterkurve, die jederzeit die Temperatur, ein- oder ausgehenden Dampf und die Geschwindigkeit des Luftstroms in der Kammer steuert.

Um diese festzulegen, darf einzig der beiliegende Stift verwendet werden.

So funktioniert MIND MAPS

Im Beispiel **Abb. MM2** wird ein MIND.Maps-Bildschirm angezeigt: Auf der **senkrechten Achse (Y)** erscheint jeweils der einzustellende Parameter (z. B. Temperatur, ein- oder ausgehender Dampf, Geschwindigkeit des Luftstroms usw.), auf der **waagerechten Achse (X)** hingegen die \odot Dauer oder die 🔥 Kerntemperatur (letztere nur bei Einstellung der Temperatur). Indem Sie eine Kurve mit dem Stift zeichnen, können Sie den Wert eines Parameters (Temperatur) während des Garvorgangs, Minute für Minute, variieren lassen - mit höchster Flexibilität und Kontrolle.

Im Beispiel von **Abb. MM2** stelle ich die Temperatur auf Basis der Zeit ein:

- nach 5 Minuten soll die Temperatur 230°C erreichen,
- nach 15 Minuten soll die Temperatur auf 135°C abfallen usw.

So zeichnen Sie eine MIND.MAPS-Kurve

① Berühren Sie das Symbol "NEW MIND.MAP" (**Abb. MM1**).

② Es öffnet sich der Bildschirm **Abb. MM2**: wählen Sie ob das Ende des Garvorgangs durch die Zeit (auf der **waagerechten Achse (X)** muss das Symbol \odot markiert sein) durch die Kerntemperatur (auf der **waagerechten Achse (X)** muss das Symbol 🔥 markiert sein) bestimmt wird.

③ Zeichnen Sie mit dem Stift die gewünschte Kurve. Das Symbol > gestattet den Zugriff auf die Einstellung der Kurve nach mehr als 30 Minuten.

Verändern der Kurve

④ Klicken Sie, um einen Abschnitt der bereits gezeichneten Kurve zu **verändern** mit dem Stift auf die Kurve und halten Sie ihn gedrückt, während Sie ihn verschieben, um die Kurve verändern.

⑤ Um bereits gezeichnete Kurvenabschnitte zu **löschen**, klicken Sie mehrmals auf das rote "X" links.

Einsetzen von Skalen

⑥ Um **Skalen einzusetzen**, die bei der Darstellung der Werte helfen, klicken Sie auf der **waagerechten Achse (X)** auf die gewünschte Position (im Beispiel 5 und 15 Minuten): die Nummern werden in Grau verdeutlicht und es erscheint eine grüne Skala. Die Zahlen über den Skalen (im Beispiel "10") zeigen die Differenz in Minuten zur vorherigen Skala an (15 minus 5 Minuten = 10).

⑦ Um die **Skalen zu löschen** (mit den grau markierten Nummern), klicken Sie mehrfach auf das rote "X" links: die Skalen werden in der Reihenfolge ihrer Erstellung gelöscht.



Abb. MM1



Abb. MM2

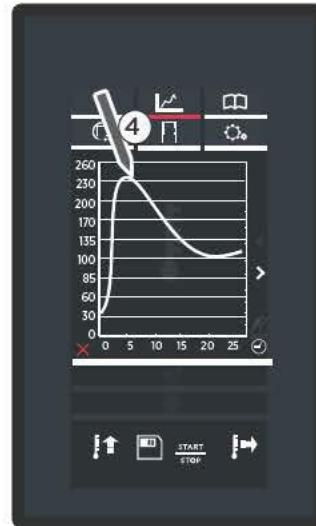


Abb. MM3



Abb. MM4



Abb. MM5



Abb. MM6

Zoom

⑧ Zur **Vergrößerung** eines Intervalls auf der gewünschten Position auf die senkrechte Y-Achse drücken (im Beispiel Intervall zwischen 170 und 200°).

⑨ Zur Rückkehr in den Normalmodus erneut auf die senkrechte Y-Achse oder das Symbol unten links drücken.

Einstellung der folgenden Parameter und der Vorheizung

⑩ Berühren Sie ein weiteres Symbol zum Einstellen der folgenden Parameter, ein- und ausgehende Feuchtigkeit und Geschwindigkeit des Luftstroms.

⑪ Zeichnen Sie eine neue Kurve zum Einstellen des gewählten Parameters:

❗ Ein- und Ausgehende Feuchtigkeit: Die ausgehenden Werte werden ROT, die eingehenden Werte HELLBLAU dargestellt (im Beispiel habe ich bei 15 Minuten eine ausgehende Feuchtigkeit von 40% eingestellt).

❗ Geschwindigkeit des Luftstroms (von 1 - Minimum bis 4 - Maximum): Die gepulste Geschwindigkeit der Lüfter wird mit gestrichelter Linie verdeutlicht (Werte unter Null), die normale mit durchgehender Linie (Werte über Null). Die Linienstärke zeigt außerdem die Geschwindigkeit an (dünne Linie langsam, dicke Linie schnell).

⑫ Drücken Sie die spezifische Taste links (👆) und stellen die gewünschte Temperatur ein, wenn das Rezept eine Vorheizung vorsieht.

❗ ⑬ Die Taste "HOLD" unten rechts (👉) ermöglicht den Dauerbetrieb des Ofens.

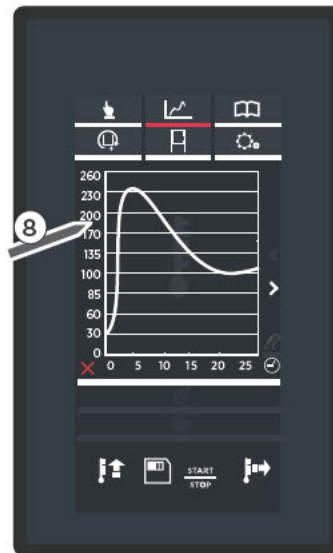


Abb. MM7

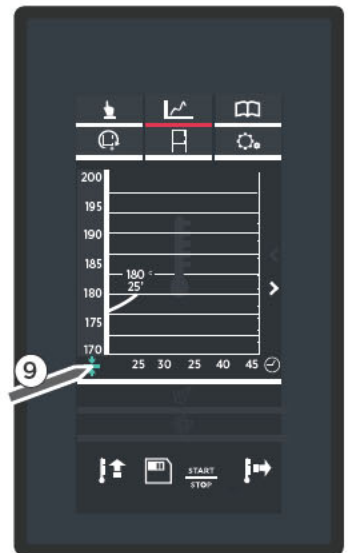


Abb. MM8



Abb. MM9

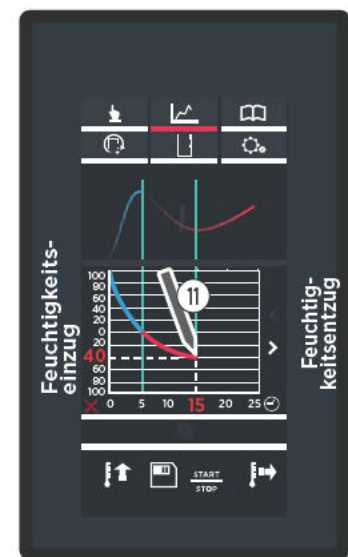


Abb. MM10: Ein/Auszug Feuchtigkeit

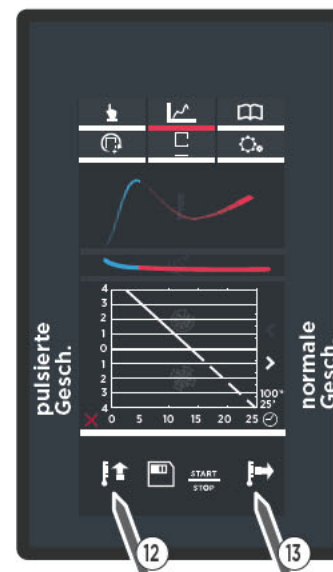


Abb. MM11: Geschwindigkeit des Luftstroms, Vorheizung und HOLD (fortlaufender Garvorgang)

Speichern Sie die eingestellten MIND MAPS-Kurven ab

Das Abspeichern der eingestellten Kurve ist fakultativ, wird aber empfohlen, um das Rezept anschließend jederzeit neu verwenden zu können ohne es jedes Mal neu eingeben zu müssen.

Drücken Sie nachdem Sie die Kurven der Parameter gezeichnet haben (Temperatur/Dauer, Ein/Auszug Feuchtigkeit und Geschwindigkeit des Luftstroms), die Taste "SAVE" (1 - Abb. MM14).

! Die Kurven werden sofort nach Einstellung ihrer Parameter abgespeichert, sie können nicht nach Beginn oder Ende des Rezepts abgespeichert werden.

Durch Berühren der einzelnen Symbole des Bildschirms ist es möglich:

- 2 3 dem Rezept einen Namen zuzuweisen und mit "OK" zu bestätigen (siehe Abb. MM15A - PIZZA);
- 5 dem Rezept ein Foto aus den verfügbaren zuzuweisen (siehe Abb. MM16A und Abb. MM16B);

! Die Pfeile < und > unten scrollen die Gruppen der verfügbaren Fotos (die Fotos sind nach Kategorien geordnet - Süßspeisen, Pizza, Brot usw...).

- 7 einem Rezept ein Backblech aus den verfügbaren zuzuweisen (siehe Abb. MM17A und Abb. MM17B).

Drücken Sie, nachdem Sie dem Rezept Name, Foto und Backblech zugeordnet haben, die Taste "SAVE" (8 - Abb. MM17A): es öffnet sich der Bildschirm Abb. MM18.

9 Berühren Sie die Position, an der das Rezept gespeichert werden soll (z.B. die Position unter dem Rezept "COOKIES" (KEKSE): der Garvorgang wird mit den eingegebenen Einstellungen gespeichert (Abb. MM19).

! Falls eine bereits belegte Position berührt wird, speichert das Programm das Rezept automatisch an der ersten freien Position ab.

! Mit den Pfeilen < und > unten auf der Seiten können die 16 verfügbaren Positionen der Gruppe durchgeblättert werden, mit den Pfeilen v und ^ hingegen die 16 verfügbaren Gruppen.

10 Bei Berühren eines Garvorgangs im Verzeichnis (Abb. MM19) öffnet sich der Bildschirm Abb. MM20, der Folgendes gestattet:

- A Anzeige/Änderung des abgespeicherten Garvorgangs;
- B Kopieren des Garvorgangs (zum Erstellen eines Garvorgangs mit ähnlichen Parametern);
- C Löschen des gespeicherten Garvorgangs: in diesem letzten Fall wird vor dem endgültigen Löschen die Bestätigung eingeholt (Abb. MM21)
- D Start des Garvorgangs mit der Taste "START/STOP".



Abb. MM14



Abb. MM15A



Abb. MM15B



Abb. MM16A



Abb. MM16B



Abb. MM17A



Abb. MM17B



Abb. MM18



Abb. MM19



Rezepte der GRUPPE 2



Abb. MM20



Abb. MM21



Rezept "PIZZA" gelöscht

Starten der zuvor eingestellten MIND MAPS


Die Taste "START/STOP" startet umgehend den Garvorgang mit den zuvor eingestellten Parametern (siehe Abb. MM21A).

Wenn der Garvorgang eine Vorheizung vorsieht, erscheint der Bildschirm Abb. MM22A mit:

- ① der aktuellen Temperatur in der Ofenkammer;
- ② der eingestellten Vorheiztemperatur;
- ③ der Möglichkeit zum "Überspringen" der Vorheizung;
- ④ der Möglichkeit zum Anzeigen/Ändern der Parameter der nächsten SCHRITTE.

Bei Erreichen der eingestellten Temperatur weist ein akustisches Signal auf das Ende des SCHRITTS der Vorheizung* hin und ein Symbol fordert dazu auf, die zu garenden Produkte in den Ofen zu geben (siehe Abb. MM22B).

Nach diesem Vorgang wird bei Schließen des Ofens automatisch der SCHRITT 1 gestartet.

! * Zum Abschalten des akustischen Signals berühren Sie das Symbol  oben rechts: grün = Signal aktiv
weiß = Signal nicht aktiv

! Falls die laufende Garung vorzeitig abgebrochen werden soll, drücken Sie "START/STOP" lang (zirka 4-5 Sekunden) bis der Bildschirm "HOME" angezeigt wird.

Während des Garvorgangs erscheint der Bildschirm Abb. MM23: durch Klicken auf jeden Sektor (A), (B), (C) kann im Detail die jeweilige Kurve angezeigt werden (Temperatur-Dauer, usw...).



Abb. MM21A



Abb. MM21B

Abb.MM21A: nicht gespeichertes Rezept

Abb.MM21B: gespeichertes Rezept



Abb. MM22A

① aktuelle Temperatur in der Ofenkammer

Abb. MM22B

② Eingestellte Vorheiztemperatur

④ Zugriff auf die Parameter

③ die Möglichkeit zum "Überspringen der Vorheizung" auch dann, wenn sie zuvor eingestellt worden war

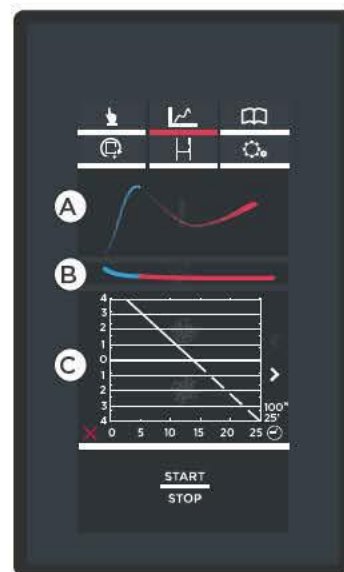


Abb. MM23

2

MY MIND.MAPS

In diesem Bereich kann ein zuvor abgespeicherter Garvorgang mithilfe des Menüs "NEW MIND.MAP" AUFGERUFEN WERDEN.

☰ **siehe Kap. Menu MIND.Maps auf S. 15**

Für den Zugriff auf das Verzeichnis der abgespeicherten Garvorgänge berühren Sie das Symbol "MIND MAPS" und anschließend das Symbol "MY MIND MAPS" (Abb. MM24): Es wird das Verzeichnis aller zuvor abgespeicherten Garvorgänge aufgerufen (Abb. MM25).

⚠ Mit den Pfeilen < und > unten auf der Seite können die verschiedenen gespeicherten Garvorgänge der Gruppe durchgeblättert werden, mit den Pfeilen ✓ und ^ hingegen die 16 verfügbaren Gruppen.

Bei Berühren eines Garvorgangs im Verzeichnis (Abb. MM25) öffnet sich der Bildschirm Abb. MM26, der Folgendes gestattet:

- (A) Anzeige/Änderung des abgespeicherten Garvorgangs;
- (B) Kopieren des Garvorgangs (zum Erstellen eines Garvorgangs mit ähnlichen Parametern);
- (C) Löschen des gespeicherten Garvorgangs: in diesem letzten Fall wird vor dem endgültigen Löschen die Bestätigung eingeholt (Abb. MM27).
- (D) Start des Garvorgangs mit der Taste "START/STOP".



Abb. MM24



Abb. MM25



Abb. MM26



Abb. MM27



Menü Programs

Dieses Menü gestattet den Zugriff auf eine Liste zuvor abgespeicherter Garvorgänge (**MY PROGRAMS**) oder das Erstellen und Abspeichern neuer Rezepte (**NEW PROGRAMS**).

1 MY PROGRAMS

In diesem Bereich kann ein zuvor abgespeicherter Garvorgang mithilfe des "MENU SET" AUFGERUFEN WERDEN.

☰ siehe Kap. "Das eingestellte Rezept abspeichern" auf S. 11

Für den Zugriff auf das Verzeichnis der abgespeicherten Garvorgänge berühren Sie das Symbol "PROGRAMS" (Abb. P1) und anschließend das Symbol "MY PROGRAMS" (2): Es wird das Verzeichnis aller zuvor abgespeicherten Garvorgänge aufgerufen (Abb. P3).

⚠ Mit den Pfeilen < und > unten auf der Seite können die verschiedenen gespeicherten Garvorgänge der Gruppe durchgeblättert werden, mit den Pfeilen ✓ und ^ hingegen die 16 verfügbaren Gruppen.

③ Bei Berühren eines Garvorgangs im Verzeichnis (Abb. P3) öffnet sich der Bildschirm Abb. P4, der Folgendes gestattet:

- (A) Anzeige/Änderung des abgespeicherten Garvorgangs;
- (B) Kopieren des Garvorgangs (zum Erstellen eines Garvorgangs mit ähnlichen Parametern);
- (C) Löschen des gespeicherten Garvorgangs: in diesem letzten Fall wird vor dem endgültigen Löschen die Bestätigung eingeholt (Abb. P5).
- (D) Start des Garvorgangs mit der Taste "START/STOP".

2 NEW PROGRAMS

In diesem Bereich kann ein neues Rezept erstellt gestartet und gespeichert werden. Die Einstellung dessen Garparameter wird auf dieselbe Weise vorgenommen, wie zuvor erklärt für das "MENU SET".

☰ Für weitere Informationen siehe Kap. Menü Set auf S. 9



Abb. P1



Abb. P2



Abb. P3



Abb. P4



Abb. P5



Abb. P6
Rezept "BAISERS" gelöscht



Abb. P6



Abb. P7



Abb. P8



Menü Unox.Care

Gestattet den Zugriff auf eine Liste mit Vorgängen für die Spülung des Filters Unox.Pure und die Wartung des Ofens.

1 ROTOR.KLEAN

In diesem Abschnitt kann eines der folgenden Wasch- und Spülprogramme aktiviert werden:

WASCHVORGANG	DAUER	VERWENDUNG
H2O	00:06	Kaltspülung
QUICK	00:32	Kammer wenig verschmutzt
SHORT	00:40	Kammer wenig verschmutzt
MEDIUM	01:00	Kammer mäßig verschmutzt
LONG	01:40	Kammer sehr verschmutzt

! PUMP LOADING/SPÜLMITTEL FÜLLEN: Dieses Programm wird nur beim ersten Gebrauch und nach dem Wechsel des Spülmittelbehälters verwendet. Es dauert ungefähr 25 Sek. und dient dazu, das Spülmittel aus dem Kanister zu laden und die aufgenommene Luft zu entfernen. Nach Abschluss des Füllprogramms MUSS eine Spülung durchgeführt werden.

- ② Berühren Sie den Namen des Programms, das erforderlich ist.
- ③ Es erscheint der Bildschirm "CONSUMPTION (VERBRAUCHSDATEN)", der die Daten der gewählten Spülung anzeigt:
 - Wasserverbrauch (in Litern);
 - Stromverbrauch (in kW/h)
 - Verbrauch UNOX.Det&Rinse (Reinigungsmittel)
- ④ Berühren Sie die Taste "START/STOP": Der Waschvorgang beginnt. Auf dem Display wird die Restdauer des aktuellen Waschvorgangs angezeigt (im Beispiel **Abb. L1** beträgt sie 1 Minute und 25 Sekunden).

! Die Farbe der Uhr zeigt an:

- **ROT:** Waschvorgang läuft.
- **GELB:** Es fehlt noch weniger als 1 Minute bis zum Ende des ausgewählten Waschvorgangs
- **GRÜN:** Der Waschvorgang ist abgeschlossen, das Display kehrt automatisch zur Seite "HOME" zurück.

! Zum vorzeitigen Abbrechen eines laufenden Waschvorgangs drücken Sie die Taste "STOP": Im automatischen Modus startet ein Spülzyklus mit einer Dauer von zirka 3 Minuten, der sämtliche Reinigungsmittelrückstände aus der Backkammer entfernt.

WICHTIGE HINWEISE ZU WACHVORGÄNGEN

Die Öfen haben ein / zwei Räder zur Reinigung der Ofenkammer.

! Vor dem Start eines Waschzyklus sichergehen, dass sich KEINE Bleche in der Ofenkammer befinden: Der Waschvorgang ist ineffizient und es erscheint ein Alarm: In diesem Fall die Bleche entfernen, den Ofen wieder mit Spannung versorgen und sofort einen neuen Waschzyklus starten.

! Während des Waschvorgangs NICHT die Tür des Ofens öffnen. Es besteht Verletzungsgefahr durch die Bewegung des Rads, die heißen Dämpfe und die aggressiven chemischen Spülmittel.

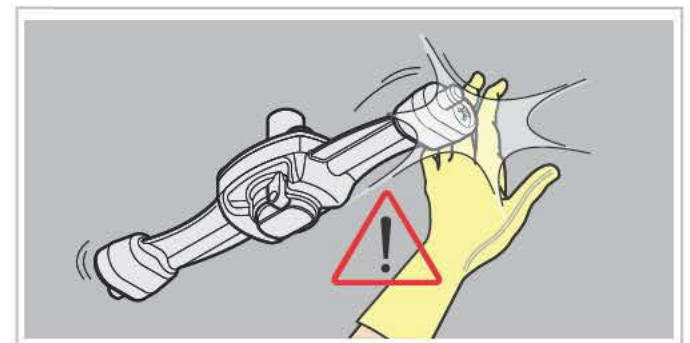
! Im Fall von Öfen mit Wagen führen Sie den Waschvorgang durch, während sich der Wagen - ohne Backbleche - in der Backkammer befindet und mit den vorderen Haltebremsen blockiert ist.



Zugriff auf das Programm "PUMP LOADING"



Abb. L1



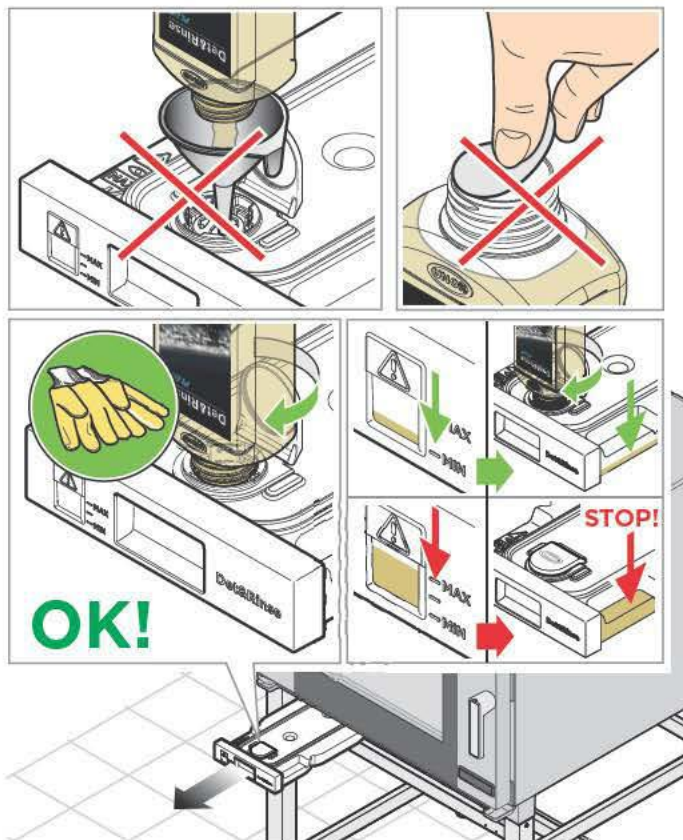
BEFÜLLEN DES REINIGUNGSMITTELKANISTERS

! Der Befüllvorgang kann nur mit 1-Liter-Flaschen des Reinigungsmittels **UNOX Det&Rinse** durchgeführt werden.

UNOX Det&Rinse ist eine Lösung von UNOX, die in einem Produkt Spülmittel und Klarspüler vereint, die normalerweise separat verkauft werden. Der Aktionsmechanismus von **UNOX Det&Rinse** kombiniert das fettlösende Prinzip des Reinigungsmittels mit der Klarspülerkraft, um beste Ergebnisse in der Reinigungs- und Spülphase zu erzielen.

Zum Einfüllen des Reinigungsmittels:

1. Tragen Sie Handschuhe, um den direkten Kontakt der Hände mit dem Reinigungsmittel zu verhindern.
2. Ziehen Sie den Behälter unter dem Ofen heraus, bis Sie ein "Klick" hören.
3. Öffnen Sie den Deckel des Behälters.
4. Öffnen Sie den Deckel der 1-Liter-Flasche des Reinigungsmittels von UNOX **ohne die Schutzfolie zu entfernen/zu durchstechen!**
5. Drehen Sie die Flasche auf den Kopf und schrauben Sie sie auf den Behälter (beim Aufschrauben der Flasche durchsticht ein Dorn im Behälter die Schutzfolie, damit das Reinigungsmittel austreten kann).
6. Nachdem die Flasche geleert wurde, schrauben Sie sie wieder ab, um sie zu entfernen; achten Sie dabei auf eventuelle Tropfen des Reinigungsmittels (**die Flüssigkeit darf nicht mit der Haut in Berührung kommen**).
7. Wiederholen Sie den Vorgang, bis Sie den zulässigen Höchststand erreicht haben, der vorn am Behälter angegeben ist (Max. Fassungsvermögen des Behälters 4 Liter = 4 Flaschen)
8. Entsorgen Sie die Flasche.
9. Setzen Sie den Behälter wieder unter dem Ofen ein, bis er einrastet.
10. Entsorgen Sie die Handschuhe und achten Sie dabei darauf, dass Sie nicht mit dem Reinigungsmittel in Berührung kommen.



! Das Reinigungsmittel NICHT mit nackten Händen anfassen!

+ Fragen Sie den Hersteller für weitere technische Informationen zum Reinigungsmittel **UNOX Det&Rinse** nach den Sicherheits-Datenblättern.

UNOX.PURE

2

1 Anzeige der noch vorhandenen Liter

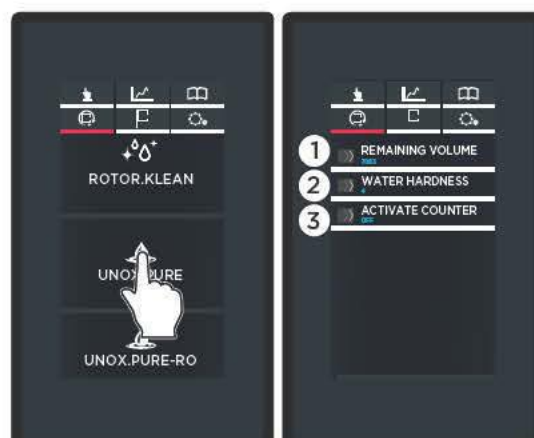
Dank eines internen Literzählers (der nach jedem Filterwechsel zurückgesetzt werden muss) können Sie jederzeit prüfen, wie viele Liter Wasser bis zum nächsten Filterwechsel noch fehlen.

2 Wasserhärte

Der Bildschirm gestattet die Einstellung der Wasserhärte in einem Bereich von 3 °dH bis 10 °dH (deutsche Härtegrade).

3 Austausch der Kartusche

Nach dem Filterwechsel muss der Literzähler zurückgesetzt werden, damit er den Zählvorgang von vorn beginnen kann. Dazu müssen Sie den PIN eingeben, den Sie in der Schachtel des Kits finden.



3

UNOX.PURE-RO

1 Zeigt die verbleibenden Liter an (Remaining volume)

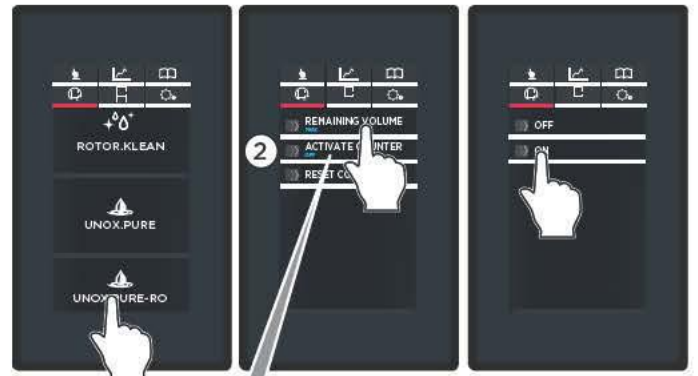
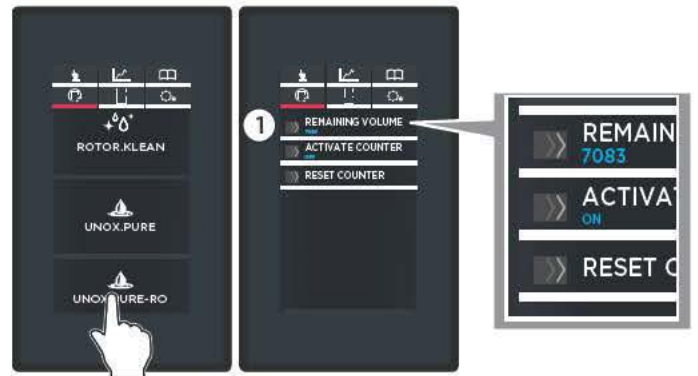
Dank eines internen Literzählers (der nach jedem Filterwechsel zurückgesetzt werden muss) können Sie jederzeit prüfen, wie viele Liter Wasser bis zum nächsten Filterwechsel noch fehlen (im Beispiel 7083 verbleibende Liter bis zum Filterwechsel).

2 Activate Counter

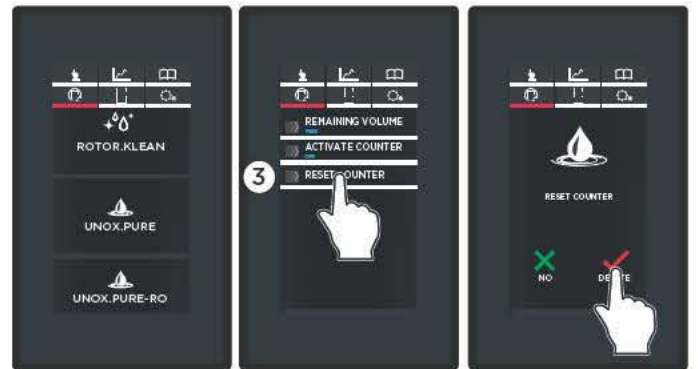
Damit das OSMOSE-System korrekt funktioniert, muss dieser Parameter auf "ON" gestellt sein (Default auf "OFF"). Wenn aus irgendeinem Grund das Umkehrosmose-System aus dem Ofen entfernt werden muss, müssen Sie die Einstellung ausschalten "OFF".

3 Den Literzähler zurücksetzen (Reset Counter)

Nach dem Filterwechsel muss der Literzähler zurückgesetzt werden, damit er den Zählvorgang von vorn beginnen kann. Für diesen Schritt müssen Sie auf den Bildschirm zugreifen und (LÖSCHEN - DELETE) bestätigen.



ON= Osmosesystem in Betrieb
OFF= Osmosesystem NICHT in Betrieb



UNOX.CARE



Menü Settings

Dieses Menü gestattet den Zugriff auf die Einstellung der Parameter des Ofens.

1 USER SETTINGS - NUTZEREINSTELLUNGEN

Nach der Eingabe des Passworts "4456" gibt das Menü die Möglichkeit, die folgenden Untermenüs aufzurufen:

SPRACHE: gestattet die Auswahl der Sprache des Bedienfeldes aus den verfügbaren.

DATUM UND UHRZEIT: gestattet das Ändern der Einstellungen von DATUM UND UHRZEIT (Uhr) des Ofens.

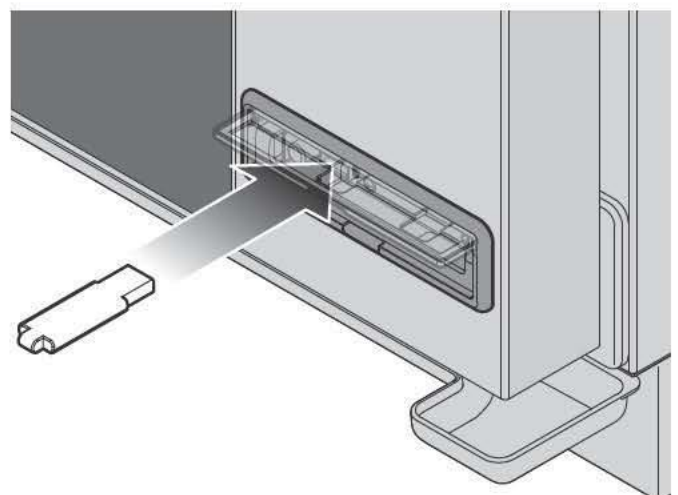
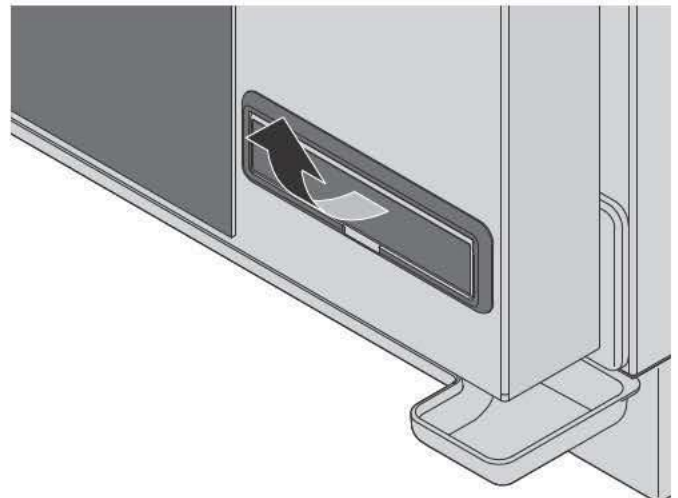
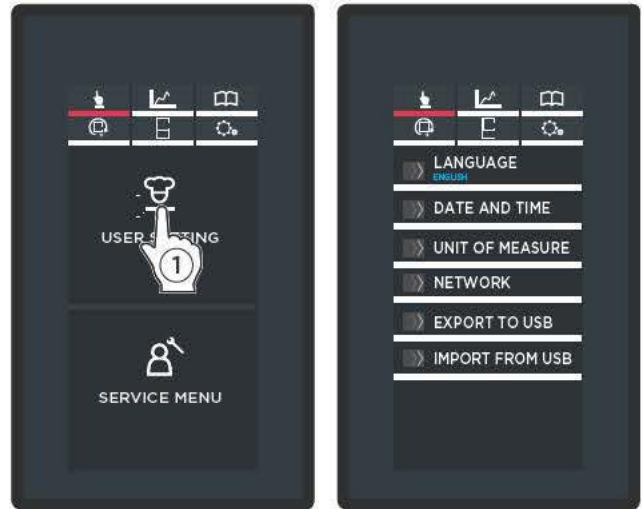
MASSEINHEIT: gestattet die Auswahl der Maßeinheit der Temperatur und des Volumens (°C-°F, Liter - Gallonen).

NETZWERK: gestattet die De-/Aktivierung der Ofensteuerung durch Fernbedienung über das Netzwerk und die Konfigurierung der Parameter

EXPORT AUF USB: gestattet das Laden von Garprogrammen, die am Ofen erstellt wurden, auf einen USB-Stick

IMPORT VON USB: gestattet das Laden von Garprogrammen, die zuvor am Computer erstellt wurden, von einem USB-Stick

! Der Export/Import mit USB-Stick muss mit dem mitgelieferten Gerät erfolgen: Der USB-Stick enthält auch die Firmware des Ofens sowie die komplette Bedienungsanleitung.



Bildschirm	Beschreibung	Auswirkung	Problemlösung
AC - ALARM AN DER HAUBE			
WC06	Keine Stromversorgung	Motor und Schockfroster der Abzugshaube nicht aktiv	Kontaktieren Sie den technischen Kundendienst.
WC07	Kommunikationsfehler	Motor und Schockfroster der Abzugshaube nicht aktiv	Das Versorgungskabel der Haube kontrollieren

WC - WARNUNG HAUBE			
WC01	Dampffühler 1 defekt	Elektroventil des Schockfrosters öffnen sich nicht bei fehlendem Fühler zur Messung der Dampftemperatur	Kontaktieren Sie den technischen Kundendienst.
WC02	Fehler Kartentemperatur	Die Haube funktioniert weiter.	
WC03	Dampffühler 2 defekt	Einer der beiden Schockfroster der Dämpfe wird nicht aktiviert.	
WC05	Zu heißer Rauch am Einlass	Die Haube funktioniert weiter.	

Bildschirm	Beschreibung	Auswirkung	Problemlösung
AL - ALARME GÄRSCHRANK			
AL01	Alarm Kammerfühler	Der Gärschrank hält jede Funktion an und lässt die folgenden Einstellungen am Bildschirm nicht zu.	Kontaktieren Sie den technischen Kundendienst.
AL02	Alarm Datenverlust		
AL03	Fehlende 230 V Stromversorgung an der Platine des Gärschrankes	Der Gärschrank hält jede Funktion an und lässt die folgenden Einstellungen am Bildschirm nicht zu.	Das Versorgungskabel des Gärschrankes kontrollieren

WL - WARNUNG GÄRSCHRANK			
WL01	Fehler Feuchtigkeitsfühler	Der Gärschrank funktioniert weiter. Die automatische Feuchtigkeitsregelung kann jedoch nicht verwendet werden.	Kontaktieren Sie den technischen Kundendienst.
WL02	Fehler Kartentemperatur	Der Gärschrank funktioniert weiter.	
WL03	Fehler Fühler Raum der Widerstände		

Bildschirm	Beschreibung	Auswirkung	Problemlösung
AM - VERSORGERALARM (slowTop)			
AM01	Alarm Kammerfühler	Der Halter hält jede Funktion an und lässt die folgenden Einstellungen am Bildschirm nicht zu.	Kontaktieren Sie den technischen Kundendienst.
AM02	Alarm Datenverlust		
AM03	Alarm Sicherheitsthermostat		
AM04	Alarm Sicherheitsthermostat des Motors		
AM05	Alarm Motortachometer		

WM - VERSORGERWARNUNG (slowTop)			
WM02	Fehler Kartentemperatur	Der Versorger funktioniert weiter.	Kontaktieren Sie den technischen Kundendienst.
WM03	Fehler Nadelfühler im Kern der Speise	Der Halter funktioniert weiter. Es ist jedoch nicht möglich, Garvorgänge zu starten, bei denen der Nadelfühler verwendet werden muss.	

Bildschirm	Beschreibung	Auswirkung	Problemlösung
AS - ALARME STATISCHER OFEN (DeckTop™)			
AS01	Alarm Sicherheitsthermostat am Boden	Der statische Ofen hält jede Funktion an und lässt die folgenden Einstellungen am Bildschirm nicht zu.	Kontaktieren Sie den technischen Kundendienst.
AS02	Alarm Sicherheitsthermostat an der Decke		
AS03	Datenübertragungsalarm Ofendecke		
AS04	Alarm Boden-Kammerfühler		
AS05	Alarm Decken-Kammerfühler		

Reinigung

- !** Die Vorgänge der ordentlichen Wartung werden durchgeführt:
- nachdem Sie das Gerät von der Strom-, Wasser- und Gasversorgung (NUR BEI GASÖFEN) getrennt haben;
 - nachdem die geeigneten persönlichen Schutzausrüstungen angezogen wurden (z.B. Handschuhe, usw...).

Reinigen Sie täglich die Ofenkammer, um einen geeigneten Hygienestand zu garantieren und um zu verhindern, dass der rostfreie Stahl in der Ofenkammer nicht beschädigt und porös wird. Führen Sie die tägliche Reinigung durch, auch wenn das Gerät nur mit feuchtem Dampf verwendet wird (Dampfgaren). Zur Reinigung der Komponenten und des Zubehörs Folgendes NICHT verwenden:

- reibende oder pulverförmige Reinigungsmittel;
- aggressive oder beschädigende Reinigungsmittel (z.B. Chlorsäure / Salzsäure oder Schwefelsäure). Achtung! Diese Substanzen auch nicht zum Reinigen der Unterstruktur / des Bodens unter dem Gerät verwenden;
- schabende oder spitze Gegenstände (z. B. reibende Schwämme, Spachteln, Stahlbürsten, usw...);
- Wasserstrahlen.

EXTERNE STAHLÖBERFLÄCHEN, DICHTUNG DER OFENKAMMER, NADELFÜHLER IM KERN DER SPEISE

Warten, bis die Oberflächen abgekühlt sind.

Verwenden Sie ausschließlich ein feuchtes, in Seifenwasser getauchtes Tuch. Sorgfältig abspülen und trocknen.

Ansonsten von UNOX empfohlene Reinigungsmittel verwenden. Andere Produkte können Schäden verursachen. Dann verfällt die Garantie. Zur Verwendung siehe Anweisung der Reinigungsmittelhersteller.

IN DER OFENKAMMER

- !** Wenn die Kammer nicht täglich gereinigt wird, können sich Fett und Rückstände ansammeln und Feuer fangen - Brandgefahr!

Reinigen Sie die Backkammer mithilfe der Waschprogramme.

- !** Für weitere Informationen siehe Kap. ROTOR.KLEAN auf S. 21



KUNSTSTOFFOBERFLÄCHEN UND BEDIENFELD

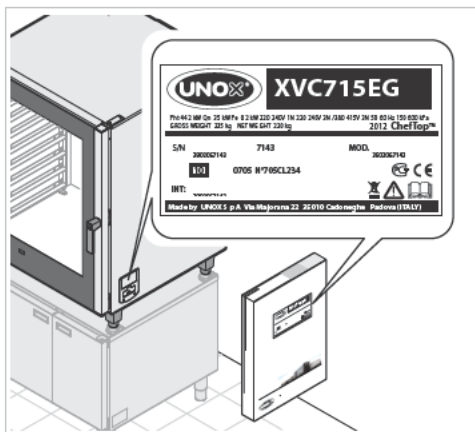
Verwenden Sie lediglich ein sehr weiches Tuch und eine sehr geringe Menge an Reinigungsprodukten für delikate Oberflächen.

INNEN- UND AUSSENSCHIEBE DER TÜR Abwarten, bis die Fenster abgekühlt sind.

Verwenden Sie ausschließlich einen weichen, leicht angefeuchteten Lappen mit etwas Seife oder Glasreiniger. Sorgfältig abspülen und trocknen.

Kundendienst

Im Störfall die Strom- und Wasserversorgung abschalten und in der Tabelle nach Lösungen suchen.



Wenn keine Lösung in der Tabelle gefunden wird, wenden Sie sich an den technischen Kundendienst von UNOX und geben Sie folgende Daten durch:

- Kaufdatum;
- Daten zum Gerät, auf dem Kennschild ablesbar;
- eventuelle Alarmmeldungen, die auf dem Display erschienen sind.

Herstellerdaten:

UNOX S.p.A.
Via Majorana, 22
35010 Cadoneghe (PD) Italy
Tel +39 049 86.57.511 - Fax +39 049 86.57.555
info@unox.com www.unox.com

Störung	Mögliches Problem	Mögliche Lösung	Problemlösung
Der Ofen ist komplett aus.	- F e h l e n d e Stromversorgung. - Gerät defekt.	Kontrollieren Sie die Anschlüsse an das Stromnetz.	Kontaktieren Sie den technischen Kundendienst.
Kein Dampf wird in der Ofenkammer erzeugt.	- W a s s e r e i n g a n g geschlossen. - Anschluss an Wassernetz oder Tank falsch. - Kein Wasser im Tank (wenn Wasser in den Tank geladen werden muss). - WassereingangsfILTER durch Unreinheiten verstopft.	- Wassereingang öffnen. - Den Anschluss am Wassernetz oder am Tank überprüfen. - Wasser in den Tank lassen. - Filter reinigen.	Kontaktieren Sie den technischen Kundendienst.
Nachdem die Zeit eingestellt wurde und nachdem die Taste START/STOP gedrückt wurde, startet der Ofen nicht.	Tür falsch offen oder geschlossen.	Kontrollieren Sie die Schließung der Tür.	Kontaktieren Sie den technischen Kundendienst.
Bei geschlossener Tür dringt Wasser aus der Dichtung	- Dichtung dreckig. - Dichtung beschädigt. - Griffmechanismus gelockert.	- Die Dichtung mit feuchtem Tuch reinigen. - Wenden Sie sich an einen Fachtechniker zur Reparatur.	Kontaktieren Sie den technischen Kundendienst.

Stillstandszeit

Während der Stillstandszeit kontrollieren Sie, dass die folgenden Vorsichtsmaßnahmen durchgeführt wurden:

- Lösen Sie das Gerät von der Strom-, Wasser- und Gasversorgung (NUR BEI GASÖFEN);
- Sie sollten alle Stahloberflächen mit einem weichen Tuch abwischen, das in Vaselineöl eingetaucht ist;
- Die Tür des Geräts leicht offen lassen.

- Beim ersten erneuten Gebrauch:

Reinigen Sie das Gerät und das Zubehör akkurat (siehe Kapitel **Reinigung** auf Seite **26**);

- Schließen Sie das Gerät wieder an die Strom-, Wasser- und Gasversorgung (NUR BEI GASÖFEN) AN;
- Kontrollieren Sie das Gerät erst, bevor Sie es verwenden;
- Lassen Sie das Gerät mindestens 50 Minuten laufen, ohne dass sich dabei Lebensmittel darin befinden.

 **Es wird empfohlen, sich zu versichern, dass das Gerät sich in einem perfekten Gebrauchs- und Sicherheitszustand befindet. Daher sollte einmal im Jahr die Wartung und die Kontrolle vom befugten Kundendienst durchgeführt werden.**

Verschrottung am Lebensende

Gemäß des Art. 13 des italienischen Dekrets, Nr. 49 aus 2014 "Umsetzung der Elektronikschrott-Richtlinie 2012/19/EU zur Entsorgung von elektrischen und elektronischen Geräten".



Die Marke für den Container mit Balkencode-Kennzeichnung, die das Produkt angibt, wurde am Donnerstag, 13. August 2015 auf den Markt gebracht und weist darauf hin, dass am Lebensende das Gerät nicht normal, sondern separat entsorgt werden muss.

Alle Geräte bestehen zu mehr als 90% des Gewichtes aus recycelbaren Metallen (Edelstahl, Eisen, Aluminium, verzinktes Blech, Bronze, usw.)

Machen Sie das Gerät für die Verschrottung nicht gebrauchsfähig. Entfernen Sie dazu das Stromkabel und jede Schließvorrichtung der Räume oder Vertiefungen (wo vorhanden).

Am Lebensende des Gerätes muss darauf geachtet werden, Negativeinflüsse auf die Umwelt zu verhindern und die Effizienz der Nutzung der Ressourcen zu steigern. Dabei gilt das Prinzip "Wer verschmutzt, zahlt", die Prävention, die Vorbereitung zur Wiederverwendung, das Recyceln oder die Wiederverwertung. Es wird daran erinnert, dass das wilde oder falsche Entsorgen des Produktes zu vorgesehenen Sanktionen gemäß der Gesetzgebung führt.

Informationen zur Entsorgung in Italien

In Italien müssen der Elektronikschrott an den folgenden Punkten abgeliefert werden:

- Sammelzentren (auch ökologische Inseln oder Plattformen genannt)
- beim Händler, bei dem ein neues Gerät erworben wird. Die Entsorgung ist kostenlos (Austausch alt gegen neu);

Informationen zur Entsorgung in Nationen der europäischen Union

Die europäische Elektronikschrott-Richtlinie wird in jeder Nation anders ausgeführt. Es gilt jedoch, dass diese Geräte bei den lokalen zuständigen Behörden oder bei befugten Händlern richtig entsorgt werden.

Zertifikate

EU-Konformitätserklärung für Elektro- und Gasgeräte

Hersteller: UNOX S.p.A.

Adresse: Via Majorana, 22 - 35010 Cadoneghe, Padova, Italien

Der Hersteller erklärt unter eigener Verantwortung, dass die Produkte

CHEFTOP-BAKERTOP MIND.Maps™

Für elektrische und Gasöfen:

der Maschinenrichtlinie 2006/42/EG und den folgenden Normen entsprechen:

- EN60335-1:2012 + A1: 2014
- EN 60335-2-42: 2003 + A1: 2008 + A1:2012
- EN62233: 2008

der EMV-Richtlinie 2004/108/EG zur elektromagnetischen Verträglichkeit und den folgenden Normen entsprechen:

- EN 55014-1: 2006 + A1: 2009 + A2: 2011
- EN 55014-2: 1997 + A1: 2001 + A2: 2008
- EN 61000-3-2: 2006 + A1: 2009 + A2: 2009
- EN 61000-3-3: 2008
- EN 61000-3-11: 2000
- EN 61000-3-12: 2011
- EN 61000-6-2: 2005
- EN 61000-6-3: 2007

Nur für Gasöfen:

der Maschinenrichtlinie 2006/42/EG und den folgenden Normen entsprechen:

- EN60335-2-102: 2006 + A1: 2010

der Richtlinie 2009/142/EG für Gasverbrauchseinrichtungen und den folgenden Normen entsprechen:

- EN 203-1: 2005 + A1:2008

- EN 203-2-2: 2006

Garantie

Die Montage des UNOX-Produkts muss von einer befugten Stelle durchgeführt werden. Das Montagedatum und das Modell des Geräts müssen vom Endkäufer durch eine schriftliche Erklärung oder eine erstellte Montagerechnung des Händlers oder des befugten UNOX-Kundendienstzentrums für die Garantie dokumentiert werden.

Die UNOX-Garantie erkennt die Störungen, die auf Original-Defekte durch schlechte Produktion zurückzuführen sind. Die Defekte durch Transport und schlechte Lagerung und Wartung oder der falsche Gebrauch des Produkts wird nicht abgedeckt. Das gilt auch für eine Montage im Werk, die nicht den technischen Anforderungen von Unox entspricht, wie zum Beispiel der Gebrauch von schmutzigem oder aggressivem Wasser, Gas mit schlechter Qualität oder Strom mit einer nicht geeigneten Leistung oder Spannung.

Die Garantie schließt die Schäden durch Überspannung aus, die durch Veränderungen von unbefugtem oder nicht kompetentem Personal entstanden sind. Das Garantierecht gilt ebenfalls nicht bei Fehlfunktionen durch Kalk-Verkrustungen im Gerät. Außerdem sind die Verschleißkomponenten von der Garantie ausgeschlossen: Dichtungen, Lampen, Fenster, ästhetische Teile der Werkzeuge und Teile, die sich während des Gebrauchs abnutzen.

Das Recht auf Garantieleistungen verfällt im Falle von Schäden durch eine fehlerhafte oder nicht vom befugten Kundendienst durchgeführte Montage.



LI2495A0.D00-LDI-01 - Printed: 07-2015
Subject to technical changes.



UNOX S.p.A.
Via Majorana, 22 - 35010 - Cadoneghe (PD) - Italy
Tel.: +39 049 86.57.511 - Fax: +39 049 86.57.555
info@unox.com www.unox.com

