

IT - Manuale d'uso e manutenzione
ENG – Instructions for use
FRA – Mode d'emploi
DE – Bedienungsanleitung
DAIQUIRI 60



Made in Italy

www.studio-54.it

STUDIO [®] **54**
EXPERTISE IN REFRIGERATION

IT – INDICE

ISTRUZIONI D'USO

1. Premessa	p.4
2. Introduzione	p.4
3. Avvertenze generali	p.4
4. Norme elementari di sicurezza	p.4
5. Norme generali	p.4
6. Controlli preliminari	p.4
7. Termini di garanzia	p.5
8. Caratteristiche	p.5
9. Installazione	p.5
9.1 Posizionamento	p.5
9.2 Ambiente	p.6
9.3 Pulizia	p.6
9.4 Pulizia e manutenzione del condensatore	p.7
9.5 Sostituzione del cavo di alimentazione	p.7
10. Anomalie di funzionamento	p.7
11. Smaltimento	p.7
12. Quadro comandi	p.8
13. Accensione e spegnimento	p.9
13.1 Impostazione del setpoint	p.9
13.2 Sbrinamento manuale	p.9
13.3 Blocco/Sblocco della tastiera	p.9
14.4 Tacitazione del buzzer (Se presente)	p.9

TARGHETTA CE

p.28

SCHEMI ELETTRICI

p.29

DISEGNI TECNICI

p.32

EN – INDEX

INSTRUCTION FOR USE

1. Foreword	p.10
2. Introduction	p.10
3. General information	p.10
4. Elementary safety measures	p.10
5. Characteristics	p.10
6. Preliminary checks	p.10
7. Warranty terms	p.11
8. Features	p.11
9. Installation	p.11
9.1 Positioning	p.11
9.2 Ambient	p.12
9.3 Cleaning	p.12
9.4 Cleaning and maintenance of the condenser	p.13
9.5 Electric wire substitution	p.13
10. Troubleshooting	p.13
11. Correct disposal	p.13
12. Control panel	p.14
13. Switching on and turning off	p.14
13.1 Setpoint setting	p.15
13.2 Manual defrosting	p.15
13.3 Locking/unlocking the keyboard	p.15
13.4 Silencing the Buzzer (If available)	p.15

CE PLATE

p.28

WIRING SCHEME

p.29

TECHNICAL DRAWINGS

p.32

FRA – INDEX

MODE D'EMPLOI

- 1. Avant-propos p.16
- 2. Introduction p.16
- 3. Mises en garde générales p.16
- 4. Normes élémentaires de sécurité p.16
- 5. Normes générales p.16
- 6. Contrôles préparatoires p.16
- 7. Termes de garantie p.17
- 8. Caractéristiques p.17
- 9. Installation p.17
 - 9.1 Positionnement p.17
 - 9.2 Ambiance p.18
 - 9.3 Nettoyage p.18
 - 9.4 Nettoyage et manutention du
Condensateur p.19
 - 9.5 Substitution du câble d' alimentation p.19
- 10. Anomalies de fonctionnement p.19
- 11. Elimination p.19
- 12. Ecran régulateur digital p.20
- 13. Allumer et éteindre p.21
 - 13.1 Réglage du setpoint p.21
 - 13.2 Dégivrage manuel p.21
 - 13.3 Blocage/déblocage du clavier p.21
 - 13.4 Arrêt de l'avertisseur sonore (Si présent) p.21

PLAQUE CE

SCHÉMA ÉLECTRIQUE

DESSIN TECHNIQUE

p.28

p.29

p.32

DE – INDEX

GEBRAUCHSHANDBUCH

- 1. Vorwort p.22
- 2. Einführung p.22
- 3. Allgemeine Vorsicht p.22
- 4. Grundlegende Sicherheitsnormen p.22
- 5. Allgemeine Regeln p.22
- 6. Kontrollen vor Inbetriebnahme p.22
- 7. Garantiebedingungen p.23
- 8. Eigenschaften p.23
- 9. Installation p.23
 - 9.1 Lage p.23
 - 9.2 Raum p.24
 - 9.3 Reinigung p.24
 - 9.4 Reinigung und Wartung des
Kondensators p.25
 - 9.5 Ersatzung des elektrischen Kabels p.25
- 10. Fehlfunktionen p.25
- 11. Entsorgung p.25
- 12. Schalttafel p.26
- 13. Manuelle Einschaltung/Ausschaltung
des Gerätes p.27
 - 13.1 Einstellung des Betriebssollwertes p.27
 - 13.2 Manuelle Aktivierung des Abtauens p.27
 - 13.3 Sperre/Freigabe der Tastatur p.27
 - 13.4 Abschaltung des Summens
(Falls vorhanden) p.27

CE ETIKETT

ELEKTRISCHER SCHALTPLAN

TECHNISCHE ZEICHNUNGEN

p.28

p.29

p.32

ISTRUZIONI D'USO

1. Premessa

Complimenti per aver scelto uno dei nostri prodotti, frutto di esperienze tecnologiche e di una continua ricerca per un prodotto superiore in termini di sicurezza, affidabilità e prestazioni.

In questo manuale troverete tutte le informazioni ed i consigli per poter operare nel massimo della sicurezza ed efficienza. Buon lavoro.

2. Introduzione

Questa pubblicazione fornisce le istruzioni per l'uso e la manutenzione e include il catalogo delle parti di ricambio. E' **NECESSARIO ATTENERSI SCRUPolosAMENTE** alle istruzioni contenute in questo libretto. **USARE ESCLUSIVAMENTE RICAMBI ORIGINALI.**

Le istruzioni, i disegni, le tabelle e tutto quel che è contenuto nel seguente fascicolo sono di natura tecnica, riservata e per questo ogni informazione non può essere comunicata a terzi senza l' autorizzazione scritta della Ditta costruttrice che ne è la proprietaria esclusiva e che si riserva il diritto di apportare senza preavviso tutte quelle modifiche che riterrà opportune. In caso di contestazione il testo valido di riferimento rimane l'italiano

3. Avvertenze generali

Si raccomanda di leggere attentamente le istruzioni del libretto di uso e manutenzione, ricordando che il libretto stesso è parte integrante della macchina e va conservato con cura.

Se doveste perderlo o rovinarlo chiedetene un'altra copia specificando il modello e la data di acquisto dell'apparecchio.

LA DITTA COSTRUTTRICE PERTANTO DECLINA OGNI RESPONSABILITA' PER DANNI DERIVANTI DA:

- USO IMPROPRIO
- UTILIZZO DI PEZZI DI RICAMBIO NON ORIGINALI
- MODIFICHE NON AUTORIZZATE SUL MODELLO
- INOSSERVANZA DELLE ISTRUZIONI DEL MANUALE

4. Norme elementari di sicurezza

- Non effettuare interventi sulle parti elettriche prima di aver tolto la tensione, il contatto può causare la morte.
- Non utilizzare la macchina con mani o piedi umidi o bagnati.
- Non effettuare operazioni di pulizia con l'apparecchio collegato alla rete di alimentazione.
- Non inserire cacciaviti, utensili da cucina o quant'altro tra le parti in movimento o le protezioni.



Utilizzare per l'allacciamento elettrico una presa di corrente a norma di sicurezza dotata di salvavita, ed assicurarsi che la tensione e portata della rete siano adeguati all'assorbimento del motore indicati nella targhetta CE

ATTENZIONE !!! NON EFFETTUARE INTERVENTI SULLE PARTI ELETTRICHE PRIMA DI AVER TOLTO LA TENSIONE, IL CONTATTO PUO' CAUSARE LA MORTE

5. Norma generali

Le caratteristiche principali: dimensioni, ecc. sono specificati ed identificati dalla targhetta CE.

6. Controlli preliminari

Al ricevimento dell'apparecchio verificare subito che non vi siano stati danni da trasporto. Sballate l'apparecchio ed assicuratevi che gli accessori siano stati aggiunti all'imballo.

In caso di avarie di trasporto formalizzate subito le Vostre riserve all'autista; entro un termine di tre giorni, tali riserve dovranno essere confermate tramite lettera raccomandata all'autotrasportatore e copia per conoscenza alla ditta o al distributore autorizzato.

Ogni reclamo deve pervenirci entro otto giorni, oltre questo termine non verrà accettato.

7. Termini di garanzia

Le apparecchiature sono coperte da garanzia di 12 mesi dalla data dell'acquisto (escluse parti elettriche). I pezzi di ricambio eventualmente forniti in garanzia verranno resi franco ns. magazzino. In caso di fornitura di materiale in garanzia/sostituzione il materiale stesso sarà fornito/sostituito solo dopo la restituzione del materiale difettoso coperto da garanzia.

Il costruttore declina ogni responsabilità nel caso di uso improprio dell'apparecchio.

L'installazione deve essere effettuata esclusivamente da un tecnico specializzato.

Per qualsiasi problema di carattere tecnico e le eventuali richieste di intervento o assistenza è necessario rivolgersi esclusivamente al proprio rivenditore o centro di assistenza autorizzato. Le informazioni necessarie per il rivenditore o centro assistenza si trovano sulla targhetta CE.

8. Caratteristiche

Gli apparecchi sono progettati, costruiti e collaudati per assicurare la conservazione di bevande e derrate alimentari per brevi periodi di tempo. Ogni altro uso è improprio.

Tabella con tempi massimi di conservazione

	CONSERVAZIONE PRODOTTI FRESCHI (TN)		CONSERVAZIONE PRODOTTI CONGELATI (BT)	
	Temperatura	Durata (settimane)	Temperatura	Durata (mesi)
Carni	-1 ÷ +2°C	1 – 3	-18°C	6 – 9
Frutta	0 ÷ +15°C	2 – 4	-18°C	12
Pesce	-1 ÷ +2°C	1	-18°C	2 – 4
Latticini	0 ÷ +4°C	Varia	-18°C	6 – 12
Vegetali	0 ÷ +10°C	2 – 6	-18°C	6 – 12
Bibite	+2 ÷ +15°C	/	-18°C	/

9. Installazione

Una volta sballato il refrigeratore, sistemarlo nella posizione definitiva, la zona più fresca e arieggiata del locale garantisce un funzionamento ottimale e una riduzione dei consumi energetici, essendo l'impianto meno sollecitato.

Verificare il livellamento del refrigeratore e l'allineamento delle porte regolando l'altezza dei piedini ove necessario.

Assicurarsi che la presa di corrente sia in zona facilmente accessibile.

Togliere la pellicola in PVC di rivestimento interna ed esterna del prodotto.

Assicurarsi che l'impianto elettrico preveda un interruttore differenziale (salvavita).

E' obbligatoria la messa a terra dell'impianto.

Nel caso in cui il prodotto non venga tenuto in funzione per molto tempo, assicurarsi di scollegare la presa di alimentazione.

9.1 Posizionamento

L'installatore deve verificare le prescrizioni in materia antincendio e posizionare la macchina nel completo rispetto delle norme di legge antinfortunistiche e delle vigenti normative.

Poiché l'apparecchio utilizza un condensatore ad aria, durante il posizionamento bisogna tener conto di tale caratteristica mantenendo libero il lato d'entrata dell'aria di raffreddamento; inoltre si dovrà mantenerlo ad almeno 20 cm da muri o altre eventuali apparecchiature dal lato di uscita dell'aria in modo da ottenerne le migliori prestazioni. Evitare di posizionare la macchina in luoghi chiusi o scarsamente areati, esposto direttamente ai raggi solari e in ogni caso mantenere lontano da eventuali fonti di calore.

9.2 Ambiente

Generalmente i gruppi frigoriferi condensanti ad aria lavorano con temperatura ambiente max. 40° C, in ambienti con temperature superiori non sono garantite le prestazioni dichiarate.

Note

Per una corretta installazione:

- Verificare i collegamenti elettrici
- Verificare l'assorbimento a macchina collegata
- Avviare il frigorifero e lasciare che raggiunga la temperatura desiderata prima di inserire le derrate alimentari.

Se l'apparecchio è stato trasportato in maniera non idonea (es. non verticale, o sulla schiena), aspettare almeno 4 ore prima dell'accensione .

In riferimento alle specifiche richieste del cliente, informare lo stesso sull'esatto utilizzo della macchina.

Il frigo non è adibito al raffreddamento di derrate alimentari appena cotte o vivande calde.

I prodotti all'interno della cella devono essere disposti in corrispondenza delle griglie senza superarne il perimetro in modo tale da garantire un passaggio d'aria ottimale.

Nei frigoriferi a bassa temperatura (freezer con temperatura negativa) introdurre solo prodotti già congelati.

Nel caso si debbano introdurre elementi non congelati, accertarsi che essi non superino il 10% del contenuto della cella.

Le porte dell'apparecchio dovranno essere aperte il minor numero di volte possibili durante la fase di sbrinamento.

9.3 Pulizia

La pulizia ordinaria può essere eseguita da personale non specializzato solo seguendo scrupolosamente le istruzioni di seguito riportate.

Prima di iniziare qualsiasi operazione, scollegare l'alimentazione elettrica dell'apparecchio.

Lavare l'interno della cella con acqua e detersivi neutri, senza getti d'acqua e materiali abrasivi, quindi asciugare accuratamente e posizionare guide e griglie secondo le esigenze (Eseguire la suddetta operazione almeno ogni sei mesi).

Regolare il termostato seguendo le istruzioni, sulla temperatura di esercizio desiderata (da + 15°C a - 2°C per il modello TN e da -18°C a -20°C per il modello BT).

Al fine di eseguire una adeguata manutenzione dell'apparecchio, l'utilizzatore, il manutentore o il personale non specializzato devono in primo luogo tenere conto delle norme elementari di sicurezza richiamate al paragrafo "AVVERTENZE GENERALI". E' inoltre obbligatorio non rimuovere i dispositivi di sicurezza e le protezioni durante la manutenzione ordinaria.

IN CASO CONTRARIO LA DITTA COSTRUTTRICE DECLINA QUALSIASI RESPONSABILITA' PER DANNI O INCIDENTI CAUSATI DALLA NON OSSERVANZA DEL SOPRASCritto OBBLIGO.

Tenute presenti le precedenti regole la pulizia della cella va eseguita giornalmente in modo da garantire la migliore qualità e la perfetta igienicità dei prodotti trattati, si possono usare acqua e detersivi non abrasivi.

Lavare e risciacquare utilizzando un panno o una spugna.

N.B. NO CORPI APPUNTITI O ABRASIVI, NO SOLVENTI O DILUENTI

Mantenere pulito il condensatore per un'ottimale circolazione d'aria. In caso di manutenzione straordinaria all'impianto frigorifero, è possibile rimuovere il pannello laterale; tali operazioni in ogni caso possono essere effettuate solamente da frigoristi o tecnici autorizzati e comunque dopo aver scollegato la spina dall'alimentazione elettrica.

N.B. PORTATA MASSIMA PER RIPIANO 20 kg CAD.

Pulire le guarnizioni solamente con un panno morbido e acqua, non usare prodotti aggressivi o corrosivi.

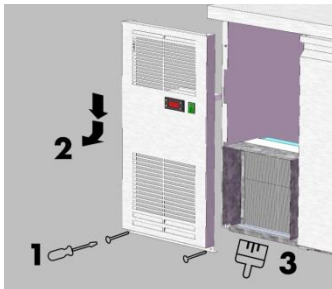
9.4 Pulizia e manutenzione del condensatore

Questo intervento deve essere effettuato esclusivamente da un tecnico specializzato. Attenzione!! Il condensatore presenta bordi taglienti, indossare dei guanti protettivi durante la pulizia.

Pulire periodicamente il condensatore usando un pennello o un aspira-polvere dopo aver tolto la spina dalla rete elettrica e avendo cura di non piegare le alette in alluminio.

Per accedere al condensatore bisogna togliere la spina dall'alimentazione elettrica, svitare il pannello anteriore facendo attenzione a non mettere in eccessiva trazione i collegamenti elettrici. Utilizzare un aspirapolvere al fine di non disperdere la stessa nell'ambiente circostante. Non raschiare con corpi appuntiti o abrasivi.

Al termine rimontare il pannellino avendo cura di serrare le viti di fissaggio.



9.5 Sostituzione del cavo di alimentazione

Se il cavo di alimentazione viene danneggiato, la sua sostituzione deve essere eseguita solo dalla ditta costruttrice o dal servizio di assistenza della stessa oppure da un tecnico qualificato, in ogni caso assicurarsi di aver tolto la spina dalla rete elettrica prima di procedere a tale operazione

10. Anomalie di funzionamento

Se vi è una elevazione anomala della temperatura interna dell'apparecchio, occorre verificare in primo luogo se:

- la spina della presa di corrente è ben introdotta in sede
- la tensione non sia soggetta a variazioni $\pm 10\%$

In caso di anomalie e quando questi due dati siano corretti, è opportuno chiamare il vostro fornitore. Indicategli il tipo di apparecchio ed il numero di fabbricazione: questi dati sono indicati sulla targhetta segnaletica di ogni apparecchio.

11. Smaltimento

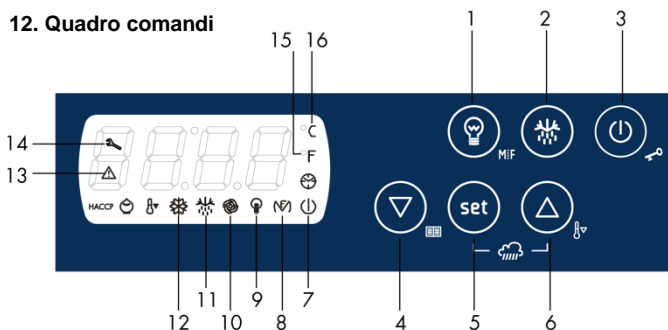
Oggetto: Decreto Legislativo n. 151 del 25/07/2005 (ROHS – RAEE)



Attuazione delle direttive 2002/95/CE, 2002/96/CE e 2003/108/CE, relative alla riduzione dell'uso di sostanze pericolose nelle apparecchiature elettriche ed elettroniche, nonché allo smaltimento dei rifiuti (G.U. del 29-07-2005 n. 175 del - S.O. n. 135) **Corretto smaltimento del prodotto (rifiuti elettrici ed elettronici)** (Applicabile nei paesi dell'Unione Europea e in quelli con sistema di raccolta differenziata). Il marchio sopraesposto, riportato sul prodotto o sulla sua documentazione, indica che l'apparecchiatura non deve essere smaltita con altri rifiuti domestici al termine del ciclo di vita.

Per evitare eventuali danni all'ambiente o alla salute causati dall'inopportuno smaltimento dei rifiuti, si invita l'utente a separare questo prodotto da altri tipi di rifiuti e di riciclarlo in maniera responsabile per favorire il riutilizzo sostenibile delle risorse materiali. Gli utenti domestici sono invitati a contattare il rivenditore presso il quale è stato acquistato il prodotto o l'ufficio locale preposto per tutte le informazioni relative alla raccolta differenziata e al riciclaggio per questo tipo di prodotto. Gli utenti aziendali sono invitati a contattare il proprio fornitore e verificare i termini e le condizioni del contratto di acquisto. Questo prodotto non deve essere smaltito unitamente ad altri rifiuti commerciali. Per il non corretto smaltimento dei prodotti a marchio RAEE sono previste sanzioni pecuniarie applicabili all'utente inadempiente.

12. Quadro comandi



TASTI LED

1	AUSILIARIO	Accensione/spegnimento della luce della cella in modo manuale, se presente. Premere e rilasciare il tasto AUSILIARIO: il LED luce si accenderà/spegnerà
2	SBRINAMENTO	Tenere premuto il tasto SBRINAMENTO per 4 s. Se non sono soddisfatti i requisiti preimpostati no sbrinamento
3	ON/STAND-BY	Tenere premuto il tasto ON/stand-by per 2 s: il LED on/stand-by si spegnerà/accenderà
4	DOWN	Scorre le voci del menu Decrementa i valori
5	SET	Permette di cambiare il set di lavoro
6	UP	Scorre le voci del menu Incrementa i valori
7	LED ON/STAND-BY	LED on/stand-by se è acceso, lo strumento sarà nello stato stand-by
8	LED multifunzione	<ul style="list-style-type: none"> l'uscita ausiliaria sarà stata accesa in modo manuale le resistenze della porta saranno accese
9	LED luce cella	se è acceso, la luce della cella sarà stata accesa in modo manuale
10	LED ventilatore dell'evaporatore	<ul style="list-style-type: none"> se è acceso, il ventilatore dell'evaporatore sarà acceso se lampeggia, sarà in corso il fermo ventilatore dell'evaporatore
11	LED sbrinamento	se è acceso: <ul style="list-style-type: none"> sarà in corso lo sbrinamento sarà in corso il pregocciamento se lampeggia: <ul style="list-style-type: none"> sarà richiesto lo sbrinamento ma sarà in corso una protezione del compressore: sarà in corso il gocciamento
12	LED compressore	Se è acceso, il compressore sarà acceso se lampeggia: <ul style="list-style-type: none"> sarà in corso la modifica del setpoint di lavoro sarà in corò una protezione del compressore
13	LED allarme	Se è acceso, sarà in corso un allarme o un errore
14	LED manutenzione	Se è acceso, è richiesta la manutenzione del compressore
15	LED gradi Fahrenheit	Se è acceso, l'unità di misura della temperatura sarà il grado Fahrenheit
16	LED gradi Celsius	Se è acceso, l'unità di misura delle temperature sarà il grado Celsius

13. Accensione e spegnimento

Tenere premuto il tasto ON/STAND-BY per 2 secondi: il LED on/stand-by si spegnerà/accenderà.

13.1 Impostazione del Setpoint

- assicurarsi che la tastiera non sia bloccata e che non sia in corso alcuna procedura
- premere e rilasciare il tasto SET: il LED compressore lampeggerà
- premere e rilasciare il tasto UP o il tasto DOWN entro 15 s;
- premere e rilasciare il tasto SET o non operare per 15 s: il LED compressore si spegnerà, dopodiché lo strumento uscirà dalla procedura.

Per uscire anzitempo dalla procedura: non operare per 15 s (eventuali modifiche saranno salvate).

13.2 Sbrinamento manuale

Per azionare lo sbrinamento manuale è sufficiente tener premuto il tasto SBRINAMENTO per 4 s.

13.3 Blocco/Sblocco della tastiera

Per bloccare la tastiera:

- assicurarsi che non sia in corso alcuna procedura
- tenere premuto il tasto DOWN e il tasto ON/STAND-BY per 1 s: il display visualizzerà "Loc" per 1 s.

Per sbloccare la tastiera:

- tenere premuto il tasto DOWN e il tasto ON/STAND-BY per 1 s: il display visualizzerà "UnL" per 1 s.

13.4 Tacitazione del buzzer (Se presente)

Premere un tasto (la prima pressione del tasto non provoca l'effetto associato)

LISTA ERRORI

CODICE	GUASTO	SOLUZIONE PROBLEMA
Pr1	Errore sonda cella	<ul style="list-style-type: none">• Verificare l'integrità della sonda• Verificare la temperatura della cella
Pr2	Errore sonda evaporatore	<ul style="list-style-type: none">• Verificare l'integrità della sonda• Verificare la temperatura della cella

Quando la causa che ha provocato l'allarme scompare, lo strumento ripristina il normale funzionamento.

LISTA ALLARMI

CODICE		SOLUZIONE PROBLEMA
Id	Allarme ingresso micro porta (solo per gli armadi)	Chiudere la porta
dFd	Allarme sbrinamento concluso per durata massima	Contattare l'assistenza

Quando la causa che ha provocato l'allarme scompare, lo strumento ripristina il normale funzionamento, salvo per l'allarme dFd che necessita della pressione di un tasto

ISTRUCTIONS FOR USE

1. Foreword

Thank you for having chosen one of our products, the result of technological expertise and continuous search for a superior product in terms of safety, reliability and performance.
This manual contains all the information and advice in order to operate with maximum safety and efficiency.

2. Introduction

This publication provides instructions for use and maintenance, and includes the spare parts manual.
PLEASE FOLLOW CAREFULLY the instructions contained in this booklet.
USE ONLY ORIGINAL SPARE PARTS.

The instructions, drawings, schedules, and all that is inside this guide are of technical and confidential nature. Any of these information can't be given to third parties without a written authorization by the manufacturing company and sole owner, which has the right to make changes without notice.
In case of dispute please refer to the Italian chapter.

3. General informations

We recommend you to read carefully the owner's instructions, remembering that this guide is an integral part of that machine, and it must be kept with care.
In case of loss or damaging of the present manual, don't hesitate to request another copy of it, specifying the model and the date of purchase of the product.

THE PRODUCING COMPANY DECLINES ANY RESPONSIBILITY FOR DAMAGES RESULTING FROM

- ILLEGITIMATE USE
- USING OF NOT ORIGINAL SPARE PARTS
- NON-AUTHORIZED MODIFICATIONS ON THE PRODUCT
- FAILURE TO COMPLY WITH THIS INSTRUCTIONS MANUAL

4. Elementary safety rules



- Unplug before any kind of intervention to the electrical parts: the contact can cause the death.
- Don't use the appliance with damp or wet hands or feet.
- Unplug before cleaning the appliance.
- Don't insert any screwdriver, kitchen utensil, etc. among the moving components or the protections.

The appliance must use an electric socket equipped with an automatic cut-out. Make also sure that voltage and power line are suitable to the motor absorption which is mentioned on the CE label

ATTENTION !!! UNPLUG BEFORE ANY KIND OF INTERVENTION TO THE ELECTRICAL PARTS: THE CONTACT CAN CAUSE THE DEATH

5. Characteristics

The main characteristics, as dimensions, absorption, etc., are specified and identified on the CE label

6. Preliminary checks

At the receiving of the product, please verify immediately the packaging integrity checking if there is any transport damaging.

Open the packaging and make sure that there are all the accessories.

If there have been transport damages, inform immediately the driver; within three days such reservations must be confirmed by recorded delivery letter addressed to the forwarder, sending a copy of it also to the producing company or its reseller.

Every claim must be notified within 8 days from the receiving of the goods, failure to do that the claim shall not be accepted.

7. Warranty terms

This product is covered by a 12 months warranty starting from the date of the purchase, except for the electrical components. The spare parts will be eventually supplied under warranty ex works our warehouse. Before the delivery of spare parts under warranty, there must be the returning of the damaged goods.

The producing company declines any responsibility in case of improper use of the appliance.

The installation must be performed by a qualified technician.

For any technical problem and any request for assistance or intervention, please take contact with your authorized dealer or service center only. The necessary information for the dealer or for the service center are on the CE plate.

8. Features

This product is designed, built and tested to assure the preservation of beverages and food for a short time. Any other use is improper.

Maximum storage times:

	CONSERVATION OF FRESH PRODUCTS (TN)		CONSERVATION OF FROZEN PRODUCTS (BT)	
	Temperature	Duration(weeks)	Temperature	Duration (months)
Meat	-1 ÷ +2°C	1 – 3	-18°C	6 – 9
Fruits	0 ÷ +15°C	2 – 4	-18°C	12
Fish	-1 ÷ +2°C	1	-18°C	2 – 4
Dairy products	0 ÷ +4°C	Variable	-18°C	6 – 12
Vegetables	0 ÷ +10°C	2 – 6	-18°C	6 – 12
Beverages	+2 ÷ +15°C	/	-18°C	/

9. Installation

When unpacked the machine, put it in its final position: the most cool and ventilated place ensures optimum performance and a reduction in energy consumption, since the system is less stressed.

Check the leveling of the refrigerator and the alignment of the doors adjusting the height of legs (see Part. 2 page 50) if necessary.

Make sure that the electrical socket is easily accessible in the area. Remove the PVC film coating inside and outside of the product. Make sure the electrical system is provided with an automatic cut-out.

Earthing of electrical system is compulsory. In the event that the product is not kept in operation for a long time, be sure to disconnect the power plug.

9.1 Positioning

The installer must verify the presence of fire prevention regulations, and place the appliance in full obedience of the industrial injuries legislation and the current regulations.

The appliance works with an air condenser, so it is necessary to pay attention to its placing by keeping free the side of the incoming of the cooled air.

Besides, it is also necessary to keep it at least at 20 cm from wall or other appliances nearby the air exit, so as to obtain the best performances.

Avoid placing the appliance in closed or poorly aired spaces, from exposing it directly to sun-beams, and from heating sources.

9.2 Ambient

Generally, the refrigerators with air condensing units work with a maximum ambient temperature of 40°C. The declared performances are not guaranteed where there are higher temperatures

Notes

For a correct installation:

- Check the electrical connections
- Check the absorption machine connected
- Turn on the machine and allow it to reach the desired temperature before placing inside the food

If the appliance has been transported in an improper way (e.g. non-vertical position or laying on the back), wait at least 4 hours before switching it on.

Referring to the specific requests of the end user, inform him on the right use of the appliance.

Do not use the refrigerator to cool hot or just cooked food.

The food inside the cell should be disposed on the grills without exceeding the perimeter in such a way as to ensure an optimal passage of air .

In refrigerators at low temperature (freezer with negative temperature) introduce only products already frozen. If you need to introduce not frozen food, make sure it does not exceed 10 % of the cell content .

The doors of the appliance must be opened the least number of times possible during the defrosting phase .

9.3 Cleaning

The cleaning and maintenance can be performed by unskilled personnel only by carefully following the instructions below. Before starting any operation, disconnect power to the appliance.

Wash the inside of the cell with water and neutral detergent, without water jets or abrasive materials, then dry thoroughly and place rails and grills as needed. Perform this operation at least every six months.

Set on the desired operating temperature (from +15°C to -2°C for the NORMAL TEMPERATURE (TN) model and from -18°C to -20°C for the LOW TEMPERATURE (BT) model) the digital control device following the instructions.

In order to make an adequate maintenance of the appliance, the user, the maintenance man or the non-specialized staff must firstly keep in mind the elementary safety rules quoted on paragraph n. 3 GENERAL INFORMATION. Then, it is also compulsory to not remove the safety devices and the protections during the routine maintenance. OTHERWISE, THE PRODUCING COMPANY DECLINES ANY RESPONSIBILITY FOR DAMAGES OR ACCIDENTS RESULTING FROM THE FAILURE TO COMPLY WITH THE ABOVE-STATED OBLIGATION. Considered the previous rules, the cleaning of the cooled storage must be done daily, in order to guarantee the best quality and the perfect hygiene of the treated products. Use water and non-abrasive cleansing agents. Wash and rinse using a cloth or a sponge.

N.B. NO SHARP OR ABRASIVE INSTRUMENTS, NO SOLVENTS OR DILUENTS

Keep the condenser clean for an optimal air circulation. In case of extraordinary maintenance to the refrigerating system, it is possible to remove the lateral panel, but such operations can be made exclusively by refrigerator or authorized technicians, and only after having pulled out the plug from the electrical socket.

N.B. Maximum capacity for lever 20 Kgs. each.

Clean up the gaskets with a soft towel and water only, do not use any aggressive and/or corrosive additive.

9.4 Cleaning and maintenance of the condenser

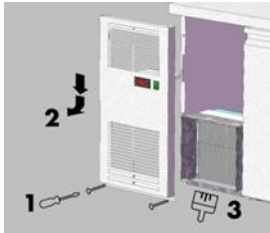
This operation must only be made by a specialized technician.

Attention! The condenser has sharp edges, wear protective gloves when cleaning.

Clean periodically the condenser using a paint brush or a vacuum cleaner after removing the mains lead and taking care not to bend the aluminum fins.

To reach the condensing unit, you must pull out the plug from the electrical socket, and unscrew the front panel paying attention on not putting in excessive traction the electrical connections. Use a vacuum cleaner in order of not having a dispersion of dust. Do not scrape with sharp or abrasive instruments.

At the end, reassemble the front panel closing the fixing screws.



9.5 Electric wire substitution

If the electric wire is damaged, the substitution must be done by the producing company, by its assistance service, or by a qualified engineer. In any case, be sure of having unplugged before proceeding in such operation.

10. Troubleshooting

If there is an abnormal elevation of the internal temperature of the machine, you should check first if:


- the mains lead is securely plugged
- the power is not subject to variations of $\pm 10\%$

In case of malfunctioning and when these a.m. data are correct, you should call your supplier.

Give information on the type of machine and its serial number: these data are shown on the label of each unit.

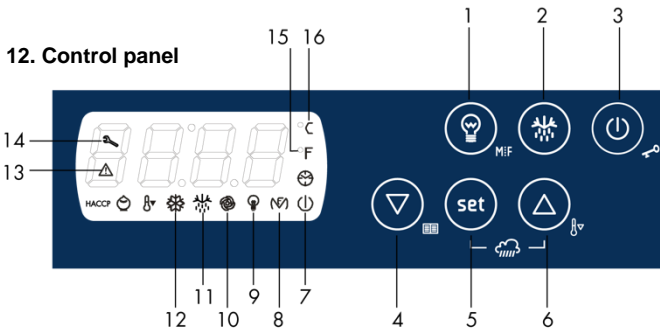
11. Correct disposal

Subject: Legislative Decree n. 151 dtd 25/07/2005 (ROHS – RAEE)

 Implementation of Directives 2002/95/EC, 2002/96/EC and 2003/108/EC relating to the reduction of use of hazardous substances in electrical and electronic equipment, as well to the waste disposal (G.U. of 29-07-2005 n. 175 del - S.O. n. 135) **Correct disposal of this product (waste electrical and electronic equipment)** (Applicable in the European Union and other European countries with separate collection systems) This marking shown on the product or its literature, indicates that it should not be disposed with other household wastes at the end of its working life.

To prevent possible harm to the environment or human health from uncontrolled waste disposal, please separate this from other types of wastes and recycle it responsibly to promote the sustainable reuse of material resources. Household users should contact either the retailer where they purchased this product, or their local government office, for details of where and how they can take this item for details of where and how they can take this item for environmentally safe recycling. Business users should contact their supplier and check the terms and conditions of the purchase contract. This product should not be mixed with other commercial wastes for disposal. Some pecuniary sanctions to the defaulting user are provided for wrong wasting of the products with RAEE mark.

12. Control panel



KEYS AND LEDS

1	AUXILIARY	Switching ON/OFF of internal lighting, if available. Press and release the AUXILIARY key : the LED light will switch on/off.
2	DEFROSTING	Press and hold down the DEFROSTING key for 4 sec. If pre-set prerequisites are not met, no defrosting
3	ON/STAND-BY	Press and hold down the ON/STAND-BY key for 2 sec: the on/stand-by LED will switch off/on
4	DOWN	Scrolls through the Menu items Decreases the values
5	SET	Allows to change the work set
6	UP	Scrolls through the menu items Increases the values
7	ON/STAND-BY LED	on/stand-by LED if on, the instrument is in stand-by mode
8	MULTIFUNCTION LED LIGHT	<ul style="list-style-type: none"> • the auxiliary output has been manually switched on • the door resistors will be switched on
9	CELL LIGHT LED	If it is on, the cell light has been switched on manually
10	EVAPORATOR FAN LED LIGHT	If it is on, the evaporator fan is on If it is flashing, the evaporator fan is deactivated
11	DEFROST LED	If it is on: <ul style="list-style-type: none"> • defrosting is in progress If it is flashing: <ul style="list-style-type: none"> • defrosting required but a compressor protection operation is in progress • dripping in progress
12	COMPRESSOR LED LIGHT	compressor LED light if the LED is on, then the compressor is on if the LED is flashing: <ul style="list-style-type: none"> • the working setpoint is in the process of being changed • compressor protection operation in progress
13	ALARMS LED	Alarms LED if on, an alarm or error is in progress
14	MAINTENANCE LED	Maintenance LED if on, compressor maintenance is required
15	FAHRENHEIT GRADE LED	Fahrenheit grade LED if on, the temperatures will be displayed using the Fahrenheit grade unit of measurement
16	CELSIUS GRADE LED	Celsius grade LED if on, the temperatures will be displayed using the Celsius grade unit of measurement

13. Switching on and turning off

Press and hold down the ON/STAND-BY key for 2 sec: the on/stand-by LED will switch off/on

13.1 Setpoint setting

- press and release the SET key: the compressor LED will flash
- **press and release** the UP or DOWN key within 15 sec
- press and release the SET key or do not operate for 15 sec: the compressor LED will switch off and then the instrument will exit the procedure.

To exit the procedure before the operation is complete:do not operate for 15 sec (any changes will be saved)

13.2 Manual defrosting

To activate manual defrost it is sufficient to hold the DEFROSTING key for 4 sec.

13.3 Locking/unlocking the keyboard

To lock the keyboard:

- make sure that no other procedure is in progress
- press and hold down the DOWN and ON/STAND-BY keys for 1 sec: the display will show the message “Loc” for 1 sec.

To unlock the keyboard:

- press and hold down the DOWN and ON/STAND-BY keys for 1 sec: the display will show the message “UnL” for 1 sec.

13.4 Silencing the Buzzer (If available)

Press a key (the first pressing of the key will not cause the effect associated with that key)

ERRORS

CODE	FAILURE	FAILURE SOLUTION
Pr1	Cell probe error	<ul style="list-style-type: none">• Verify that the probe is intact• Check the cell temperature
Pr2	Evaporator probe error	<ul style="list-style-type: none">• Verify that the probe is intact• Check the cell temperature

When the problem that caused the alarm disappears, the instrument returns to normal operation

ALARMS

CODE		FAILURE SOLUTION
Id	Door microswitch input alarm (only for uprights)	Close the door
dFd	Defrosting alarm switched off because maximum time has been reached	Contact Servicing

When the problem that caused the alarm disappears, the instrument returns to normal function, except for dFd alarm which needs to push a button

MODE D'EMPLOI

1. Avant-propos

Nous Vous remercions d'avoir choisi un de nos appareils, résultat d'une expérience technologique et d'une recherche continue, qui ont porté à un produit supérieur pour ses qualités de sécurité, fiabilité et fonctionnement. Vous trouverez dans cette brochure tous les renseignements et les conseils utiles pour travailler au maximum de sécurité et d'efficacité.

2. Introduction

Cette brochure contient le mode d'emploi, les instructions d'entretien et de maintenance et comprends aussi la liste des pièces de rechange. **IL FAUT SUIVRE SOIGNEUSEMENT** les instructions données par cette brochure. **UTILISER LES PIECES DE RECHANGE D'ORIGINE.**

Les instructions, les dessins, les tableaux et tout ce qui est contenu dans cette brochure sont des informations techniques réservées. Ces informations ne peuvent pas être communiquées à des tiers sans l'autorisation écrite de la Maison Productrice, qui en a la propriété exclusive et qui se réserve aussi le droit d'apporter toutes les modifications qu'elle jugera utiles, sans préavis.

En cas de contestation le texte valable de référence sera l'Italien.

3. Avertissements générales

Il est recommandé de lire attentivement les instructions du livret sur le mode d'emploi et la maintenance, en vous rappelant qu'il fait partie intégrante de l'appareil et doit donc être conservé avec soin. En cas de perte, ou s'il s'abîme, demandez une autre copie en précisant le modèle et la date d'achat de la machine.

DONC LE FABRICANT DÉCLINE TOUTE RESPONSABILITÉ POUR DOMMAGES PROVENANTS DE :

- MAUVAISE UTILISATION
- PIÈCES DÉTACHÉES PAS ORIGINALES
- MODIFICATIONS PAS AUTORISÉES SUR LA MACHINE
- INOBSERVATION DE LA NOTICE D'UTILISATION

4. Normes élémentaires de sécurité



- Pas effectuer des interventions sur les parties électriques avant d'avoir enlevé la tension: le contact peut causer la morte.
- Pas employer la machine avec mains ou pieds humides o mouilles.
- Pas effectuer opérations de nettoyage quand l'appareil est connecté au réseau de courant.
- Pas insérer des tournevis, des ustensiles de cuisine etc. entre les parties en mouvement ou les protections.

Pour le branchement électrique employer une prise de courant aux termes de sûreté pourvue de sauve vie, et s'assurer que la tension et le débit du réseau électrique sont appropriées aux absorbement du moteur indiqués sur la plaque CE

ATTENTION !!! PAS EFFECTUER DES INTERVENTIONS SUR LES PARTIES ELECTRIQUES AVANT D'AVOIR ENLEVE LA TENSION : LE CONTACT PEUT CAUSER LA MORTE

5. Normes générales

Les caractéristiques principales (dimensions, absorption, etc.) sont spécifiées et identifiées sur la plaque CE.

6. Contrôles préparatoires

Quand vous recevez l'appareil, vérifiez immédiatement qu'il n'a pas eu des dommages pendant le transport. Déballez l'appareil et assurez-vous que les accessoires soient été mis dans l'emballage. En cas d'avaries de transport, formalisez immédiatement Vos réserves au transporteur; dans un limite de trois jours, telles réserves devront être confirmées par lettre recommandée au transporteur et copie par connaissance à la maison productrice ou au distributeur autorisé. Chaque réclamation doit nous parvenir dans huit jours, après cette date elles ne seront plus valables.

7. Termes de garantie

Les appareils ont une garantie de 12 mois dès la date d'achat (exclues les parties électriques). Les pièces de rechange sont éventuellement données en garantie franco départ notre usine.

En cas de fourniture de matériel en garantie/substitution, le même matériel sera fourni/substitué seulement après la restitution du matériel défectueux qui sera couvert par la garantie.

Le fabricant décline toute responsabilité en cas de mauvaise utilisation de la machine.

L'installation doit être effectuée par un technicien qualifié.

Pour toute problème technique et les éventuelles requêtes de intervention ou assistance, il est nécessaire de se adresser exclusivement à son propre revendeur ou centre de assistance autorisé. Les informations nécessaires pour le revendeur ou centre de assistance se trouvent sur la plaque CE.

8. Caractéristiques

Ce produit est projeté, construit et essayé pour assurer la conservation de boissons et de aliments pour des brefs périodes de temps. Toute autre utilisation est impropre.

Temps de stockage maximale.

	CONSERVATION PRODUITS FRAICHES (TN)		CONSERVATION PRODUITS GÊLÉS (BT)	
	Température	Durée (semaines)	Température	Durée (mois)
Viande	-1 ÷ +2°C	1 – 3	-18°C	6 – 9
Fruits	0 ÷ +15°C	2 – 4	-18°C	12
Poisson	-1 ÷ +2°C	1	-18°C	2 – 4
Produits laitiers	0 ÷ +4°C	Variable	-18°C	6 – 12
Légumes	0 ÷ +10°C	2 – 6	-18°C	6 – 12
Boissons	+2 ÷ +15°C	/	-18°C	/

9. Installation

Après avoir déballé le réfrigérateur, le placer dans la position définitive en tenant compte que la zone la plus fraîche et aérée du local garantit un bon fonctionnement et une réduction de la consommation énergétique car l' appareil est moins fatigué. Vérifier l'alignement du frigo et des portes en réglant les pieds si nécessaire. S'assurer que la prise électrique est aisément accessible. Enlever le revêtement de PVC à l'intérieur et à l'extérieur du produit. Assurez-vous que le système électrique est prévu un disjoncteur (RCD). La mise à la terre est obligatoire.

Dans le cas où le produit soit tenu éteint pendant une longue période, s'assurer de le débrancher.

9.1 Positionnement

L'installateur doit vérifier les éventuelles prescriptions en matière contre l'incendie, et positionner la machine en complet respect des termes de la législation en matière de prévention des accidents. Comme l'appareil utilise un condensateur à air, pendant le placement il faut tenir compte de telle caractéristique en maintenant libre le coté d'entrée de l'air de refroidissement; de plus on devra le maintenir à au moins 5 cm des murs ou des autres appareilles du coté de sortie de l'air en manière d'en obtenir les meilleures prestations.

Eviter de placer la machine en endroits fermés ou pas très aérés. Il faut la tenir exposé directement au rayons du soleil et, dans toute façon, la maintenir loin de éventuelles fonts de chaleur.

9.2 Ambiante

Généralement les groupes frigorifiques avec condensation à air travaillent avec température ambiante max. 32°C. Dans des ambiances avec températures supérieures ne sont pas garanties les prestations déclarées.

NOTES

Pour une correcte installation :

- Vérifier les assemblages électriques
- Vérifier l'absorbement avec l'appareil assemblé
- Allumer le frigo et laisser qu'il arrive à la température désirée avant de mettre dedans les aliments.

Si l'appareil a été transporté dans une façon pas approprié (par exemple pas verticale, ou dans le dos), attendez au moins 4 heures avant de l'allumer.

En référence aux spécifications demandées par le client, l'informer à propos de l'emploi de la machine.

Pas utiliser le frigo pour fraichir des aliments chauds ou simplement cuits. Les produits dans la cellule disposés en correspondance des grilles sans en dépasser le périmètre de façon de pouvoir garantir un passage d'air optimale. Dans le frigos basse température (congélateurs avec température négative) introduire seulement des produits déjà congelés. En cas contraire, s'assurer qu'ils ne dépassent pas le 10% du contenu de la cellule. Les portes de l'appareil devront être ouvertes le moins possible pendant la phase de dégivrage.

9.3 Nettoyage

Le nettoyage et la manutention ordinaire peuvent être faites par personnel pas spécialisé seulement en suivant soigneusement les instructions qui suivent . Avant de commencer n'importe quelle opération, débrancher l'appareil. Laver l'intérieur du réfrigérateur avec de l'eau et des détergents neutres sans l'utilisation de jets d'eau ou de détergents abrasives et puis essuyer bien et positionner glissières et grilles selon les exigences (cette opération doit être faite au moins chaque six mois). Régler le thermostat avec la température d'exercice désirée (de +15°C à -2°C pour le modèle TN et de -18°C à -20°C pour le modèle BT) en suivant les instructions.

Afin d'effectuer un bon entretien de l'équipement, l'utilisateur, le responsable ou le personnel non qualifié doit d'abord tenir compte des règles élémentaires de sécurité, comme indiqué au paragraphe AVERTISSEMENTS GENERALES. C'est obligatoire de ne pas enlever les dispositifs de sécurité et de protection lors de l'entretien de routine. EN CAS CONTRAIRE LA MAISON PRODUCTRICE DECLINE TOUTE RESPONSABILITÉ POUR DOMMAGES OU ACCIDENTS CAUSÉS PAR LA NON-OBSERVANCE DES RÈGLES SUSMENTIONNÉES. Le nettoyage de la cellule doit être effectuée tous les jours pour assurer la meilleure qualité et l'hygiène parfaite des produits traités, on peut être utilisée de l'eau et un détergent non-abrasif. Laver et rincer avec un chiffon ou une éponge. N.B. IL FAUT PAS UTILISER DES OBJETS POINTUS OU DES ABRASIFS, DES SOLVANTS OU DES DILUANTS

Pour une circulation de l'air optimale il faut de nettoyer régulièrement le condenseur. En cas de la maintenance extraordinaire du système frigorifique, vous pouvez enlever le panneau latéral; ces opérations peuvent être faites exclusivement par des frigoristes ou des techniciens qualifiés et autorisés après avoir débranché l'appareil. N.B. CAPACITÉ MAXIMALE SUR CHAQUE ÉTAGÈRE : 20 KG

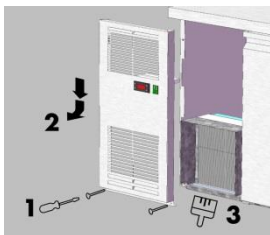
Nettoyer les joints exclusivement avec un tissu doux et de l'eau, ne utiliser aucun produit/additif agressif ou corrosif.

9.4 Nettoyage et manutention du condensateur

Cette intervention doit être effectuée exclusivement par un technicien spécialisé.

Attention !! Le condensateur a des arêtes vives : porter des gants de protection lors du nettoyage..

Nettoyer périodiquement le condensateur avec un pinceau ou un aspirateur après avoir débranché et en ayant soigné de ne pas plier les ailettes en aluminium. Pour avoir accès au condensateur il faut débrancher l'appareil, dévisser le panneau avant en faisant attention de ne pas mettre en excessive traction les connexions électriques. Utiliser un aspirateur pour ne pas disperser la poudre. Ne pas racler avec des objets pointus ou des abrasifs. A la fin remonter le panneau, en prenant soin de serrer les vis de fixation.



9.5 Substitution du câble d'alimentation

Si le câble électrique est endommagé, sa substitution doit être effectuée par la maison constructrice, par son service d'assistance, ou par un technicien qualifié. S'assurer d'avoir débranché l'appareil avant de procéder avec telle opération.

10. Anomalies de fonctionnement

S'il se présente une élévation anormale de la température intérieure de l'appareil, il faut vérifier :

- Si la fiche de la prise électrique est bien insérée
- Si la tension est sujette à des variations de $\pm 10\%$

En cas de mauvais fonctionnement et quand les points susmentionnés sont correctes, veuillez appeler votre fournisseur. Indiquez-lui le type d'appareil et le numéro de fabrication: ces données sont indiquées sur la plaque CE de chaque appareil.

11. Elimination

Objet: Acte législatif n. 151 du 25/07/2005 (ROHS – RAEE)

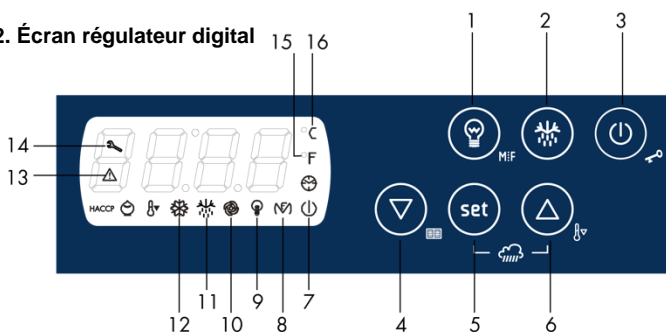


Mise en œuvre des directives 2002/95/CE, 2002/96/CE et 2003/108/CE relative à la réduction de l'utilisation de substances dangereuses dans les équipements électriques et électroniques, ainsi que dans l'élimination des déchets (G.U. du 29/07/2005 n. 175 du – S.O. n. 135)

Correct écoulement du produit (ordures électriques et électroniques) (Applicable dans les pays de l'Union Européenne et dans les pays avec système de récolte différenciée)

Ce symbole sur le produit ou sa documentation indique qu'il ne doit pas être éliminé en fin de vie avec les autres déchets ménagers. L'élimination incontrôlée des déchets pouvant porter préjudice à l'environnement ou à la santé humaine, veuillez la séparer des autres types de déchets et le recycler de façon responsable. Vous favoriserez ainsi la réutilisation durable des ressources matérielles. Les particuliers sont invités à contacter le distributeur leur ayant vendu le produit ou à se renseigner auprès de leur mairie pour savoir où et comment ils peuvent se débarrasser de ce produit afin qu'il soit recyclé en respectant l'environnement. Les entreprises sont invitées à contacter leurs fournisseurs et à consulter les conditions de leur contrat de vente. Ce produit ne doit pas être éliminé avec les autres déchets commerciaux. Le non correcte élimination des produits qui portent le symbole RAEE prévoit des sanctions pécuniaires applicables à celui qui ne respecte pas cette réglementation.

12. Écran régulateur digital



SIGNALISATIONS ET INDICATIONS

1	AUXILIAIRE	Allumage/arrêt de la lumière de la cellule en mode manuel, si présent Appuyer et relâcher la touche AUXILIAIRE: la LED lumière s'allumera/s'éteindra
2	DÉGIVRAGE	maintenir la touche DÉGIVRAGE appuyée pendant 4 s. Si les conditions préalables pre-défini ne sont pas satisfaites, pas de dégivrage
3	ON/STAND-BY	maintenir la touche ON/STAND-BY appuyée pendant 2 s: la LED on/stand-by s'éteindra/allumera
4	DOWN	Défile les options du Menu, Diminue les valeurs
5	SET	Vous permet de changer le set de travail
6	UP	Défile les options du Menu, Augmente les valeurs
7	LED ON/STAND-BY	si elle est allumée, l'instrument sera en mode veille
8	LED multifonction	la sortie auxiliaire aura été allumée en mode manuel les résistances de la porte seront allumées
9	LED lumière cellule	si elle est allumée, la lumière de la cellule aura été allumée en mode manuel
10	LED ventilateur de l'évaporateur	si elle est allumée, le ventilateur de l'évaporateur sera mis en marche si elle clignote, l'arrêt du ventilateur de l'évaporateur sera en cours
11	LED dégivrage	si elle est allumée: le dégivrage sera en cours le pré-dégoulinement sera en cours si elle clignote: le dégivrage sera demandé mais un dispositif de protection du compresseur sera en cours le dégoulinement sera en cours
12	LED compresseur	si elle est allumée, le compresseur sera mis en marche si elle clignote: a modification du point de consigne de travail un dispositif de protection du compresseur sera en cours
13	LED alarme	si elle est allumée, une alarme ou une erreur sera en cours
14	LED maintenance	si elle est allumée, la maintenance du compresseur sera demandée
15	LED gradi Fahrenheit	si elle est allumée, l'unité de mesure des températures sera le degré Fahrenheit
16	LED gradi Celsius	Si elle est allumée, l'unité de mesure des températures sera le degré Celsius

13. Allumage/arrêt de l'instrument de façon manuelle

maintenir la touche ON/STAND-BY appuyée pendant 2 s: la LED on/stand-by s'éteindra/allumera

13.1 Configuration du point de consigne de travail

- assurez-vous que le clavier ne soit pas bloqué et qu'aucune autre procédure ne soit en cours
- appuyer et relâcher la touche SET: la LED compresseur clignotera
- appuyer et relâcher les touches UP ou DOWN dans les 15 s qui suivent;
- appuyer et relâcher la touche SET ou ne pas agir pendant 15 s: la LED du compresseur s'éteindra, ensuite l'instrument sortira de la procédure.

Pour sortir avant le temps de la procédure: ne pas agir pendant 15 s (les éventuelles modifications seront enregistrées).

13.2 Activation du dégivrage en mode manuel

Maintenir la touche DÉGIVRAGE appuyée pendant 4 s.

13.3 Blocage/déblocage du clavier

Pour bloquer le clavier:

- assurez-vous qu'aucune autre procédure ne soit en cours
- maintenir les touches DOWN et ON/STAND-BY appuyées pendant 1 s: l'écran visualisera "Loc" pendant 1 s.

Pour débloquer le clavier:

- maintenir les touches DOWN et ON/STAND-BY appuyées pendant 1 s

13.4 Arrêt de l'avertisseur sonore (Si présent)

Appuyer sur une touche (la première pression de la touche ne provoquera pas l'effet associé).

ERREURS

CODE	PANNE	SOLUTION PANNE
Pr1	Erreur sonde cellule	<ul style="list-style-type: none">• Vérifier l'intégrité de la sonde• Vérifier la température de la cellule
Pr2	Erreur sonde évaporateur	<ul style="list-style-type: none">• Vérifier l'intégrité de la sonde• Vérifier la température de la cellule

Quand la cause qui a provoqué l'alarme disparaît, l'instrument rétablit le fonctionnement normal.

ALARMES

CODE		SOLUTION PANNE
Id	Alarme entrée du microrupteur de la porte (seulement pour les armoires)	Fermer la porte
dFd	Alarme dégivrage conclu pendant une durée maximum	Contacteur le service d'assistance

Quand la cause qui a provoqué l'alarme disparaît, l'instrument rétablit le fonctionnement normal, au pour alarme dFd qui nécessite de appuyer un bouton

GEBRAUCHSHANDBUCH

1. Vorwort

Kompliment für die Wahl einer unserer Produkte, welche das Ergebnis von technologischer Erfahrung und einer stetigen Forschung nach einem noch besseren Produkt in Bezug auf Sicherheit, Zuverlässigkeit und Leistungsfähigkeit sind. In dieser Gebrauchsanleitung werden Sie alle Informationen und Ratschläge finden, um dieses Gerät auf sicherste und leistungsfähigste Weise zu bedienen.

2. Einführung

Diese Unterlagen liefern die Gebrauchs- und Wartungsanleitungen und umfassen die Ersatzteilliste. **ES IST NOTWENDIG, DASS MAN SICH GENAU** an die in diesem Handbuch enthaltenen Anweisungen hält. **NUR ORIGINAL-ERSATZTEILE VERWENDEN.**

Die Anweisungen, Zeichnungen und Tabellen und alles was in diesem Handbuch angegeben ist, ist technischer Natur und darf ohne der angeführten Firma nicht an Dritte weitergegeben werden. Die angegebene Firma reserviert sich alle Rechte vor und kann ohne Vorankündigung Modifizierungen vornehmen wenn nötig. Im Streitfall ist ausschließlich der italienische Text gültig.

3. Allgemeine Vorsicht

Es wird empfohlen, die Anweisungen in dieser Gebrauchs- und Wartungsanleitung aufmerksam durchzulesen, wobei zu beachten ist, dass dieses Handbuch Bestandteil des Gerätes ist und deshalb sorgfältig aufzubewahren ist.

Falls Sie es verlieren oder beschädigen sollten, verlangen Sie ein anderes Exemplar, wobei Modell und Kaufdatum des Gerätes zu nennen sind.

DIE HERSTELLERFIRMA LEHNT JEDE VERANTWORTUNG AB, IM FALL VON:

- FALSCHER GEBRAUCH
- GEBRAUCH VON NICHT ORIGINAL- ERSATZTEILEN
- UNBEFUGTEN MODELLSVERÄNDERUNGEN
- NICHTBEACHTUNG DER BEDIENUNGSANLEITUNG

4. Grundlegende Sicherheitsnormen



- Keine Eingriffe an elektrischen Teilen vornehmen, bevor nicht die Spannung ausgeschaltet worden ist, der Kontakt kann den Tod verursachen.
- Keine Benützung des Gerätes mit nassen oder feuchten Händen oder Füßen.
- Keine Reinigungshandlung mit eingeschaltetem und unter Stromspannung stehendem Gerät.
- Schraubenzieher, Küchenutensilien oder ähnliches dürfen nicht in die beweglichen Teile oder in die Schutzvorrichtungen eingeführt werden.

Für den elektrischen Anschluss muss eine normgerechte elektrische Steckdose benützt werden, die mit automatischen Schalter versehen ist. Außerdem muss die Spannung und Netzspeisung der Aufnahmefähigkeit des Motors entsprechen, die auf der CE-Tafel

VORSICHT !!! KEINE EINGRIFFE AN ELEKTRISCHEN TEILEN VORNEHMEN, BEVOR NICHT DIE SPANNUNG AUSGESCHALTET WORDEN IST, DER KONTAKT KANN DEN TOD VERURSACHEN.

5. Allgemeine Regeln

Haupteigenschaften: Dimensionen, Leistung, usw. sind auf dem CE-Etikett angegeben.

6. Kontrollen vor Inbetriebnahme

Bei Erhalt des Gerätes sollte sofort überprüft werden, ob Transportschäden zu sehen sind. Das Gerät auspacken und sich vergewissern, dass das Zubehör miteingepackt worden ist.

Falls durch den Transport Schäden verursacht wurden, sind dem Fahrer die Vorbehalte zu äußern; innerhalb von drei Tagen sind die Vorbehalte mit eingeschriebenem Brief an die Transportfirma zu bestätigen, wobei eine Kopie des Schreibens an die Herstellerfirma oder an den zugelassenen Wiederverkäufer zur Kenntnisnahme zu senden ist. Jegliche Beschwerde muss innert 8 Tagen bei uns eintreffen. Nach dieser Frist werden keine Beschwerden akzeptiert.

7. Garantiebedingungen

Die Geräte sind von einer Garantie von 12 Monaten nach Kaufdatum gedeckt (elektrische Teile ausgeschlossen). Ersatzteile, die allenfalls in Garantie zu ersetzen sind, werden frei unser Werk geliefert. Im Fall von Materiallieferungen in Garantie/Ersetzung wird dasselbe Material erst nach Rücksendung des defekten Materiales, das von Garantie gedeckt ist, geliefert/ersetzt.

Der Hersteller lehnt jegliche Verantwortung im Falle unsachgemäßer Handhabung des Gerätes ab. Die Installation darf ausschließlich von einem qualifizierten Techniker durchgeführt werden.

Für technische Probleme jeder Art und eventuelle Anfragen auf einen technischen Eingriff oder eine Assistenz ist es absolut notwendig, sich ausschließlich an den Hersteller oder an ein autorisiertes Servicezentrum zu wenden. Die dazu notwendigen Informationen für Hersteller oder Servicecenter finden Sie auf dem CE Etikett.

8. Eigenschaften

Die Kühlgeräte sind geplant, gebaut und getestet worden, um die Aufbewahrung von Getränken und Lebensmitteln während einer kurzen Zeitdauer zu garantieren.

	KONSERVIERUNG VON FRISCHEN PRODUKTEN (TN)		KONSERVIERUNG VON FRISCHEN PRODUKTEN (BT)	
	Temperatur	Haltbarkeit (Wochen)	Temperatur	Haltbarkeit (Monate)
Fleisch	-1 ÷ +2°C	1 – 3	-18°C	6 – 9
Früchte	0 ÷ +15°C	2 – 4	-18°C	12
Fisch	-1 ÷ +2°C	1	-18°C	2 – 4
Milchprodukte	0 ÷ +4°C	Unterschied	-18°C	6 – 12
Gemüse	0 ÷ +10°C	2 – 6	-18°C	6 – 12
Getränke	+2 ÷ +15°C	/	-18°C	/

9. Installation

Nachdem der Kühlschrank ausgepackt worden ist, diesen am endgültigen Platz positionieren, wobei zu beachten ist, dass der frischeste und am meisten gelüftete Ort des Raumes eine optimale Funktion und einen geringeren Energieverbrauch garantiert, da das Gerät weniger beansprucht wird.

Das Niveau des Schrankes und die Anreihung der Türen prüfen und bei Bedarf die Fusshöhe regulieren. Vergewissern Sie sich, dass die Steckdose leicht zugänglich ist. Die PVC-Folie inner- und ausserhalb des Gerätes entfernen. Man muss sich vergewissern, dass das elektrische System mit automatischem Schalter versehen ist. Das System muss auf den Boden aufgestellt sein. Falls das Gerät für längere Zeit nicht benützt wird, muss man sich vergewissern, dass dieses von der Steckdose ausgesteckt wird.

9.1 Lage

Der Installateur muss eventuelle Feuerwehrbestimmungen prüfen und das Gerät in Übereinstimmung der Unfallverhütungsvorschriften und der aktuellen Gesetzesvorschriften positionieren. Da das Gerät einen Luftkondensator benützt, muss man bei der Positionierung auf diese Eigenschaft achten und deshalb die Seite freihalten, wo die Kühlungsluft eintritt; außerdem muss man das Gerät auf der Seite, wo die Luft heraustritt, mindestens 20 cm von der Wand oder von anderen Geräten entfernt halten, um die bestmögliche Funktionstüchtigkeit zu gewähren. Es ist zu vermeiden, das Gerät in geschlossenen oder schlecht gelüftete Räumen oder an Orten mit direkter Sonnenbestrahlung zu setzen und auf alle Fälle muss das Gerät weit entfernt von eventuellen Hitzequellen gestellt werden.

9.2 Raum

Im allgemeinen arbeiten luftkondensierende Kühlgeräte mit Raumtemperaturen von max. 32°C; mit höheren Raumtemperaturen sind die angegebenen Leistungen nicht garantiert.

HINWEIS

Für eine korrekte Installation:

- die elektrischen Verbindungen prüfen
- die Aufnahme muss bei eingeschaltetem Gerät kontrolliert werden
- das Kühlgerät einschalten und die erwünschte Temperatur erreichen lassen, bevor man Lebensmittel einführt.

Wenn das Gerät nicht auf sachgemässe Weise transportiert wurde (z.B. nicht senkrecht oder auf dem Rücken), vor Einschaltung mindestens 4 Std. warten.

In Bezug auf die spezifischen Bedürfnissen des Kunden, muss man ihn auf die korrekte Benützung des Gerätes aufmerksam machen.

Das Kühlgerät nicht als Kühler für warme oder frisch gekochte Speisen verwenden. Die Produkte müssen innerhalb des Kühlfaches auf die Roste gestellt werden, ohne deren Außenmaß zu überschreiten, um eine optimale Luftdurchfuhr zu gewähren. In den Tiefkühlgeräten (mit Negativtemperatur) nur tiefgekühlte Produkte einführen. Falls nicht tiefgekühlte Produkte eingeführt werden müssen, muss man sich vergewissern, dass diese nicht mehr als 10 % des gesamten Inhaltes des Tiefkühlgerätes ist. Die Tür des Gerätes sollte während der Entfrosthungsphase so wenig wie möglich geöffnet werden.

9.3 Reinigung und Wartung

Die sachgemässe Reinigung und Wartung kann von nicht spezialisiertem Personal nur dann durchgeführt werden, wenn folgende Anweisungen strikt befolgt werden. Vor Beginn jeglicher Operation das Gerät ausschalten und den Stecker aus der Steckdose ziehen.

Die Innenflächen des Schrankes mit Wasser und neutralen Reinigungsmitteln waschen, ohne harten Wasserstrahl oder Schleif-Putzmittel zu verwenden, anschliessend sorgfältig abtrocknen und die Schienen und Gitter bedarfsgemäss positionieren. (Diese Operation sollte mindestens alle sechs Monate durchgeführt werden).

Die Steuerung gemäss Anweisungen der Beilage auf gewünschte Funktionstemperatur einstellen (von + 15° C bis -2°C für das Modell TN und von -18°C bis -22°C für das Modell BT).

Um eine angemessene Wartung des Gerätes durchzuführen, müssen der Benützer, der Wartungsbeauftragte oder das nicht spezialisierte Personal vorerst die allgemeinen Sicherheitsvorschriften beachten, welche im Paragraph 3 ALLGEMEINE VORSICHT aufgeführt sind.

Es ist außerdem untersagt, die Sicherheits- und Behütungs-elemente während der ordentlichen Wartung zu entfernen.

ANDERNFALLS LEHNT DIE HERSTELLERFIRMA JEGLICHE VERANTWORTUNG FÜR SCHÄDEN ODER UNFÄLLE AB, DIE AUF DIE NICHTBEACHTUNG DER OBENGENANNTEN VORSCHRIFT ZURÜCKZUFÜHREN SIND.

Unter Berücksichtigung der obigen Regeln, muss die Reinigung des Kühlfaches täglich vorgenommen werden, um die beste Qualität und die perfekten Hygienebedingungen der zu behandelten Produkte zu garantieren. Es können Wasser und nicht kratzende Reinigungsmittel benützt werden. Mit Lappen oder Schwamm waschen und spülen.

N.B. KEINE GESPITZTEN ODER KRAZENDE KÖRPER, KEINE LÖSUNGS- ODER VERDÜNNUNGSMITTEL BENÜTZEN

Der Kondensator muss zur optimalen Luftverteilung stets sauber gehalten werden.

Im Falle von außerordentlicher Wartung des Kühlgerätes, kann das Seitenblech entfernt werden; diese Operationen können jedoch nur von Kühltechnikern oder spezialisierten Technikern durchgeführt werden und auf jeden Fall nur nach Entfernung des Steckers von der Steckdose.

N.B. HÖCHSTE TRAGFÄHIGKEIT DER AUSTELLFLÄCHEN JE 20 kg

Die Dichtungen dürfen ausschließlich mit einem weichen Tuch und klarem Wasser gesäubert werden, es dürfen keinesfalls ätzende oder scharfe Produkte verwendet werden, die den Gummi angreifen.

9.4 Reinigung und Wartung des Kondensators

Dieser Eingriff darf ausschließlich von einem spezialisierten Techniker durchgeführt werden. Vorsicht!! Der Kondensator hat scharfe Ränder. Deshalb müssen während der Reinigungsoperationen Handschuhe getragen werden.

Den Kondensator regelmäßig reinigen, wobei ein Pinsel oder ein Staubsauger zu verwenden ist, nachdem der Stecker von der Steckdose gezogen wurde. Dabei darauf achten, dass die Aluminiumflügel nicht verbogen werden.

Um zum Kondensator zu gelangen, muss vorerst der Stecker von der Steckdose entfernt werden, danach das Vorderblech abschrauben und dabei beachten, dass an den elektrischen Verkabelungen nicht zu stark gezogen wird. Verwenden Sie einen Staubsauger, sodass der Staub nicht in der Umgebung freigesetzt wird. Nicht mit gespitzten oder scharfen Gegenständen arbeiten.

Anschließend das Blech wieder ansetzen und die Schrauben gut befestigen.

9.5 Ersatzung des elektrischen Kabels

Bei Beschädigung des elektrischen Kabels, muss die Ersatzung von der Herstellerfirma, von einer Servicestelle derselben oder von einem qualifizierten Techniker ausgeführt werden und auf jeden Fall nur nach Entfernung des Steckers von der Steckdose.

10. Fehlfunktionen

Falls eine abnormale Erhöhung der Innentemperatur des Gerätes besteht, sollte vorerst folgendes überprüft werden :

- ob der elektrische Stecker in der Steckdose gut eingeführt ist
- ob Spannungsschwankungen von $\pm 10\%$ vorhanden sind.

Bei Störungen und wenn die beiden obenerwähnten Bedingungen gewährleistet sind, rufen Sie bitte Ihren Lieferanten an.

Teilen Sie ihm den Typ des Gerätes und die Fabrikationsnummer mit: diese Daten befinden sich auf der Angaben Tafel jedes Gerätes.

11. Entsorgung

Betreff: Gesetzesverordnung Nr. 151 vom 25/07/2005 (ROHS – RAEE)



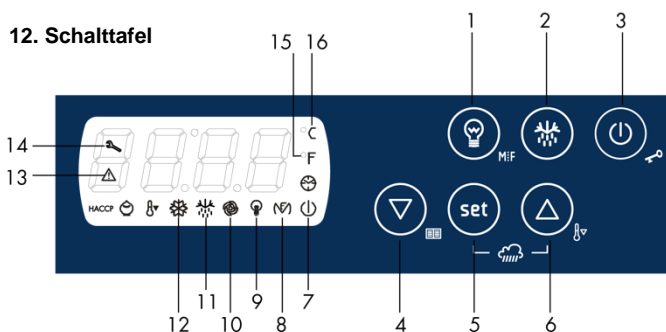
Durchsetzung der Vorschriften 2002/95/CSE, 2002/96/CE und 2003/108/CE betreffend Verminderung des Gebrauchs gefährlicher Substanzen in elektrischen und elektronischen Geräten sowie der Abfallentsorgung (G.U. vom 29-07-2005 Nr. 175 vom - S.O. Nr. 135) Korrekte Entsorgung des Produktes (elektrischer und elektronischer Abfall) (Anwendbar in den Ländern der Europäischen Gemeinschaft und in denjenigen mit getrenntem Abfallsammlungssystem)

Das obige Symbol, welches auf dem Produkt oder auf der entsprechenden Dokumentation aufgedruckt ist, weist darauf hin, dass das Gerät am Ende seines Lebenszyklus nicht mit anderen Haushaltsabfällen entsorgt werden darf. Um eventuelle Umwelt- oder Gesundheitsschäden wegen ungeeigneter Abfallentsorgung zu vermeiden, wird der Benutzer aufgefordert, dieses Produkt von anderen Abfällen zu trennen und es durch ein verantwortungsvolles Recycling zu entsorgen, um die Wiederverwendung der Materialressourcen zu fördern. Die Haushaltbenutzer sind aufgefordert, die Verkaufsstelle aufzusuchen, bei welcher das Gerät gekauft wurde, oder sich an das Ortsamt zu wenden, welches sich mit den Informationen bezüglich der Abfallsammlung und das Recycling dieser Produktart befasst.

Die Betriebsbenutzer sind aufgefordert, den eigenen Lieferanten zu kontaktieren und die Einkaufsbedingungen des Vertrages zu prüfen. Dieses Produkt darf nicht mit anderen kommerziellen Abfällen entsorgt werden.

Für die nicht korrekte Entsorgung der Produkte mit RAEE-Markierung sind Geldbußen für den undisziplinierten Benutzer vorgesehen.

12. Schalttafel



KNÖPFE UND LED

1	HILFS	Manuelle Einschaltung/Ausschaltung des Lichts der Zelle, falls vorhanden. Die Taste ZUSATZ drücken und loslassen: Das LED-Licht wird sich einschalten/ausschalten
2	ABTAUEN	Die Taste ABTAUEN für 4 s gedrückt halten. Wenn die Voreinstellung nicht korrekt eingestellt sind, kann keine Abtauanforderungen erfolgen.
3	ON/STAND-BY	die Taste ON/STAND-BY für 2 s gedrückt halten: die on-/Stand-by-LED wird sich einschalten/ ausschalten.
4	DOWN	Geht die Menüfunktionen durch Verringert die Werte
5	SET	Erlaubt, die Arbeitseinstellungen zu ändern.
6	UP	Geht die Menüfunktionen durch Erhöht die Werte
7	LED ON/STAND-BY	Wenn sie eingeschaltet ist, wird das Gerät im Status Stand-By sein
8	Wartungs-LED	der Zusatzausgang wird manuell eingeschaltet worden sein der Widerstände des Ports werden eingeschaltet
9	Zelllicht-LED	wenn sie eingeschaltet ist, wird das Zelllicht manuell eingeschaltet worden sein
10	Verdampferlüfter-LED	wenn sie eingeschaltet ist, wird der Verdampferlüfter eingeschaltet sein wenn sie aufleuchtet, wird der Stillstand des erdampferlüfters im Gange sein
11	ABTAUEN LED	wenn sie angeschaltet ist: wird das Abtauen im Gang sein das Vortropfen wird im Gang sein wenn sie blinkt: das Abtauen wird verlangt werden, aber es wird eine Absicherung des Kompressors im Gange sein das Abtropfen wird im Gange sein
12	Kompressor-LED	wenn sie eingeschaltet ist, wird der Kompressor eingeschaltet sein wenn sie blinkt: die Änderung des Betriebssollwertes wird im Gang sein eine Absicherung des Kompressors wird im Gang sein
13	Alarm-LED	wenn sie eingeschaltet ist, wird ein Alarm oder ein Fehler im Gang sein
14	Wartungs-LED	wenn sie eingeschaltet ist, wird die Wartung des Kompressors erforderlich sein
15	Grad Fahrenheit-LED	wenn sie eingeschaltet ist, wird die Messeinheit der Temperatur das Grad Celsius sein
16	Grad Celsius-LED	wenn sie eingeschaltet ist, wird die Messeinheit der Temperatur das Grad Celsius sein

13. Manuelle Einschaltung/Ausschaltung des Gerätes

Die Taste ON/STAND-BY für 2 s gedrückt halten: die on-/Stand-by-LED wird sich einschalten/ ausschalten.

13.1 Einstellung des Betriebssollwertes

- sicherstellen, dass die Tastatur nicht gesperrt und keinerlei Prozedur im Gange ist
- die Taste SET drücken und loslassen: die Kompressor-LED wird aufblenden
- die Taste UP oder die Taste DOWN innerhalb von 15 s drücken;
- die Taste SET drücken und loslassen oder für 15 s nicht operieren: die Kompressor-LED wird sich ausschalten, hiernach wird das Gerät die Prozedur verlassen.

Um die Prozedur vorzeitig zu verlassen: für 15 s nicht operieren (eventuelle Änderungen werden gespeichert werden).

13.2 Manuelle Aktivierung des Abtauens

Um die manuelle Entfrosterung einzuleiten drückt man für 4 Sekunden den Knopf ABTAUEN.

13.3 Sperre/Freigabe der Tastatur

Um die Tastatur zu sperren:

- sicherstellen, dass keinerlei Prozedur im Gange ist
- die Taste DOWN und die Taste ON/STAND-BY für 1 s gedrückt halten: das Display wird für 1 s "Loc" anzeigen

Um die Tastatur freizugeben:

- die Taste DOWN und die Taste ON/STAND-BY für 1 s gedrückt halten: das Display wird für 1 s "UnL" anzeigen.

13.4 Abschaltung des Summens (Falls vorhanden)

Eine Taste drücken (das erstmalige Drücken der Taste veranlasst nicht die verbundene Wirkung).

FEHLER

CODE	DEFEKT	PROBLEMBEHANDLUNG
Pr1	Fehler Zellfühler	<ul style="list-style-type: none">• prüfen der Integrität des Fühlers• prüfen der Temperatur der Zelle
Pr2	Fehler Verdampferfühler	<ul style="list-style-type: none">• prüfen der Integrität des Fühlers• prüfen der Temperatur der Zelle

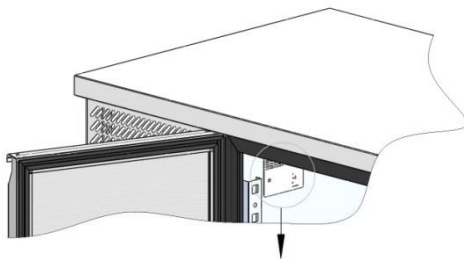
Wenn die Ursache, die den Alarm veranlasst hat, nicht mehr vorhanden ist, stellt das Gerät den normalen Betrieb

ALARME

CODE		PROBLEMBEHANDLUNG
Id	Alarm Mikroporteingang (nur für Tief-/Kühlschränke)	Tür schliessen
dFd	Alarm Abtauen für maximale Dauer beendet	Servicestelle kontaktieren

Wenn die Ursache, die den Alarm veranlasst hat, nicht mehr vorhanden ist, stellt das Gerät den normalen Betrieb, mit Ausnahme des dFd-Alarms, für den ein Tastendruck erforderlich ist

TARGHETTA CE / CE PLATE / PLAQUE CE / CE ETIKETT



	 EXPERTISE IN REFRIGERATION Via Gian Lorenzo Bernini 147 35010 San Giorgio in Bosco (Pd) - Italy Tel. 049/9450466 Fax 049/9451044		 10/08/2016	 Nr. 00000000
1	MOD. ARTICOLO			
2	V 230	W 1270	Hz 50	
3	W 110		A 4,57	
4	W 400		w 15	
5	Gas (1) R404A	Kg (1) 1,000	Cl. 4	
6	Gas (1) CO ₂	Kg (2)	MADE IN ITALY	

Nr.	Italiano	English	Français	Deutsch
1	Modello	Model	Modèle	Modell
2	Tensione	Voltage	Voltage	Voltage
3	Potenza res. evaporazione	Evaporation power	Résistance évaporation	Macht der Verdunstung
4	Potenza res. sbrinamento	Defrost power	Dégivrage	Leistung Abtauen
5	Tipo e quantità di gas refrigerante	Type and quantity of refrigerant gas	Type et la quantité de gaz réfrigérant	Art und Menge des Kältemittelgases
6	Miscela di schiumatura	Mixture of insulating	Mixture de isolant	Mischung aus Isolations
7	Potenza totale assorbita	Total power	Puissance totale	Aufnahme
8	Data di fabbricazione	Date of Manufacture	Date de fabrication	Herstellungsdatum
9	N° matricola	Serial number	Numéro de série	Ordnungsnummer
10	Frequenza	Frequency	Frequence	Frequenz
11	Assorbimento totale di corrente	Electric current	Ampérage	Elektrizität
12	Potenza illuminazione	Lighting power	Puissance d'éclairage	Leistungs-Beleuchtung
13	Classe climatica	Category	Catégorie	Kategorie

SCHEMI ELETTRICI / WIRING SCHEME / SCHEMA ELECTRIQUE / ELEKTRISCHER SCHALTPLAN

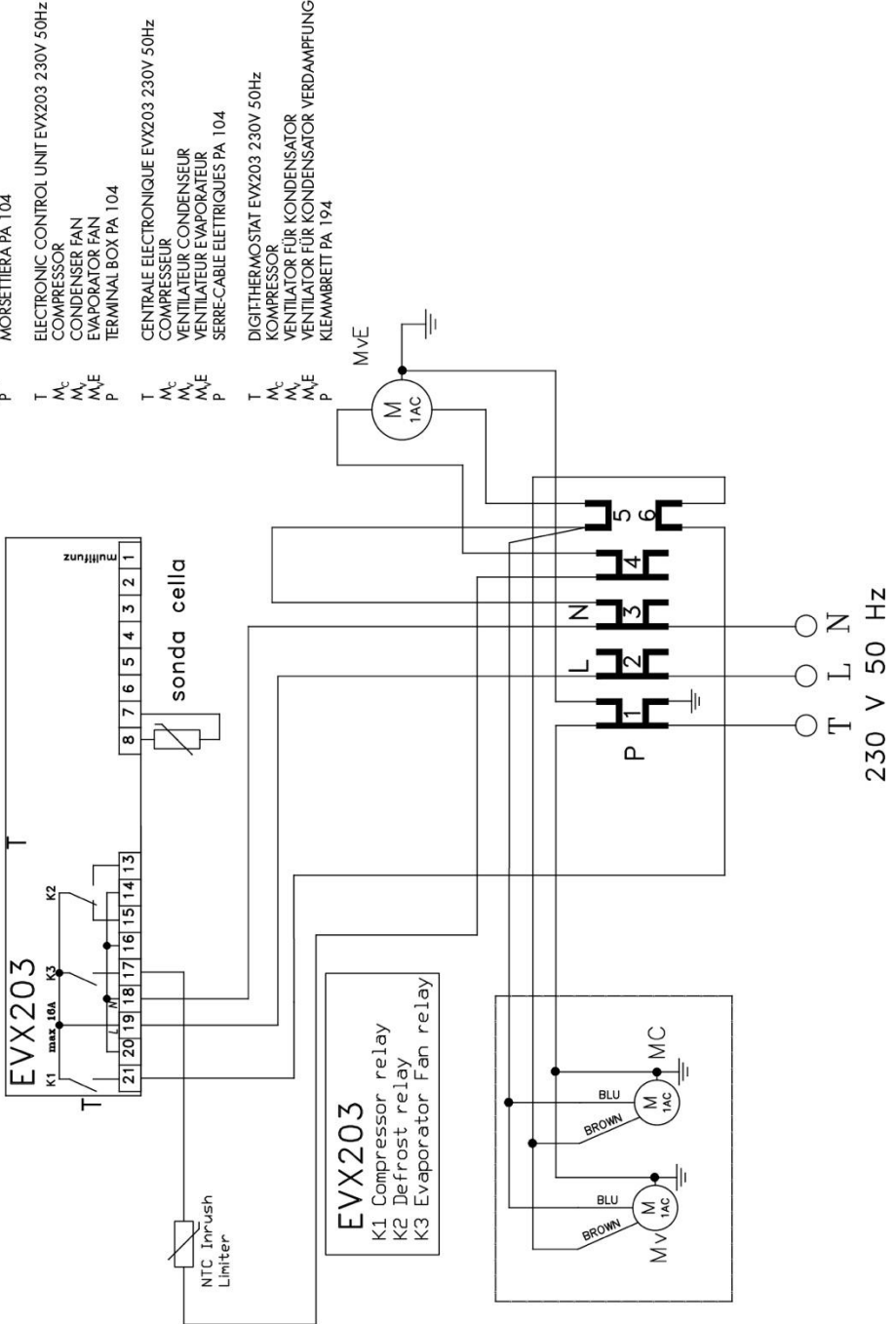
TN 0°C/+8°C

- T M_C CENTRALINA ELETTRONICA EVX203 230V 50Hz
- M_C COMPRESSORE
- M_E VENTILATORE CONDENSATORE
- M_E VENTILATORE EVAPORATORE
- P MORSETTIERA PA 104

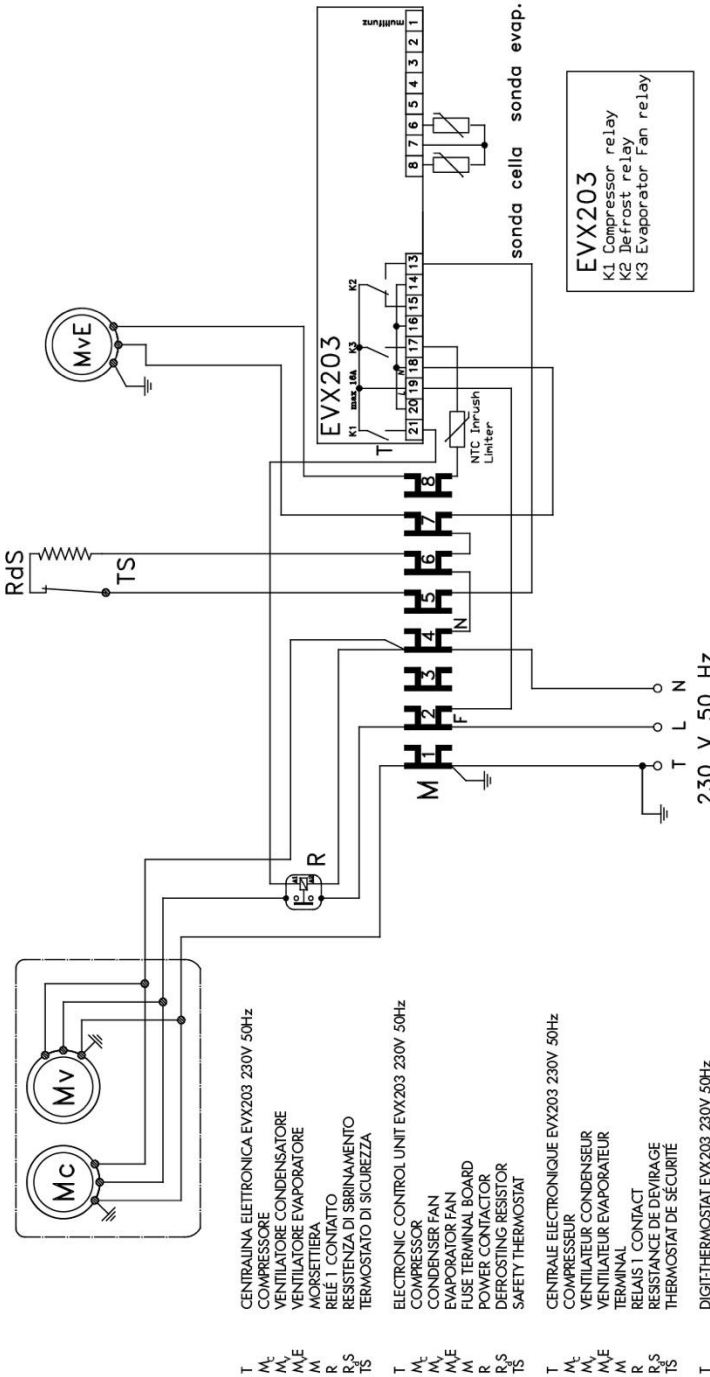
- T M_C ELECTRONIC CONTROL UNIT EVX203 230V 50Hz
- M_C COMPRESSOR
- M_E CONDENSER FAN
- M_E EVAPORATOR FAN
- P TERMINAL BOX PA 104

- T M_C CENTRALE ELECTRONIQUE EVX203 230V 50Hz
- M_C COMPRESSEUR
- M_E VENTILATEUR CONDENSEUR
- M_E VENTILATEUR EVAPORATEUR
- P SERRE-CABLE ELECTRIQUES PA 104

- T DIGITHERMOSTAT EVX203 230V 50Hz
- M_C KOMPRESSOR
- M_E VENTILATOR FÜR KONDENSATOR
- M_E VENTILATOR FÜR KONDENSATOR VERDAMPFUNG
- P KLEMMBRETT PA 104



-2°C/+8°C

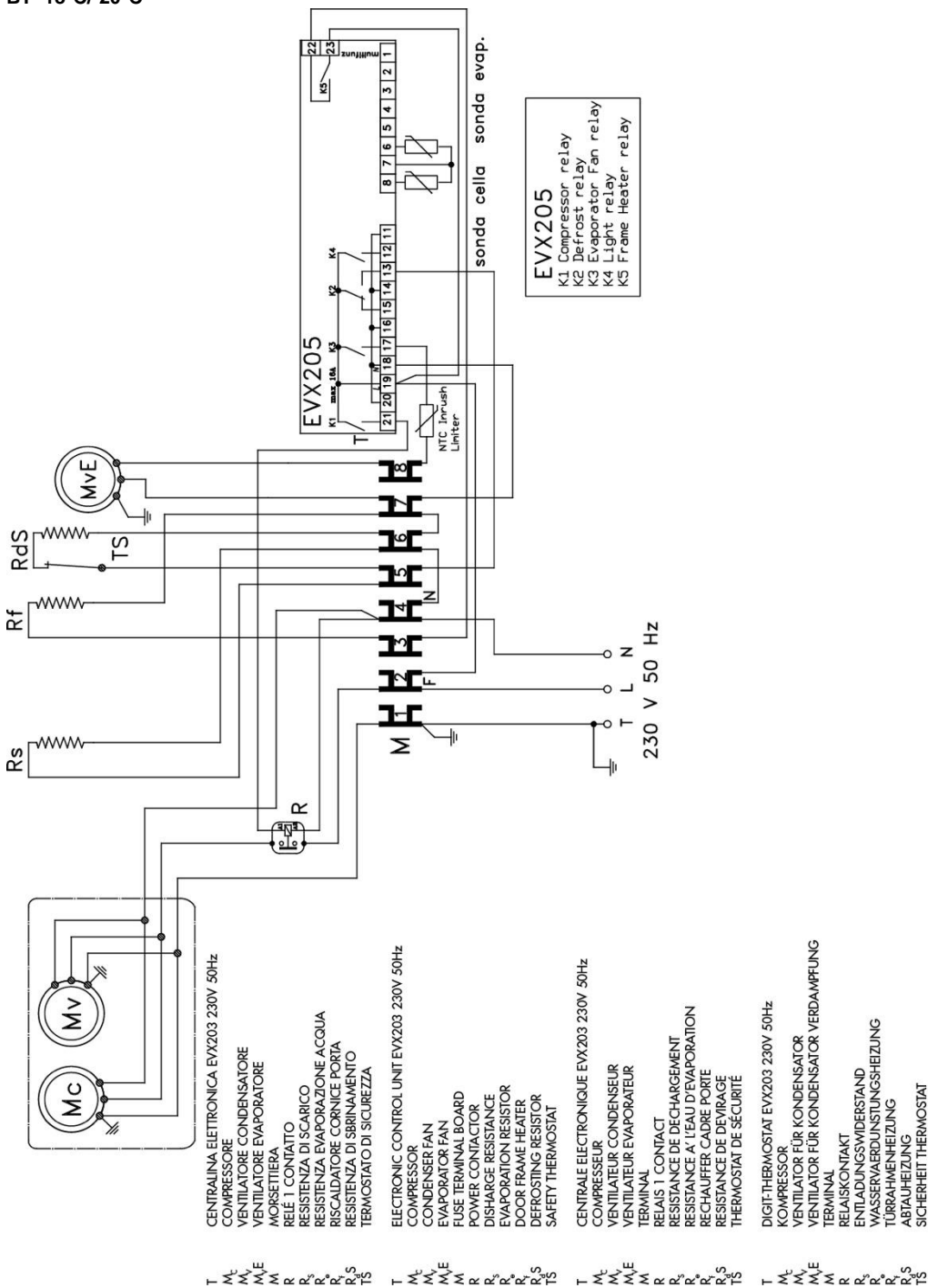


T CENTRALINA ELETTRONICA EVX203 230V 50Hz
 M_c COMPRESSORE
 M_v VENTILATORE CONDENSATORE
 M_{ve} VENTILATORE EVAPORATORE
 M MORSETTIERA
 R RELÉ 1 CONTATTO
 R_{dS} RESISTENZA DI SBRINAMENTO
 TS TERMOSTATO DI SICUREZZA

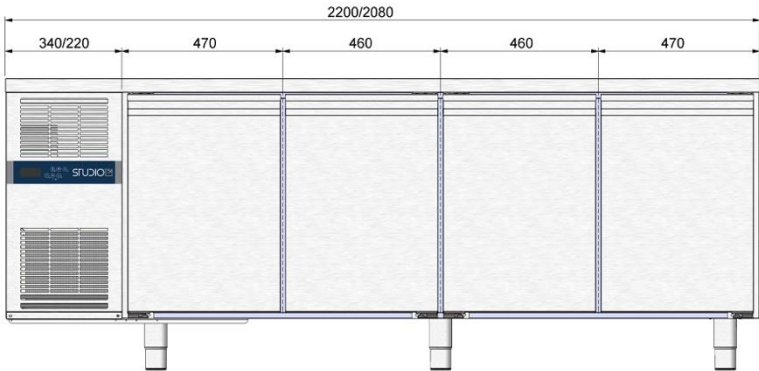
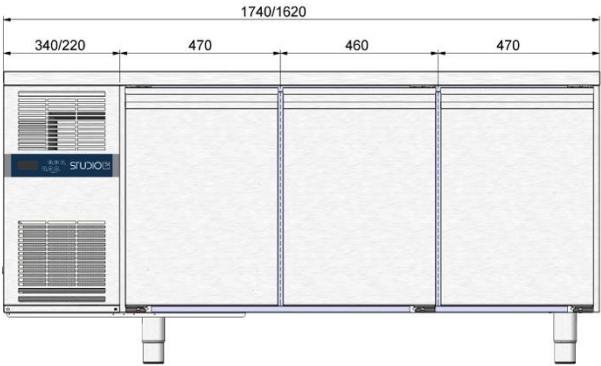
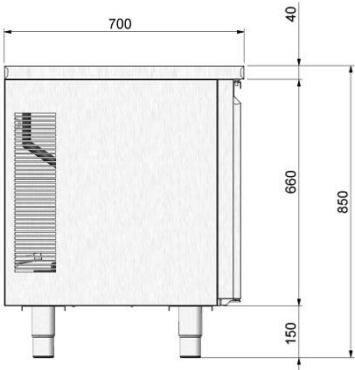
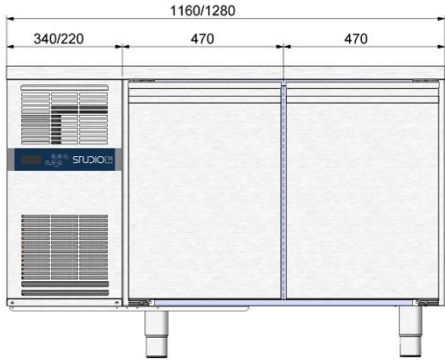
T ELECTRONIC CONTROL UNIT EVX203 230V 50Hz
 M_c COMPRESSOR
 M_v CONDENSER FAN
 M_{ve} EVAPORATOR FAN
 M FUSE TERMINAL BOARD
 R POWER CONTACTOR
 R_{dS} DEFROSTING RESISTOR
 TS SAFETY THERMOSTAT

T CENTRALE ELECTRONIQUE EVX203 230V 50Hz
 M_c COMPRESSEUR
 M_v VENTILATEUR CONDENSEUR
 M_{ve} VENTILATEUR EVAPORATEUR
 M TERMINAL
 R RELAIS 1 CONTACT
 R_{dS} RESISTANCE DE DEVRAGE
 TS THERMOSTAT DE SECURITE

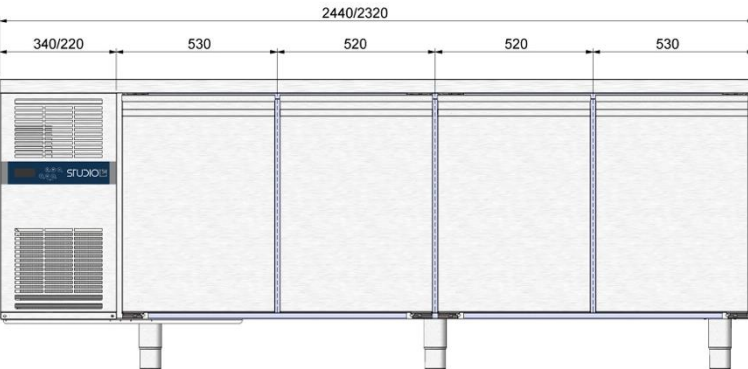
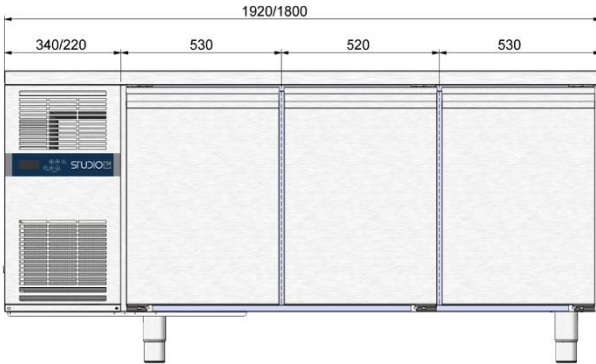
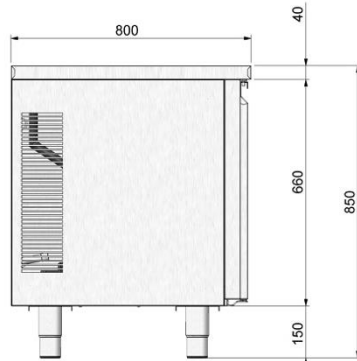
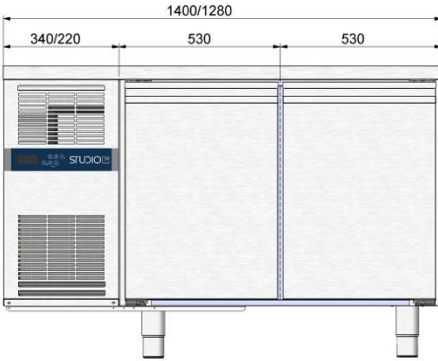
T DIGIT-THERMOSTAT EVX203 230V 50Hz
 M_c KOMPRESSOR
 M_v VENTILATOR FÜR KONDENSATOR
 M_{ve} VENTILATOR FÜR KONDENSATOR VERDAMPFUNG
 M TERMINAL
 R RELAIS/KONTAKT
 R_{dS} ABTAUHEIZUNG
 TS SICHERHEIT THERMOSTAT



Gastronorm



Euronorm





Studio-54 S.r.l.

via Gian Lorenzo Bernini 147, Z.I. Paviola 3

35010 S. Giorgio in Bosco (Pd) Italy

T. +39 049 9450466 F. +39 049 9451044

www.studio-54.it info@studio-54.it

STUDIO 
EXPERTISE IN REFRIGERATION