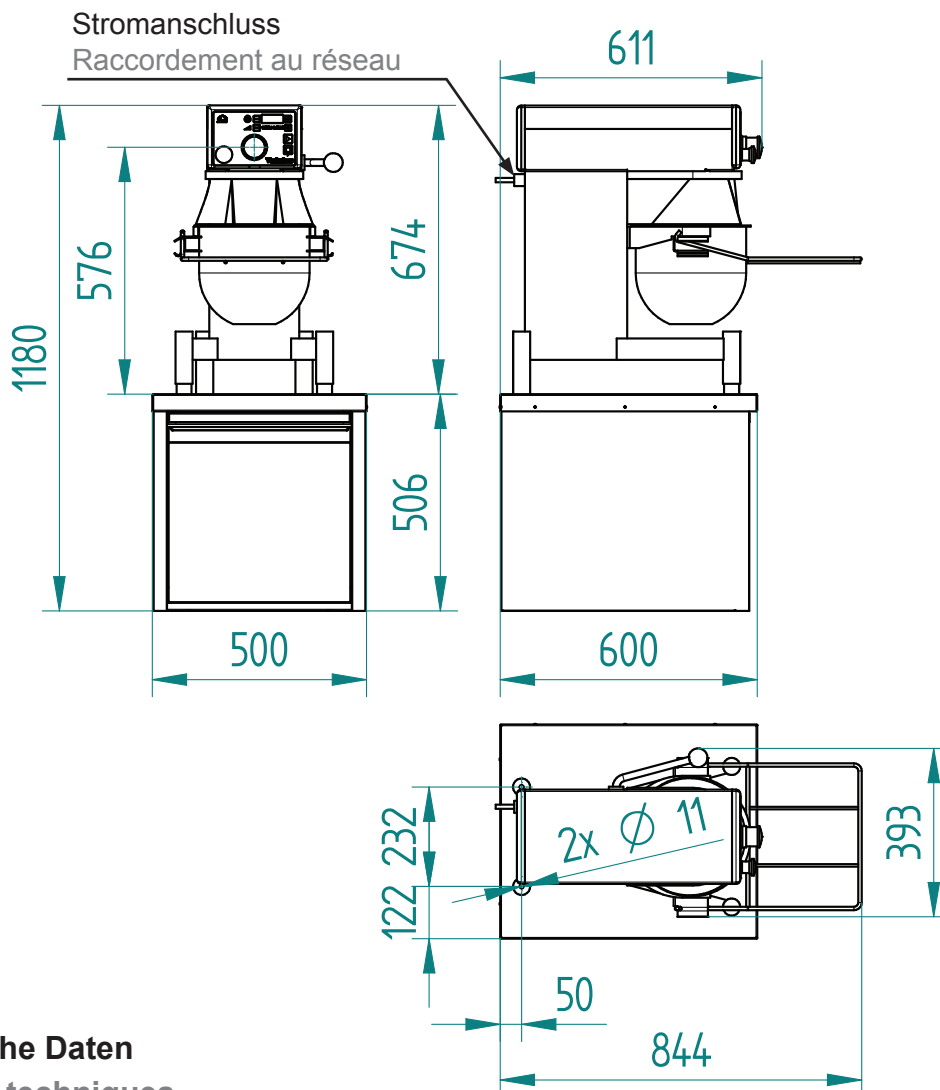


**Massblatt**  
**Feuille de dimensions**

Masse in mm  
 Dimensions en mm

**ROTOR Universal-Küchenmaschine CR10 Tischmodell**



**Technische Daten**  
**Données techniques**

Netzspannung Tensions	230V, 50 - 60Hz
Dauerleistung Puissance	700W
Netzsicherung träge Fusible de secteur à action retardée	10A
Schutzgrad protection	IP 44
Nettogewicht Poids net	50kg
Verpackungsmass Dimensions d'emballage	660x474x890mm

Technische Änderungen vorbehalten

Sous réserve de modification des caractéristiques techniques

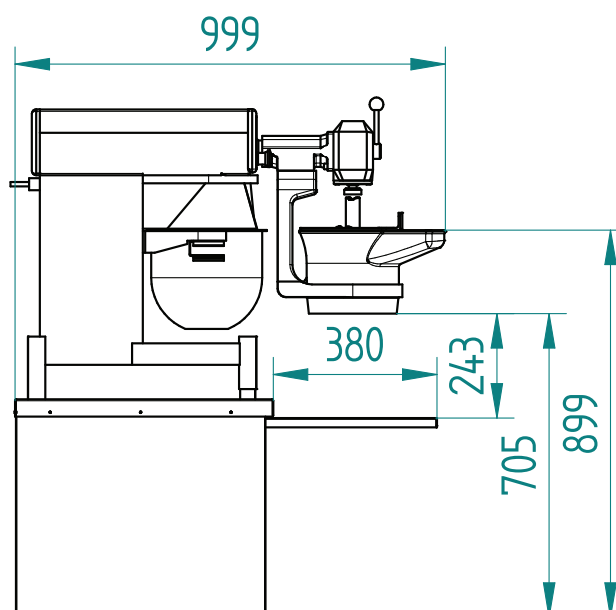
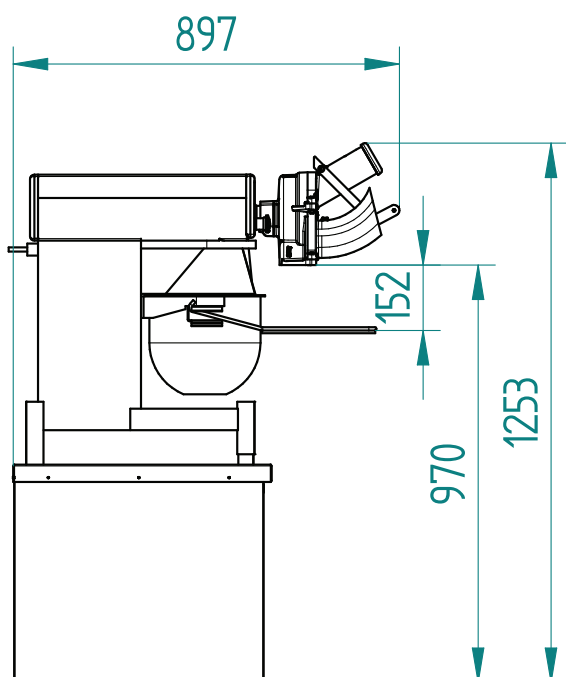
**Massblatt**  
**Feuille de dimensions**

Masse in mm  
Dimensions en mm

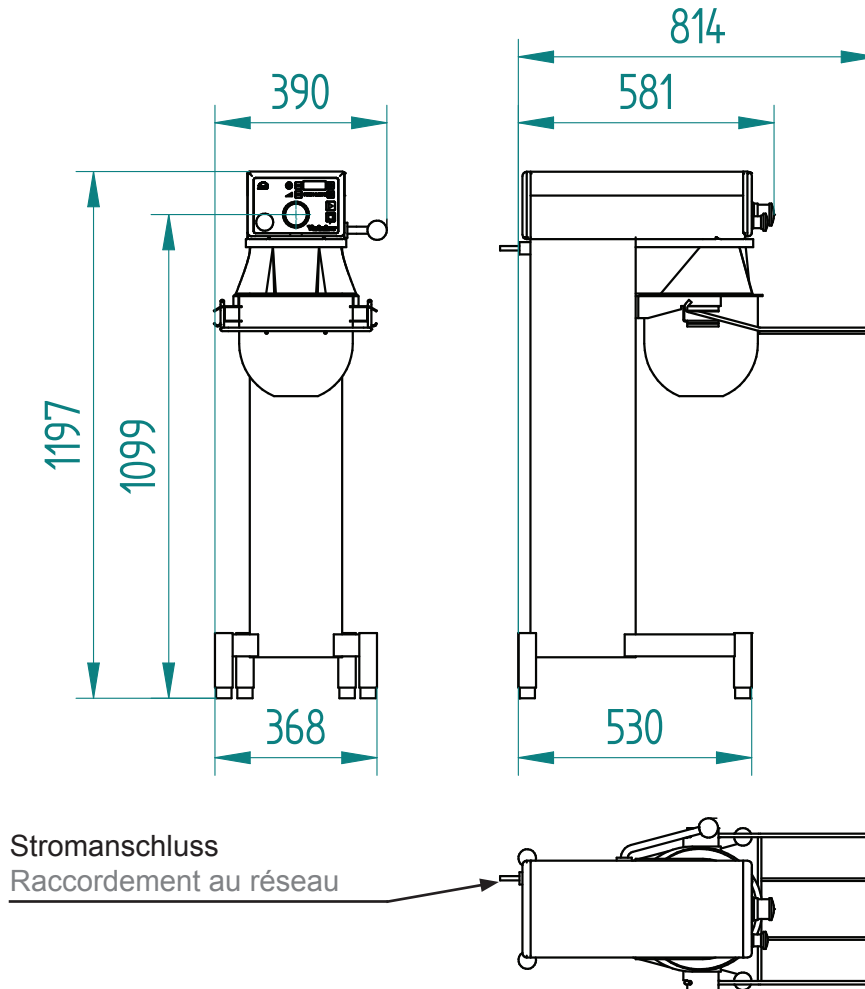
**ROTOR Universal-Küchenmaschine CR10 Tischmodell**

**AGS19**  
**Gemüseschneider**  
**Coupe-légumes**

**PASS200**  
**Passierwerk**  
**Passe-tout**



**ROTOR Universal-Küchenmaschine CR10 Bodenmodell**



**Technische Daten**

**Données techniques**

Netzspannung Tensions	230V, 50 - 60Hz
Dauerleistung Puissance	700W
Netzsicherung träge Fusible de secteur à action retardée	10A
Schutzgrad protection	IP 44
Nettogewicht Poids net	120kg
Verpackungsmass Dimensions d'emballage	680x680x1420mm

Technische Änderungen vorbehalten

Sous réserve de modification des caractéristiques techniques

**Massblatt**  
**Feuille de dimensions**

Masse in mm  
Dimensions en mm

**ROTOR Universal-Küchenmaschine CR10 Bodenmodell**

**AGS19**  
**Gemüseschneider**  
**Coupe-légumes**

**PASS200**  
**Passierwerk**  
**Passe-tout**

