



**A150.670**

**A150.669**

**A150.668**



**A150.671**

**A150.672**

**A150.673**

### **Bedienungsanleitung**

**Elektro-Kontaktgrill**

Seite 1 bis 14

**D/A/CH**

### **Instruction manual**

**Electric contact grill**

from page 15 to 28

**GB/UK**

### **Mode d'emploi**

**Grill contact électrique**

de page 29 à page 42

**F/B/CH**

### **Gebruiksaanwijzing**

**Elektrisch contactgrill**

blz. 85 t/m 98

**NL/B**

### **Instrukcja obsługi**

**Grill kontaktowy elektryczny**

strony od 141 do 154

**PL**

<b>1. Allgemeines</b>	<b>2</b>
1.1 Informationen zur Bedienungsanleitung	2
1.2 Symbolerklärung	2
1.3 Haftung und Gewährleistung	3
1.4 Urheberschutz	3
1.5 Konformitätserklärung	3
<b>2. Sicherheit</b>	<b>4</b>
2.1 Allgemeines	4
2.2 Sicherheitshinweise für die Nutzung des Gerätes	4-5
2.3 Bestimmungsgemäße Verwendung	5
<b>3. Transport, Verpackung und Lagerung</b>	<b>6</b>
3.1 Transportinspektion	6
3.2 Verpackung	6
3.3 Lagerung	6
<b>4. Technische Daten</b>	<b>7</b>
4.1 Technische Angaben	7
4.2 Baugruppenübersicht	8
<b>5. Installation und Bedienung</b>	<b>8</b>
5.1 Sicherheitshinweise	8-9
5.2 Aufstellen und Anschließen	9-10
5.3 Bedienung	10-11
<b>6. Reinigung und Wartung</b>	<b>11</b>
6.1 Sicherheitshinweise zur Reinigung	11
6.2 Reinigung	11-12
6.3 Sicherheitshinweise zur Wartung	12
<b>7. Mögliche Funktionsstörungen</b>	<b>13</b>
<b>8. Entsorgung</b>	<b>14</b>

## 1. Allgemeines

### 1.1 Informationen zur Bedienungsanleitung

Diese Bedienungsanleitung beschreibt die Installation, Bedienung und Wartung des Gerätes und dient als wichtige Informationsquelle und Nachschlagewerk.

Die Kenntnis aller in ihr enthaltenen Sicherheitshinweise und Handlungsanweisungen schafft die Voraussetzung für das sichere und sachgerechte Arbeiten mit dem Gerät.

Darüber hinaus sind die für den Einsatzbereich des Gerätes geltenden örtlichen Unfallverhütungsvorschriften und allgemeinen Sicherheitsbestimmungen einzuhalten.

Die Bedienungsanleitung ist Produktbestandteil und in unmittelbarer Nähe des Gerätes für das Installations-, Bedienungs-, Wartungs- und Reinigungspersonal jederzeit zugänglich aufzubewahren.

### 1.2 Symbolerklärung

Wichtige sicherheits- und gerätetechnische Hinweise sind in dieser Bedienungsanleitung durch Symbole gekennzeichnet. Die Hinweise sind unbedingt zu befolgen, um Unfälle, Personen- und Sachschäden zu vermeiden.



#### **WARNUNG!**

*Dieses Symbol kennzeichnet Gefahren, die zu Verletzungen führen können. Halten Sie die angegebenen Hinweise zur Arbeitssicherheit unbedingt genau ein und verhalten Sie sich in diesen Fällen besonders vorsichtig.*



#### **WARNUNG! Gefahr durch elektrischen Strom!**

*Dieses Symbol macht auf gefährliche Situationen durch elektrischen Strom aufmerksam. Bei Nichtbeachten der Sicherheitshinweise besteht Verletzungsgefahr oder Lebensgefahr.*



#### **ACHTUNG!**

*Dieses Symbol kennzeichnet Hinweise, deren Nichtbeachtung Beschädigung, Fehlfunktionen und/oder Ausfall des Gerätes zur Folge haben kann.*



#### **HINWEIS!**

*Dieses Symbol hebt Tipps und Informationen hervor, die für eine effiziente und störungsfreie Bedienung des Gerätes zu beachten sind.*



#### **WARNUNG! Heiße Oberfläche!**

*Dieses Symbol macht auf die heiße Oberfläche des Gerätes während des Betriebes aufmerksam. Bei Nichtbeachten besteht Verbrennungsgefahr!*

## 1.3 Haftung und Gewährleistung

Alle Angaben und Hinweise in dieser Bedienungsanleitung wurden unter Berücksichtigung der geltenden Vorschriften, des aktuellen ingenieurtechnischen Entwicklungsstandes sowie unserer langjährigen Erkenntnisse und Erfahrungen zusammengestellt.

Die Übersetzungen der Bedienungsanleitung wurden ebenfalls nach bestem Wissen erstellt. Eine Haftung für Übersetzungsfehler können wir jedoch nicht übernehmen. Maßgebend ist die beiliegende deutsche Version dieser Bedienungsanleitung.

Der tatsächliche Lieferumfang kann bei Sonderausführungen, der Inanspruchnahme zusätzlicher Bestelloptionen oder auf Grund neuester technischer Änderungen u. U. von den hier beschriebenen Erläuterungen und zeichnerischen Darstellungen abweichen. Bei Fragen wenden Sie sich bitte an den Hersteller.



### **HINWEIS!**

***Diese Bedienungsanleitung ist vor Beginn aller Arbeiten am und mit dem Gerät, insbesondere vor der Inbetriebnahme, sorgfältig durchzulesen! Für Schäden und Störungen, die sich aus der Nichtbeachtung der Bedienungsanleitung ergeben, übernimmt der Hersteller keine Haftung.***

Die Bedienungsanleitung ist unmittelbar am Gerät und zugänglich für alle Personen, die am oder mit dem Gerät arbeiten, aufzubewahren. Technische Änderungen am Produkt im Rahmen der Verbesserung der Gebrauchseigenschaften und der Weiterentwicklung behalten wir uns vor.

## 1.4 Urheberschutz

Die Bedienungsanleitung und die in ihr enthaltenen Texte, Zeichnungen, Bilder und sonstigen Darstellungen sind urheberrechtlich geschützt. Vervielfältigungen in jeglicher Art und Form – auch auszugsweise – sowie die Verwertung und/oder Mitteilung des Inhaltes sind ohne schriftliche Freigabeerklärung des Herstellers nicht gestattet.

Zuwiderhandlungen verpflichten zu Schadensersatz. Weitere Ansprüche bleiben vorbehalten.



### **HINWEIS!**

***Die grafischen Darstellungen in dieser Anleitung können unter Umständen leicht von der tatsächlichen Ausführung des Gerätes abweichen.***

## 1.5 Konformitätserklärung

Das Gerät entspricht den aktuellen Normen und Richtlinien der EU.

Dies bescheinigen wir in der EG-Konformitätserklärung.

Bei Bedarf senden wir Ihnen gern die entsprechende Konformitätserklärung zu.

## 2. Sicherheit

Dieser Abschnitt bietet einen Überblick über alle wichtigen Sicherheitsaspekte.

Zusätzlich sind in den einzelnen Kapiteln konkrete Sicherheitshinweise zur Abwendung von Gefahren gegeben und mit Symbolen gekennzeichnet. Darüber hinaus sind am Gerät befindliche Piktogramme, Schilder und Beschriftungen zu beachten und in ständig lesbarem Zustand zu halten.

Die Beachtung aller Sicherheitshinweise ermöglicht optimalen Schutz vor Gefährdungen und gewährleistet sicheren und störungsfreien Betrieb des Gerätes.

### 2.1 Allgemeines

Das Gerät ist nach den derzeit gültigen Regeln der Technik gebaut. Es können jedoch von diesem Gerät Gefahren ausgehen, wenn es unsachgemäß oder nicht bestimmungsgemäß verwendet wird.

Die Kenntnis des Inhalts der Bedienungsanleitung ist eine der Voraussetzungen, um Sie vor Gefahren zu schützen, sowie Fehler zu vermeiden und somit das Gerät sicher und störungsfrei zu betreiben.

Zur Vermeidung von Gefährdungen und zur Sicherung der optimalen Leistung dürfen am Gerät weder Veränderungen noch Umbauten vorgenommen werden, die durch den Hersteller nicht ausdrücklich genehmigt worden sind.

Das Gerät darf nur in technisch einwandfreiem und betriebssicherem Zustand betrieben werden.

### 2.2 Sicherheitshinweise für die Nutzung des Gerätes

Die Angaben zur Arbeitssicherheit beziehen sich auf die zum Zeitpunkt der Herstellung des Gerätes gültigen Verordnungen der Europäischen Union.

Wird das Gerät gewerblich genutzt, ist der Betreiber verpflichtet, während der gesamten Einsatzzeit des Gerätes die Übereinstimmung der benannten Arbeitssicherheitsmaßnahmen mit dem aktuellen Stand der Regelwerke festzustellen und neue Vorschriften zu beachten. Außerhalb der Europäischen Union sind die am Einsatzort des Gerätes geltenden Arbeitssicherheitsgesetze und regionalen Bestimmungen einzuhalten.

Neben den Arbeitssicherheitshinweisen in dieser Betriebsanleitung sind die für den Einsatzbereich des Gerätes allgemein gültigen Sicherheits- und Unfallverhütungsvorschriften sowie die geltenden Umweltschutzbestimmungen zu beachten und einzuhalten.



## **ACHTUNG!**

- Dieses Gerät ist nicht bestimmt, durch Personen (einschließlich Kinder) mit eingeschränkten physischen, sensorischen oder geistigen Fähigkeiten oder mangels Erfahrung und/oder mangels Wissen benutzt zu werden, es sei denn, sie werden durch eine für die Sicherheit zuständige Person beaufsichtigt oder erhalten von ihr Anweisungen, wie das Gerät zu benutzen ist.
- Kinder sollten beaufsichtigt werden, um sicherzustellen, dass sie nicht mit dem Gerät spielen.
- Bewahren Sie diese Bedienungsanleitung sorgfältig auf. Wenn das Gerät an eine dritte Person weitergegeben wird, muss die Bedienungsanleitung mit ausgehändigt werden.
- Alle Personen, die das Gerät benutzen, müssen sich an die Angaben in der Betriebsanleitung halten und die Sicherheitshinweise beachten.
- Das Gerät nur in geschlossenen Räumen betreiben.

## **2.3 Bestimmungsgemäße Verwendung**



### **ACHTUNG!**

***Dieses Gerät ist für den gewerblichen Gebrauch konzipiert und gebaut und nur vom Fachpersonal in Großküchenbetrieben zu bedienen.***

Die Betriebssicherheit des Gerätes ist nur bei bestimmungsgemäßer Verwendung entsprechend der Angaben in der Bedienungsanleitung gewährleistet.

Alle technischen Eingriffe, auch die Montage und die Instandhaltung sind ausschließlich von qualifiziertem Kundendienst vorzunehmen.

Der **Kontaktgrill** ist nur zum **Grillen** von Grillgut bestimmt.



### **ACHTUNG!**

***Jede über die bestimmungsgemäße Verwendung hinausgehende und/oder andersartige Verwendung des Gerätes ist untersagt und gilt als nicht bestimmungsgemäß.***

***Ansprüche jeglicher Art gegen den Hersteller und/oder seine Bevollmächtigten wegen Schäden aus nicht bestimmungsgemäßer Verwendung des Gerätes sind ausgeschlossen.***

***Für alle Schäden bei nicht bestimmungsgemäßer Verwendung haftet allein der Betreiber.***

## 3. Transport, Verpackung und Lagerung

### 3.1 Transportinspektion

Lieferung bei Erhalt unverzüglich auf Vollständigkeit und Transportschäden prüfen. Bei äußerlich erkennbarem Transportschaden Lieferung nicht oder nur unter Vorbehalt entgegen nehmen.

Schadensumfang auf Transportunterlagen/Lieferschein des Transporteurs vermerken. Reklamation einleiten.

Verdeckte Mängel sofort nach Erkennen reklamieren, da Schadensersatzansprüche nur innerhalb der geltenden Reklamationsfristen geltend gemacht werden können.

### 3.2 Verpackung

Werfen Sie den Umkarton Ihres Geräts nicht weg. Sie benötigen ihn eventuell zur Aufbewahrung, beim Umzug oder wenn Sie das Gerät bei eventuellen Schäden an unsere Service-Stelle senden müssen. Entfernen Sie vor der Inbetriebnahme das äußere und innere Verpackungsmaterial vollständig vom Gerät.



#### **HINWEIS!**

**Falls Sie die Verpackung entsorgen möchten, beachten Sie die in Ihrem Land geltenden Vorschriften. Führen Sie wieder verwertbare Verpackungsmaterialien dem Recycling zu.**

Bitte prüfen Sie, ob das Gerät und das Zubehör vollständig sind. Falls irgendwelche Teile fehlen sollten, nehmen Sie bitte mit unserem Kundenservice Kontakt auf.

### 3.3 Lagerung

Packstücke bis zur Installation verschlossen und unter Beachtung der außen angebrachten Aufstell- und Lagermarkierung aufbewahren.

Packstücke nur unter folgenden Bedingungen lagern:

- Nicht im Freien aufbewahren.
- Trocken und staubfrei aufbewahren.
- Keinen aggressiven Medien aussetzen.
- Vor Sonneneinstrahlung schützen.
- Mechanische Erschütterungen vermeiden.
- Bei längerer Lagerung (> 3 Monate) regelmäßig allgemeinen Zustand aller Teile und der Verpackung kontrollieren. Bei Erfordernis auffrischen oder erneuern.

## 4. Technische Daten

### 4.1 Technische Angaben

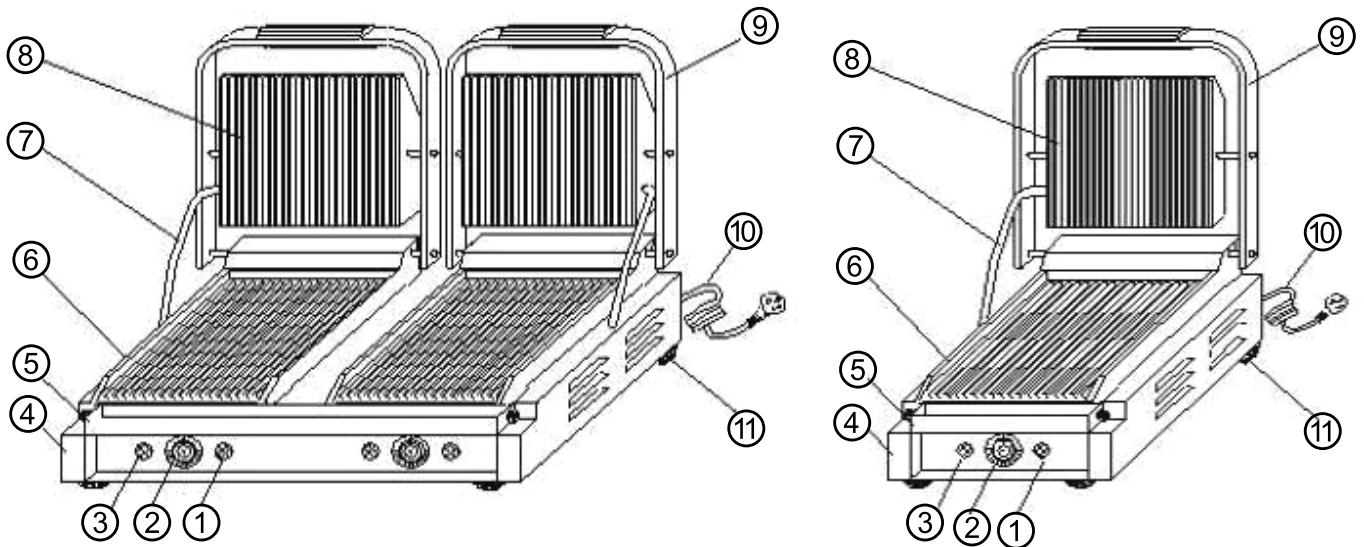
<b>Bezeichnung</b>	<b>Elektro- Kontaktgrill</b>		
Artikel-Nr.:	<b>A150.670</b>	<b>A150.669</b>	<b>A150.668</b>
Ausführung Grillplatten:	gerillt	glatt	oben gerillt, unten glatt
Ausführung:	Gehäuse aus Chromnickelstahl, Grillplatten aus Gusseisen		
Temperaturregelung:	50° - 300°C		
Anschlusswert:	230 V ~ 50 Hz 1800 W		
Abmessungen:	B 290 x T 370 x H 200 mm		
Abmessungen obere Grillplatte:	B 214 x T 214 mm		
Abmessungen untere Grillplatte:	B 220 x T 235 mm		
Gewicht:	14 kg		

<b>Bezeichnung</b>	<b>Elektro-Doppel-Kontaktgrill</b>		
Artikel-Nr.:	<b>A150.671</b>	<b>A150.672</b>	<b>A150.673</b>
Ausführung Grillplatten:	gerillt	glatt	oben gerillt, unten glatt
Ausführung:	Gehäuse aus Chromnickelstahl, Grillplatten aus Gusseisen		
Temperaturregelung:	50° - 300°C		
Anschlusswert:	230 V ~ 50 Hz 3600 W		
Abmessungen:	B 570 x T 370 x H 200 mm		
Abmessungen obere Grillplatte:	B 215 x T 215 mm		
Abmessungen untere Grillplatte:	B 470 x T 230 mm		
Gewicht:	26 kg		

Technische Änderungen vorbehalten!



## 4.2 Baugruppenübersicht



- |                                    |                        |
|------------------------------------|------------------------|
| 1. Temperaturkontrollleuchte (rot) | 7. Kabelführung        |
| 2. Temperaturregler                | 8. Obere Grillplatte   |
| 3. Netzkontrollleuchte (grün)      | 9. Bediengriff         |
| 4. Unteres Gehäuse                 | 10. Netzanschlusskabel |
| 5. Ölauffangschale                 | 11. GummifüÙe          |
| 6. Untere Grillplatte              |                        |

## 5. Installation und Bedienung

### 5.1 Sicherheitshinweise



#### **WARNUNG! Gefahr durch elektrischen Strom!**

**Das Gerät darf nur an ordnungsgemäß installierten Einzelsteckdosen mit Schutzkontakt betrieben werden.**

**Den Stecker nicht am Kabel aus der Steckdose ziehen.**

**Das Netzkabel darf nicht mit heißen Teilen in Berührung kommen.**

- Achten Sie darauf, dass das Kabel nicht mit Wärmequellen bzw. scharfen Kanten in Berührung kommt. Kabel nicht vom Tisch oder von der Theke herunter hängen lassen.



#### **WARNUNG! HeiÙe OberfläÙe!**

**Während des Betriebs werden einige Geräteteile sehr heiÙ. Um Verbrennungen zu vermeiden, heiÙe Geräteteile nicht berühren!**

- Benutzen Sie dieses Gerät nicht, wenn es nicht korrekt funktioniert, beschädigt oder zu Boden gefallen ist.
- Keine Zubehör- und Ersatzteile verwenden, die nicht vom Hersteller empfohlen wurden. Diese könnten eine Gefahr für den Benutzer darstellen oder Schäden am Gerät verursachen und zu Personenschäden führen, zudem erlischt die Gewährleistung.
- Kabel nicht über Teppichstoff oder andere Wärmeisolierungen verlegen. Kabel nicht abdecken. Kabel von Arbeitsbereichen fernhalten und nicht in Wasser eintauchen.
- Gerät während des Betriebes nicht bewegen und nicht umkippen.
- Bei Gewitter (Unwetter etc.) sofort die Stromversorgung unterbrechen. Dies verhindert, dass das Gerät durch Blitzschlag beschädigt wird.



### **WARNUNG! Verletzungsgefahr!**

**Entfernen Sie niemals das Gehäuse und führen Sie niemals Veränderungen am Gerät selbstständig durch. Das Verändern des Gerätes kann zu schweren Personen- und Sachschäden führen.**



### **WARNUNG! Gefahr durch elektrischen Strom!**

**Gerät kann bei unsachgemäßer Installation Verletzungen verursachen!**

**Vor Installation Daten des örtlichen Stromnetzes mit technischen Angaben des Gerätes vergleichen (siehe Typenschild).**

**Gerät nur bei Übereinstimmung anschließen!**

**Sicherheitshinweise beachten!**

## 5.2 Aufstellen und Anschließen



### **ACHTUNG!**

**Die Installation und Wartung des Gerätes sollte nur durch Fachpersonal durchgeführt werden!**

- Packen Sie das Gerät aus und entfernen Sie sämtliches Verpackungsmaterial.
- Ziehen Sie die Schutzfolie vom Gerät ab. Sollten Klebstoffreste zurückbleiben, entfernen Sie diese mit einem geeigneten Lösungsmittel.
- Stellen Sie das Gerät auf einen ebenen, sicheren Platz, der das Gewicht des Gerätes aushält und der nicht wärmeempfindlich ist.
- Stellen Sie das Gerät **niemals** auf einen brennbaren Untergrund (z.B.: Tischdecke, Teppich, etc.).
- Das Gerät nicht in der Nähe von offenen Feuerstellen, Elektroöfen, Heizöfen oder anderen Hitzequellen aufstellen.

- Der Steckdosenstromkreis muss mit mindestens 16A abgesichert sein. Anschluss nur direkt an eine Wandsteckdose; Verteiler oder Mehrfachsteckdosen dürfen nicht verwendet werden.
- Gerät so aufstellen, dass der Stecker zugänglich ist, damit das Gerät bei Bedarf schnell vom Netz getrennt werden kann.
- Es befindet sich ein Erdungsstift auf der Rückseite. Bitte verbinden Sie das Erdungskabel mit einem Kupferkabel (Durchmesser mindestens 2 mm<sup>2</sup>) in Übereinstimmung mit den geltenden allgemeinen Sicherheitsrichtlinien.
- Für den Doppel-Kontaktgrill sind 2 getrennte Steckdosen erforderlich.

## 5.3 Bedienung

- Das Gerät an eine Einzelsteckdose anschließen.
- Die grüne Netzkontrolllampe leuchtet auf.
- Das Gerät ist mit einem Temperaturregler ausgestattet. Die regelbare Temperatur liegt zwischen 50-300°C. Es wird empfohlen, die maximale Betriebstemperatur zwischen 200-250°C zu halten.
- Die rote Temperaturkontrolllampe leuchtet auf, sobald der Temperaturregler auf die gewünschte Temperatur eingestellt ist.
- Nach dem Einschalten braucht das Gerät ca. 10 Minuten, um die Temperatur von 250°C zu erreichen.
- Wenn die eingestellte Temperatur erreicht ist, erlischt die rote Temperaturkontrolllampe.
- Fällt die Temperatur um ca. 10°C, schaltet sich die Heizung erneut ein und die rote Temperaturkontrolllampe leuchtet wieder auf.
- Heben Sie nun die obere Grillplatte mittels Bediengriffes in eine angemessene Position an. Gießen Sie etwas pflanzliches Speiseöl auf die untere Grillplatte und legen Sie nach und nach die Speisen auf. Schließen Sie die Grillplatten. Behalten Sie die Speisen bis zum Ende des Garungsvorganges im Auge.



### **WARNUNG! Heiße Oberfläche!**

**Der Kontaktgrill wird während des Betriebes auch an den Außenseiten und der Oberseite sehr heiß.**

**Das Gerät niemals während des Betriebes oder kurz nach dem Betrieb berühren.**

**Das Gerät niemals aus der gekippten (Schräg-) Lage bedienen.**

- An der Vorderseite der unteren Grillplatte befindet sich eine Fettauffangschale, welche die abfließenden Pflanzen- und Tierfette auffängt. Entleeren Sie diese erst, nachdem das Gerät, die Auffangschale und der Inhalt abgekühlt sind.



### **WARNUNG! Verbrennungsgefahr!**

**Schützen Sie Ihre Hände und das Gesicht vor eventuellen Fettspritzern!**

- Vermeiden Sie den Einsatz von harten oder scharfen Gegenständen, um eine Beschädigung der Oberfläche oder der Bedienungselemente zu verhindern.
- Nach Beendigung des Grillvorganges den Temperaturregler auf „0“ stellen. Entfernen Sie die gegrillten Speisen und ziehen Sie den Netzstecker.



### **ACHTUNG!**

**Das Gerät ist mit einem Überhitzungsschutz ausgestattet.**

**Beim Auslösen des Überhitzungsschutzes Gerät von der Steckdose trennen (Netzstecker ziehen!) und abkühlen lassen.**

**RESET-Knopf an der Geräteunterseite drücken.**

**Sollte der Überhitzungsschutz innerhalb kurzer Zeit immer wieder auslösen, benachrichtigen Sie den Kundendienst.**

- Gerät von der Steckdose trennen (Netzstecker ziehen!), wenn es nicht mehr benutzt wird.

## **6. Reinigung und Wartung**

### **6.1 Sicherheitshinweise**

- Vor der Reinigung sowie vor der Durchführung von Reparaturen das Gerät von der Steckdose trennen (Netzstecker ziehen!) und abkühlen lassen.
- Keine ätzenden Reinigungsmittel verwenden und darauf achten, dass kein Wasser in das Gerät eindringt.
- Um sich vor Stromschlägen zu schützen, Gerät, Kabel und Stecker **niemals** in Wasser oder andere Flüssigkeiten eintauchen.



### **ACHTUNG!**

**Das Gerät ist nicht für das direkte Absprühen mit einem Wasserstrahl geeignet. Verwenden Sie daher keinen Druckwasserstrahl, um dieses Gerät zu reinigen!**

### **6.2 Reinigung**

- Das Gerät nach jeder Benutzung reinigen.
- Verwenden Sie ausschließlich ein weiches Tuch und benutzen Sie **niemals** irgendeine Art von groben Reinigern oder Tupfern, welche das Gerät zerkratzen könnte.
- Benutzen Sie **niemals** aggressive Reinigungsmittel oder Sprays.

- Reinigen Sie das Gehäuse, den Bediengriff, die obere Grillplatte außen mit einem feuchten Tuch. Mildes Reinigungsmittel kann bei stärkeren Verunreinigungen benutzt werden.
- Die Grillplatten innen mit einem weichen, feuchten Tuch und mildem Reinigungsmittel reinigen.
- Die gerillten Grillplatten innen mit warmem Wasser und einem feuchten Tuch abwischen.
- Groben Schmutz mit der beigelegten Bürste von den gerillten Grillplatten lösen.
- Bei stärkeren Verschmutzungen die noch warmen Grillplatten innen mit Öl einfetten, einige Minuten einwirken lassen, danach die Grillplatten mit einem weichen Tuch abwischen.
- Fettauffangschale mit warmem Wasser und mildem Spülmittel reinigen. Seien Sie beim Reinigen der herausnehmbaren Fettauffangschale vorsichtig. Fett immer erst abkühlen lassen, bevor Sie es entsorgen.
- Nach der Reinigung sollten Sie ein weiches, trockenes Tuch zum Trocknen und Polieren der Oberfläche einsetzen.
- Stellen Sie sicher, dass das Gerät ordnungsgemäß gereinigt wurde, bevor Sie es an einem trockenen Platz verstauen.

## 6.3 Sicherheitshinweise zur Wartung

- Die Netzanschlussleitung von Zeit zu Zeit auf Beschädigungen überprüfen. Gerät niemals benutzen, wenn das Kabel beschädigt ist. Wenn das Kabel Schäden aufweist, muss es durch den Kundendienst oder einen qualifizierten Elektriker ausgetauscht werden, um Gefährdungen zu vermeiden.
- Bei Schäden oder Störungen wenden Sie sich an Ihren Fachhändler oder an unseren Kundendienst. Beachten Sie zuvor die Hinweise zur Fehlersuche im Abschnitt 7.
- Wartungs- und Reparaturarbeiten dürfen nur von qualifizierten Fachleuten unter Verwendung von Original-Ersatz- und Zubehörteilen ausgeführt werden. **Versuchen Sie niemals, selber an dem Gerät Reparaturen durchzuführen.**

## 7. Mögliche Funktionsstörungen

Problem	Ursache	Lösung
Die Grillplatten heizen sich nicht auf, obwohl das Gerät eingeschaltet ist und die rote Temperaturkontrolllampe leuchtet.	<ol style="list-style-type: none"> <li>1. Temperaturdrehregler ist defekt.</li> <li>2. Mindestens einer der Heizkabel ist defekt.</li> <li>3. Der Überhitzungsschutz hat ausgelöst.</li> </ol>	<ol style="list-style-type: none"> <li>1. Händler kontaktieren</li> <li>2. Händler kontaktieren</li> <li>3. Gerät abkühlen lassen, <b>RESET</b>-Knopf an der Geräteunterseite drücken.</li> </ol>
Das Gerät ist eingeschaltet, der Temperaturdrehregler ist aktiviert und die rote Temperaturkontrolllampe leuchtet, aber die Temperatur kann nicht reguliert werden.	<ol style="list-style-type: none"> <li>1. Temperaturdrehregler ist defekt.</li> </ol>	<ol style="list-style-type: none"> <li>1. Händler kontaktieren</li> </ol>
Die rote Temperaturkontrolllampe leuchtet nicht, obwohl das Gerät eingeschaltet ist und der Garvorgang normal verläuft.	<ol style="list-style-type: none"> <li>1. Die Temperaturkontrolllampe ist defekt.</li> </ol>	<ol style="list-style-type: none"> <li>1. Händler kontaktieren</li> </ol>
Die grüne Netzkontrolllampe leuchtet nicht, obwohl das Gerät eingeschaltet ist.	<ol style="list-style-type: none"> <li>1. Anormale oder unterbrochene Stromversorgung.</li> <li>2. Sicherung ist durchgebrannt.</li> </ol>	<ol style="list-style-type: none"> <li>1. Überprüfen Sie die Stromversorgung und Kabel auf Schäden oder Fehler.</li> <li>2. Händler kontaktieren</li> </ol>

Die oben angegebenen Problemfälle sind nur zur Orientierung und beispielhaft zu verstehen. Sollten diese oder ähnliche Probleme auftreten, schalten Sie sofort das Gerät ab und stellen Sie den Gebrauch ein. Wenden Sie sich zum Zwecke der Überprüfung und Reparatur umgehend an qualifiziertes Fachpersonal oder an den Hersteller.